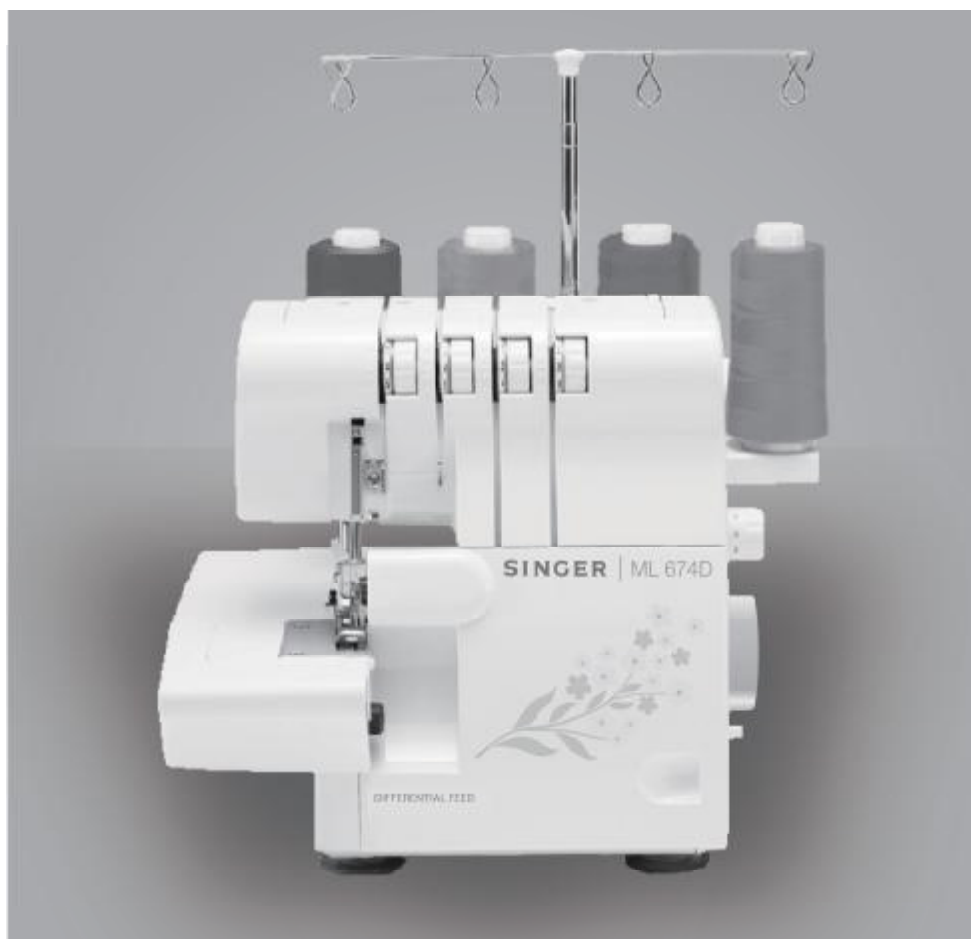




RU *Руководство пользователя*
ML 674D (3, 4 - НИТКОВИЙ ОВЕРЛОК С ДИФФЕРЕНЦИАЛЬНОЙ ПОДАЧЕЙ)

UA *Посібник користувача*
ML 674D (3, 4 - НИТКОВИЙ ОВЕРЛОК З ДИФЕРЕНЦІАЛЬНОЮ ПОДАЧЕЮ)

KZ *Пайдалану жөніндегі нұсқаулықтар*
ML 674D (3, 4 - ЖІПТІ ДИФФЕРЕНЦИАЛДЫ ОВЕРЛОК)



ВВЕДЕНИЕ

Благодарим вас за покупку нашей швейной техники. Она предназначена для домашнего использования и предоставит вам возможность работать с материалами любой плотности (от батиста до джинсовых тканей). Пожалуйста, изучите данное Руководство для правильного использования и обслуживания машины. Чтобы вы могли воспользоваться всеми возможностями машины, прочтите полностью Руководство, затем ознакомьтесь с различными функциями, следуя приведенным инструкциям.

Гарантируя нашим клиентам постоянный доступ к новейшим достижениям в области техники шитья, изготовитель оставляет за собой право при необходимости и без предварительного уведомления вносить изменения в дизайн, конструкцию и принадлежности машины.

ОПРЕДЕЛЕНИЕ ДАТЫ ИЗГОТОВЛЕНИЯ

Дата закодированна в серийном номере изделия, например:

93551374

Первая цифра «9» - год выпуска изделия

Вторая, третья и четвёртая цифры «355» - порядковый номер (в году) дня изготовления

Последние 4 знака «1374» - порядковый заводской номер изделия.

ВАЖНАЯ ИНФОРМАЦИЯ О БЕЗОПАСНОСТИ



- * Поврежденный сетевой шнур должен быть заменен производителем или авторизованным сервисным центром во избежание поражения электрическим током.
- * Машина не предназначена для использования детьми или престарелыми людьми без присмотра.
- * Никогда не позволяйте детям играть с машиной.
- * Выключайте машину по окончании работы.
- * Перед ремонтом машины вынимайте сетевой шнур из розетки.
- * Поврежденный патрон лампы подсветки должен быть заменен авторизованным сервисным центром.

ИНСТРУКЦИЯ ПО БЕЗОПАСНОСТИ

В процессе эксплуатации машины всегда следует соблюдать описанные ниже меры безопасности.

Прочтите все Руководство перед началом работы.



ВНИМАНИЕ!

Для уменьшения риска поражения электрическим током:

- * Никогда не оставляйте машину без присмотра при вставленной в розетку вилке сетевого шнура. Всегда вынимайте вилку из розетки сразу же после работы с машиной или перед ее чисткой.



ВНИМАНИЕ!

Для уменьшения риска возгорания, поражения электрическим током, получения ожогов или травм:

- * Убедитесь в том, что напряжение сети соответствует рабочему напряжению машины.
- * Используйте машину строго в соответствии с настоящим Руководством пользователя. Запрещается использование дополнительных принадлежностей, не рекомендованных производителем.
- * Перед отсоединением шнура от электрической розетки переведите все выключатели в положение ("0").
- * Вынимайте вилку из розетки или выключайте машину перед какими-либо действиями в области иглы (например, при заправке нити в иглу или петлителя, замене иглы или игольной пластины, смене лапки и т.п.).
- * Всегда вынимайте вилку из розетки перед смазкой машины или другими сервисными операциями, описанными в Руководстве.
- * Не пытайтесь самостоятельно регулировать натяжение ремня мотора. Эта операция должна проводиться в авторизованном сервисном центре.
- * Не тяните вилку за шнур. Возьмитесь за вилку и выньте ее из розетки.
- * Педаль должна находиться в безопасном месте, исключающем ее падение. Убедитесь в том, что педаль не прижата сверху каким-либо предметом.
- * Всегда используйте соответствующую игольную пластину. В противном случае может произойти поломка иглы.
- * Не используйте погнутые иглы.
- * В процессе работы держите пальцы рук на расстоянии от движущихся частей машины (будьте особенно внимательны в прилегающей к игле зоне).
- * Не тяните и не подталкивайте ткань в процессе шитья. Это может привести к отклонению иглы и ее поломке.
- * При ремонте машин с двойной электрической изоляцией используйте только оригинальные запасные части. Обратитесь к инструкции по обслуживанию устройств с двойной изоляцией.
- * Переносите машину, держась за ручку.
- * Никогда не используйте машину, если у нее поврежден шнур питания/вилка, если машина плохо работает, если ее уронили или в машину попала вода. В этих случаях необходимо обратиться в авторизованный сервисный центр для проверки, ремонта, электрической или механической настройки.
- * Никогда не используйте машину при закрытых вентиляционных отверстиях. Содержите их в чистоте, своевременно очищая от пыли, грязи, обрывков ткани и ворса.
- * Не допускайте попадания в отверстия машины посторонних предметов.

- * Не используйте машину вне помещений.
- * Не используйте машину в тех помещениях, где распыляют аэрозоли или применяют чистый кислород.
- * Недопускайте использование машины в качестве детской игрушки. Будьте особенно внимательны, если рядом с машиной находятся дети.
- * Не допускайте попадания на машину или пластиковый футляр прямых солнечных лучей. Не храните машину в слишком теплых или влажных помещениях.
- * Не прикасайтесь к машине или шнуру питания мокрыми руками, влажными салфетками и т.п.
- * Не включайте в розетку вместе с машиной другие устройства, используя тройник.
- * Во время работы машина должна находиться на плоском, прочном столе.
- * Перед работой убедитесь в том, что все крышки машины закрыты.
- * Храните лапки и иглы в недоступных для детей местах.
- * Не разбирайте и не ремонтируйте машину сами.
- * При переноске машины убедитесь в том, что машина выключена, авилка отключена от розетки.
- * **РЕМОНТ УСТРОЙСТВ С ДВОЙНОЙ ЭЛЕКТРИЧЕСКОЙ ИЗОЛЯЦИЕЙ.** В таких устройствах вместо заземления используются две системы изоляции. Их ремонт требует особой внимательности и специальных навыков. Поэтому такие приборы должны обслуживаться только в авторизованных сервисных центрах. На устройствах с двойной изоляцией имеется маркировка "DOUBLE-INSULATION" или "DOUBLE-INSULATED".

Эта швейная машина может использоваться детьми только старше 8 лет и людьми с ограниченными физическими, сенсорными или психическими возможностями, а также людьми с недостаточным опытом и знаниями - только под присмотром лица, отвечающего за их безопасность и только после получения ими инструкций по безопасному использованию машины и уверенности в том, что пользователи с ограниченными возможностями понимают все возможные опасности при работе на машине. Дети не должны играть с машиной. Не разрешается чистка и обслуживание машины детьми без контроля ответственного взрослого.

Машина может использоваться только с педалью типа GTC (220-240V), GTE (100-120V), производитель – DANYANG GUOTI MOTOR & APPLIANCE CO., LTD.

СОХРАНИТЕ ЭТО РУКОВОДСТВО

Ремонт и обслуживание машины должны производиться только в авторизованном сервисном центре.

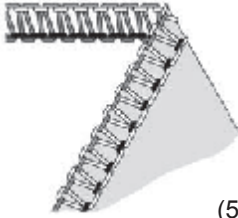
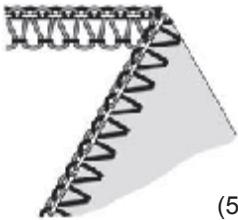
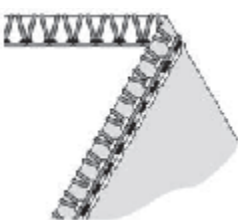
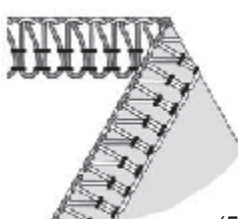
Эта машина не предназначена для
промышленного использования.

СОДЕРЖАНИЕ

Страница	Страница
1. Выбор швов5	21. Рекомендуемое натяжение нитей29
2. Таблица рекомендаций6	1) 3-ниточный оверлочный шов29
3. Принадлежности7	2) 3-ниточной шов Flatlock30
4. Информация об иглах7	3) 3-ниточный ролевой шов31
5. Основные детали машины8	4) 4-ниточный укрепительный шов32
6. Крышка отделения петлителей9	22. Ролевые швы33
7. Основные детали отделения петлителей9	1) 3-ниточный стандартный ролевой шов 34
8. Подготовка к шитью9	2) 3-ниточная ролевая подрубка34
9. Подготовка к заправке нитей10	23. Варианты швов и техника шитья36
•Установка нитенаправителей10	•Плоские декоративные швы Flatlock36
10. Установка и удаление игл11	•Потайной шов38
•Удаление игл11	•Защипы38
•Установка игл11	•Обработка углов39
11. Заправка машины нитями12	•Скрепление подгиба булавками40
•Схема заправки машины12	•Закрепление цепочки нитей40
•Цветная маркировка12	•Укрепление шва41
•Правильная заправка машины нитями12	•Вязка цепочки нитей41
1) Верхний петлитель (оранжевый цвет) ..12	24. Уход за машиной42
2) Нижний петлитель (желтый цвет)14	•Чистка машины42
3) Правая игла (зеленый цвет)16	•Смазка машины42
4) Левая игла (синий цвет)18	•Замена неподвижного ножа43
•Важная информация о заправке нитей19	25. Устранение возможных неполадок44
12. Смена нитей20	26. Советы по выбору нитей и игл45
13. Изменение длины стежка21	27. Спецификация46
14. Изменение ширины шва21	
•С помощью регулировки положения иглы 21	
•С помощью регулировки ширины шва.....21	
15. Изменение давления лапки22	
16. Дифференциальный транспортер23	
•Присборенный краеобметочный шов23	
•Растянутый краеобметочный шов23	
17. Отключение подвижного верхнего ножа25	
18. Шитье на свободном рукаве26	
19. Стандартные швы27	
•Стандартный краеобметочный шов27	
•Стандартный ролевой шов27	
20. Цепочка нитей и пробное шитье28	

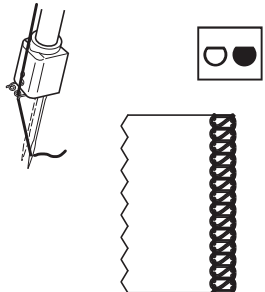
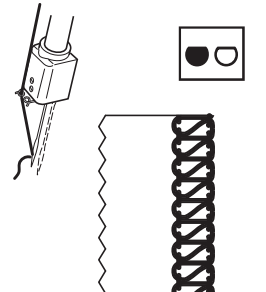
1. ВЫБОР ШВОВ

Эта машина способна выполнять различные типы швов в зависимости от положения иглы, методов заправки нитей и установленного натяжения.




Тип шва			Страница с описанием
1. 3-ниточный оверлочный шов	 <p style="text-align: right;">(504)</p>	1-игольный 3-ниточный шов используется для обметки и стачивания обычных тканей. При изменении положения иглы ширина шва может составлять 3,5 мм или 5,7 мм*	29
2. 3-ниточный плоский шов типа Flatlock	 <p style="text-align: right;">(505)</p>	1-игольный 3-ниточный шов используется для шитья встык и внахлест орнаментных швов с декоративной нитью. При изменении положения иглы ширина шва может составлять 3,5 мм или 5,7 мм.*	30
3. 3-ниточный ролевой обметочный шов		1-игольный 3-ниточный шов используется для подрубки и декоративной обработки краев. При изменении положения иглы ширина шва может составлять 3,5 мм или 5,7 мм.*	31
4. 4-ниточный стачивающий краеобметочный укрепительный шов	 <p style="text-align: right;">(514)</p>	2-игольный 4-ниточный шов идеально подходит для обработки средних и плотных эластичных изделий, таких как трикотаж или купальники.	32

* В зависимости от положения иглы машина выполняет 3-ниточный стандартный шов шириной 3,5 мм или 5,7 мм.

Также для обработки плотных тканей ширина шва может быть увеличена с помощью кнопки регулировки ширины. (См. стр. 21)

Ширина шва	3,5 мм	5,7 мм
Используемая игла	Обметывание правой иглой	Обметывание левой иглой
Цветная маркировка	Зеленый	Синий
		

2. ТАБЛИЦА РЕКОМЕНДАЦИЙ

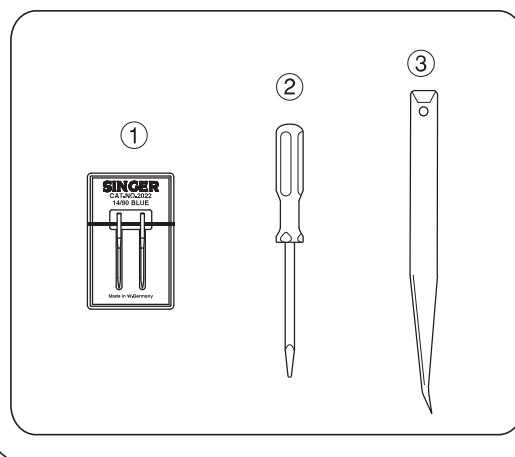
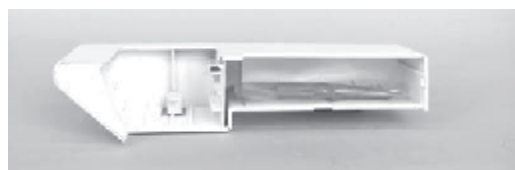
Тип стежка		Положение иглы	Натяжение; указанные цифры даны для тканей средней плотности и стандартной полиэстеровой нити				Стр.
			Синий	Зеленый	Оранжевый	Желтый	
1	3-ниточный оверлочный шов (504)	3,5 мм 		3,0	3,0	3,0	29
		5,7 мм 	3,0		3,0	3,0	
2	3-ниточный плоский шов типа Flatlock (505)	3,5 мм 		0,5	5,0	7,0	30
		5,7 мм 	0,5		5,0	7,0	
3	3-ниточный ролевой обметочный шов	3,5 мм 		3,0	1,0	7,0	31
		5,7 мм 	5,0		0	8,5	
4	4-ниточный краеобметочный укрепительный шов (514)		3,0	3,0	3,0	3,0	32

Чем выше цифра на регуляторах, тем сильнее натяжение нити. Используйте указанные на этой странице значения как рекомендации. Вы можете менять натяжение в зависимости от типа ткани и толщины нити. Для получения лучших результатов меняйте натяжение нити постепенно (не более чем на 0,5 за один раз).

3. ПРИНАДЛЕЖНОСТИ

Принадлежности хранятся в специальном отделении съемной платформы.

	ML 674D
1 Набор игл	1
2 Отвертка (малая)	1
3 Пинцет	1



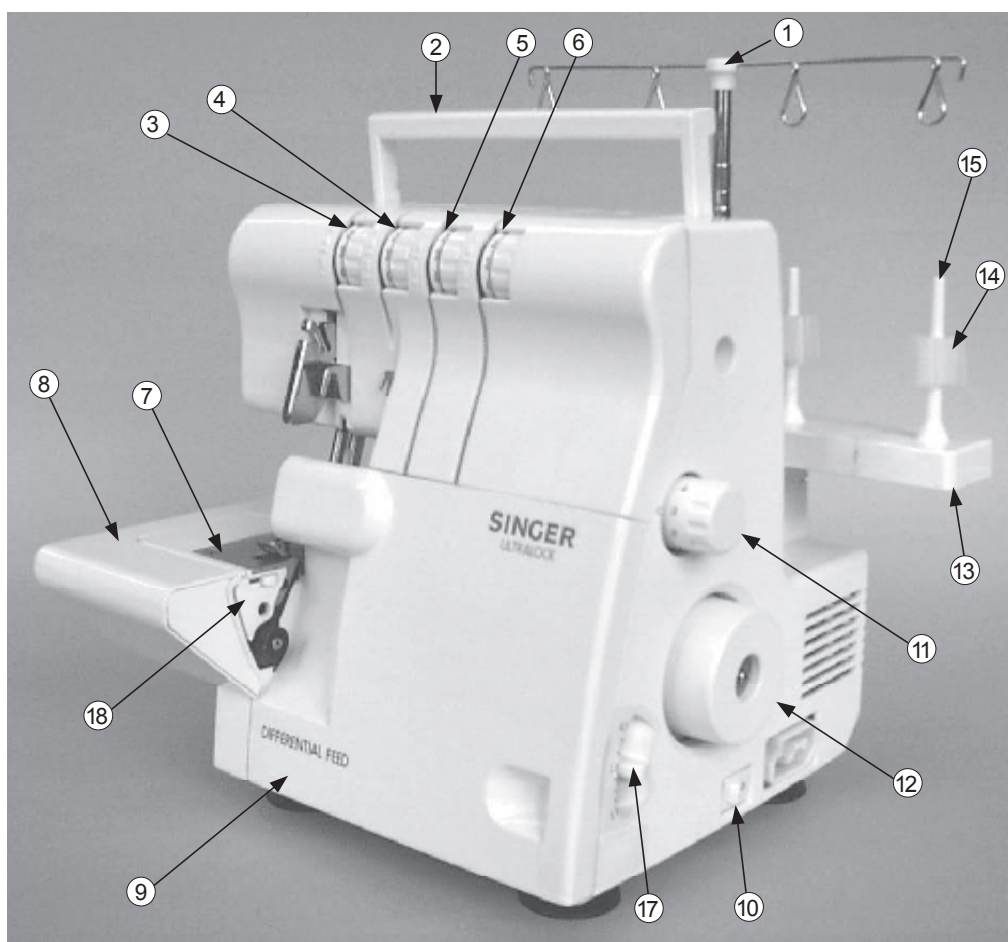
4. ИНФОРМАЦИЯ ОБ ИГЛАХ

- Игла Singer № 2022 размера 90/14 входит в комплект к машине.
- При необходимости можно использовать иглу Singer № 2020.
- Необходимо устанавливать правильное натяжение нити во избежание пропуска стежков.

	Игла Singer № 2022
Имеющиеся размеры	80/11
	90/14

5. ОСНОВНЫЕ ДЕТАЛИ МАШИНЫ

1. Нитенаправители с подставкой
2. Ручка переноски
3. Регулятор натяжения нити левой иглы (синий)
4. Регулятор натяжения нити правой иглы (зеленый)
5. Регулятор натяжения нити верхнего петлителя (оранжевый)
6. Регулятор натяжения нити нижнего петлителя (желтый)
7. Игольная пластина
8. Съёмная платформа
9. Крышка отделения петлителей
10. Сетевой выключатель
11. Регулятор длины стежка
12. Маховое колесо
13. Подставка для катушек (бобин)
14. Устройство центрирования бобин
15. Стержень для насадки катушек (бобин)
16. Рычаг подъема лапки
17. Дифференциальный транспортер
18. Регулятор язычка ширины шва



6. КРЫШКА ОТДЕЛЕНИЯ ПЕТЛИТЕЛЕЙ

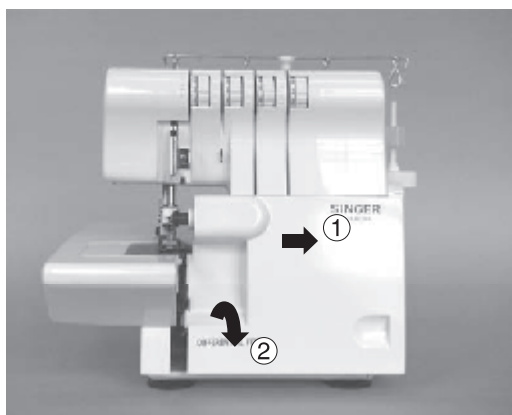


Внимание:
Убедитесь в том, что машина выключена.

- Сдвиньте крышку до отказа вправо (1).
- Опустите крышку вниз на себя (2).

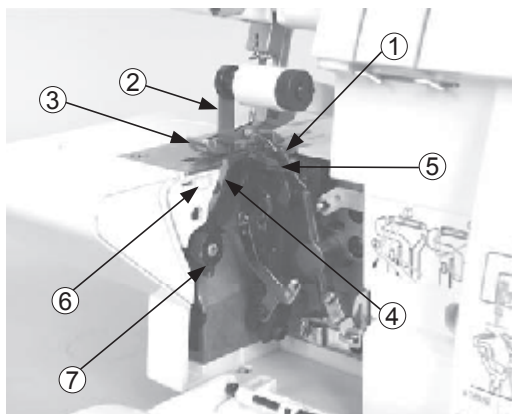


Внимание:
Следите за тем, чтобы при шитье крышка петлителей всегда была закрыта.



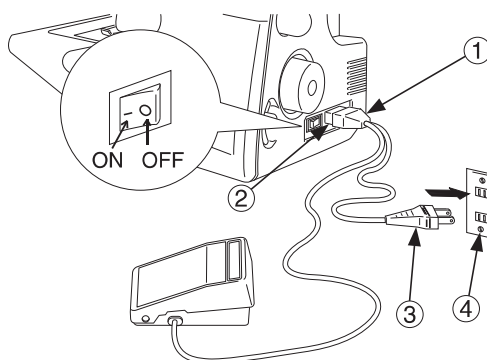
7. ОСНОВНЫЕ ДЕТАЛИ ОТДЕЛЕНИЯ ПЕТЛИТЕЛЕЙ

1. Верхний петлитель
2. Подвижный верхний нож
3. Лапка
4. Неподвижный нижний нож
5. Нижний петлитель
6. Регулятор язычка ширины шва
7. Регулировка ширины шва



8. ПОДГОТОВКА К ШИТЬЮ

- Вставьте разъем кабеля педали (1) в гнездо машины (2).
- Вставьте сетевую вилку (3) в розетку (4).
- Выключатель питания: для включения машины нажмите на символ “-”. Для выключения машины нажмите на символ “0”.
- Для запуска машины и регулировки скорости шитья нажмите на педаль.
- Чем сильнее вы нажимаете на педаль, тем быстрее машина шьет.
- Для остановки машины снимите ногу с педали.



ПРЕДУПРЕЖДЕНИЕ:

Всегда используйте педаль, входящую в комплект к машине.

Предупреждение:

* Убедитесь в том, что напряжение электрической сети соответствует рабочему напряжению машины.



* Осторожно обращайтесь с педалью. Не ставьте на нее какие-либо предметы.

* Отсоединяйте машину от сети, вынимая вилку из розетки, при смене игл, лапок или игольной пластины, а также по окончании работы. Этим вы предотвратите пуск машины случайным нажатием на педаль.

9 . ПОДГОТОВКА К ЗАПРАВКЕ НИТЕЙ

Установка нитенаправителей

- Машина поставляется со сдвинутой раздвижной штангой нитенаправителей.
- Вытяните штангу вверх до упора.
- Когда подвижные части штанги установятся в нужное положение, вы услышите щелчок.

• Разверните нитенаправители так, чтобы они оказались над соответствующими штифтами для катушек (бобин) с нитями.

• Насадите бобины на центрирующие устройства.

Примечание: на заправленной машине нити должны быть натянуты, чтобы не произошло их запутывание.



10. УСТАНОВКА И УДАЛЕНИЕ ИГЛ

Удаление игл



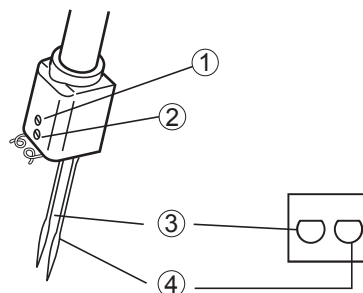
Внимание:
Перед удалением игл убедитесь в том, что машина отключена от сети.

- Поворачивая маховое колесо на себя, поднимите иглу в крайнее верхнее положение.

- С помощью отвертки ослабьте, но не выкручивайте совсем винт крепления иглы.

1. Винт крепления левой иглы
2. Винт крепления правой иглы
3. Левая игла
4. Правая игла

- Выньте иглу (иглы) из иглодержателя.



Установка игл



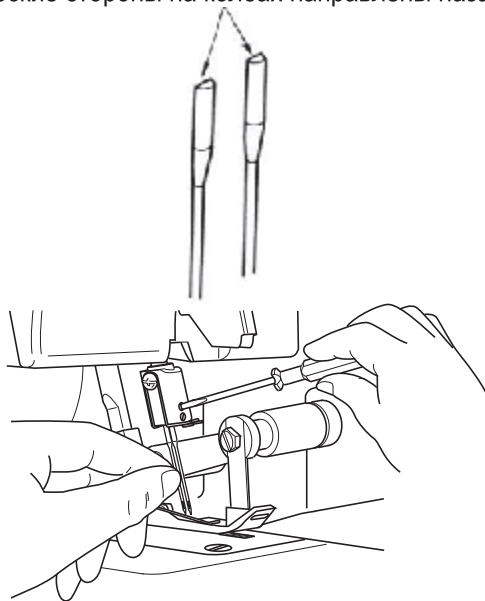
Внимание:
Убедитесь в том, что машина отсоединена от сети.

- Плоская сторона на колбе иглы должна быть направлена назад.
- Вставьте иглу в иглодержатель до упора.
- Затяните винт крепления иглы.

Примечание: *В машине используются иглы № 2022 (см. стр. 7).

* Для облегчения замены игл можно удалить съемную платформу.

Плоские стороны на колбах направлены назад



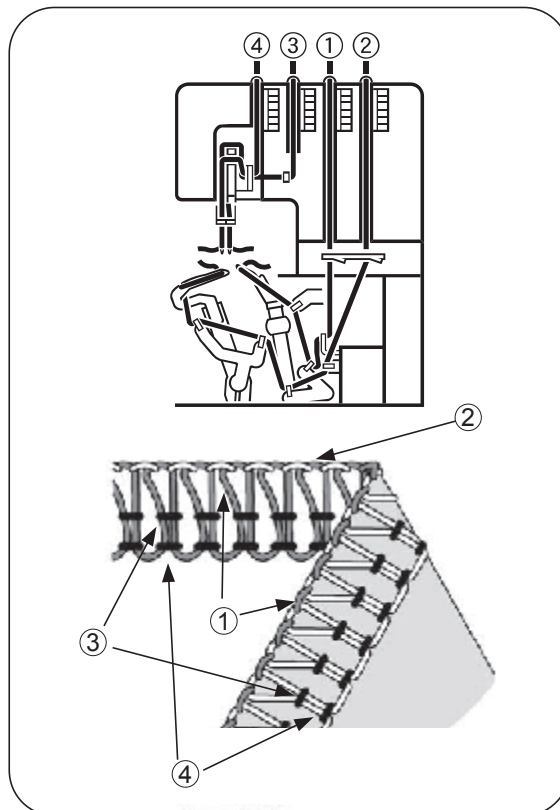
11. ЗАПРАВКА МАШИНЫ НИТЯМИ

Схема заправки машины

- В крышке отделения петлителей находится схема заправки машины с цветной маркировкой.
- Заправьте машину нитями как показано на рисунке в последовательности от (1) до (4).

Цветная маркировка

1. Нить верхнего петлителя (оранжевый цвет)
2. Нить нижнего петлителя (желтый цвет)
3. Нить правой иглы (зеленый цвет)
4. Нить левой иглы (синий цвет)



Правильная заправка машины нитями

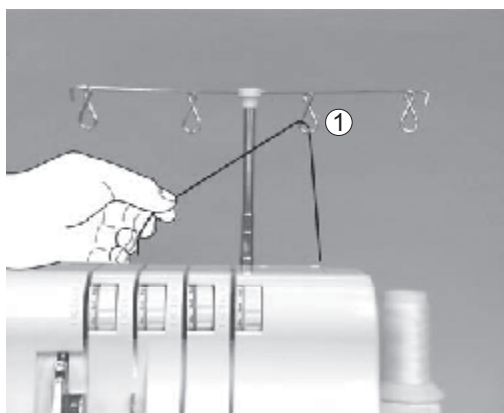
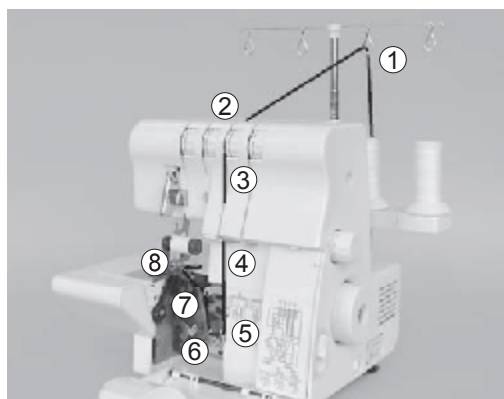


Внимание:
Убедитесь в том, что машина выключена.

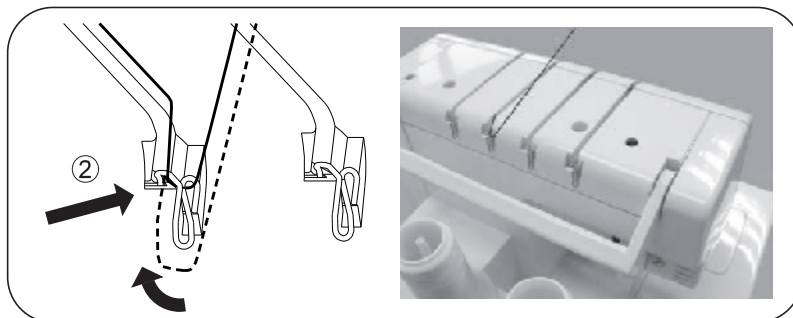
1) Верхний петлитель (оранжевый цвет)

- Заправьте верхний петлитель как показано на рисунке в последовательности от (1) до (8).

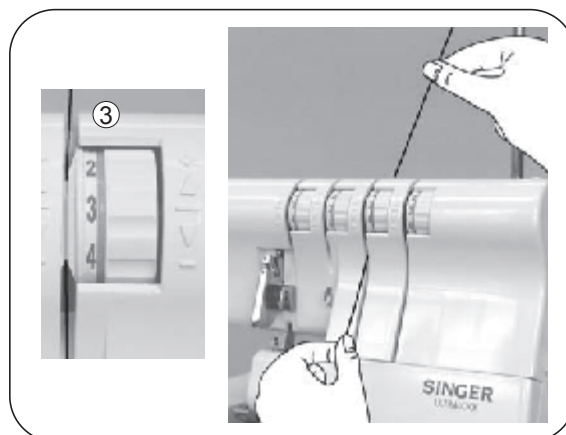
- Проведите нить вперед через нитенаправитель (1).



- Заправьте нить в нитенаправитель верхней части машины, потянув нить вниз до ее проскальзывания под нитенаправитель (2).



- Удерживая нить пальцами, проведите ее между дисками натяжения. Затем протяните нить вниз, убедившись, что она правильно зашла между дисками (3).

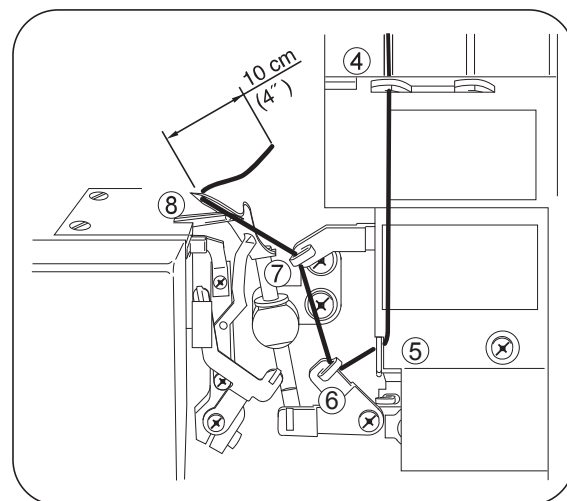


- В отделении петлителей проведите нить через маркированные оранжевым цветом нитенаправители как показано на рисунке в последовательности от (4) до (7).

- Проденьте нить спереди назад в глазок верхнего петлителя (8).

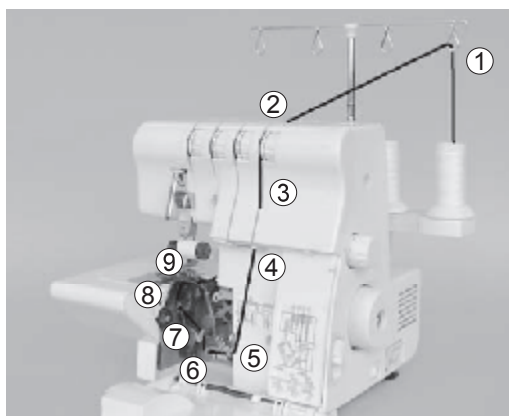
Примечание: Для удобства заправки нитей используйте пинцет из комплекта принадлежностей.

- Вытяните примерно 10 см нити через глазок петлителя и уложите ее конец на игольную пластину, заведя нить назад за лапку.

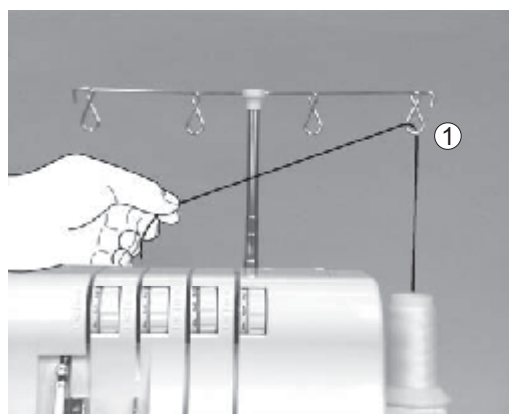


2) Нижний петлитель (желтый цвет)

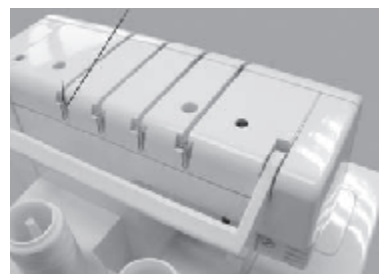
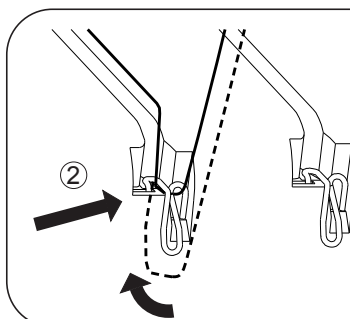
- Заправьте нижний петлитель как показано на рисунке в последовательности от (1) до (9).



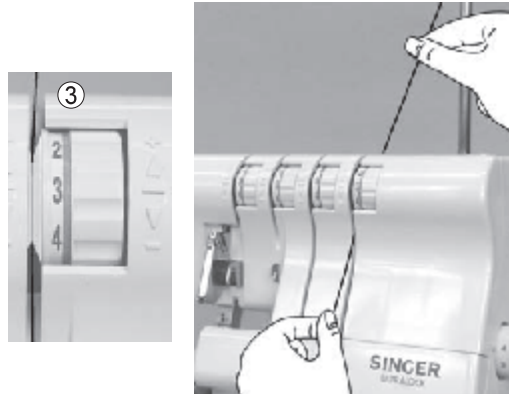
- Проведите нить вперед через нитенаправитель (1).



- Заправьте нить в нитенаправитель верхней части машины, потянув нить вниз до ее проскальзывания под нитенаправитель (2).



- Удерживая нить пальцами, проведите ее между дисками натяжения. Затем протяните вниз, убедившись, что нить правильно зашла между дисками (3).



- Поворачивая маховое колесо на себя, переведите нижний петлитель в крайнее правое положение.

- В отделении для петлителей проведите нить через маркированные желтым цветом направители как показано на рисунке в последовательности от (4) до (7).

Примечание: Для удобства заправки петлителей используйте пинцет из набора принадлежностей.

- Вытяните пинцетом нить примерно на 4 см из нитенаправителя (7).

- Пинцетом проведите нить вниз влево от петлителя (8).

- Потяните нить вверх и проденьте ее в петлитель (8).

- Протяните нить сзади через верхнюю левую часть нижнего петлителя (9-A).

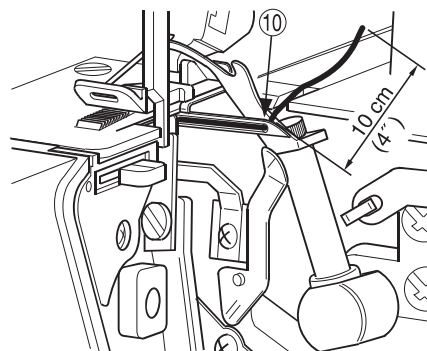
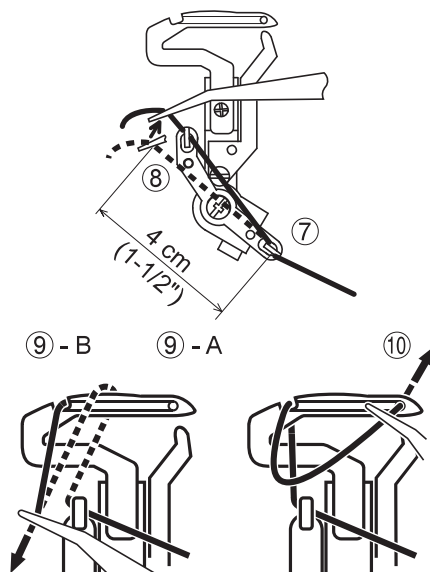
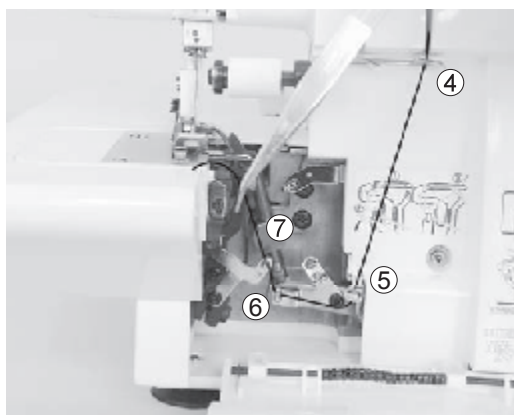
- Осторожно потяните нить так, чтобы она попала в прорезь петлителя (9-B).

- Проденьте нить в глазок петлителя (10).

Примечание: Используйте пинцет из комплекта принадлежностей.

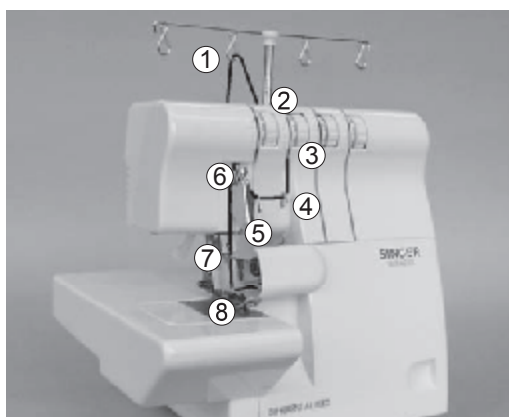
- Поместите нить в желобок нижнего петлителя.

- Вытяните нить примерно на 10 см из петлителя и поднимите ее над верхним петлителем, протянув назад за игольную пластину.

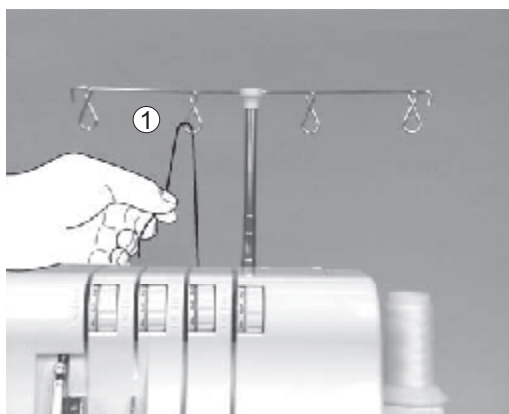


3) Правая игла (зеленый цвет)

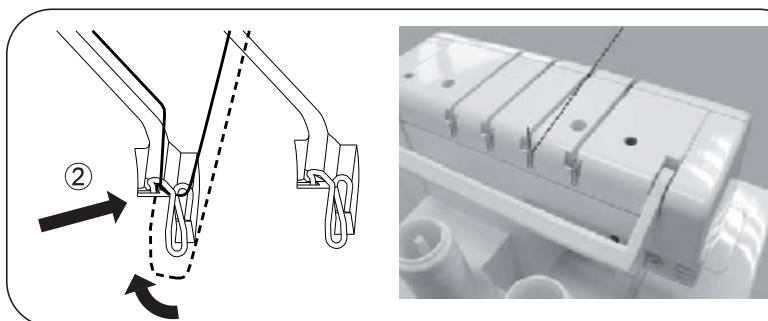
- Правая игла заправляется нитью как показано на рисунке в последовательности от (1) до (8).



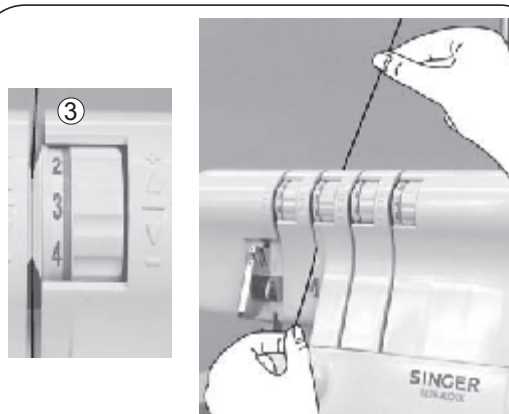
- Проведите нить вперед через нитенаправитель (1).



- Заправьте нить в нитенаправитель верхней части машины, потянув ее вниз до проскальзывания под нитенаправитель (2).

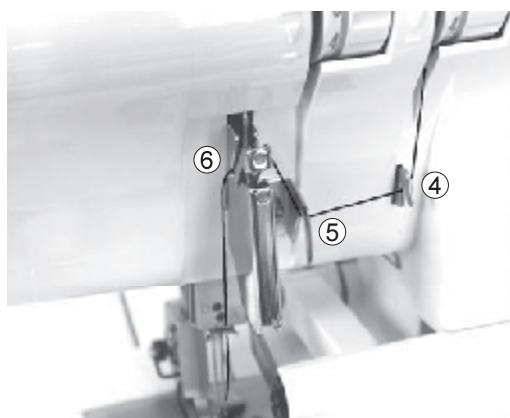


- Удерживая нить пальцами, проведите ее между дисками натяжения. Протяните ее вниз, убедившись в том, что она правильно зашла между дисками (3).



- Проведите нить далее (4) - (7).

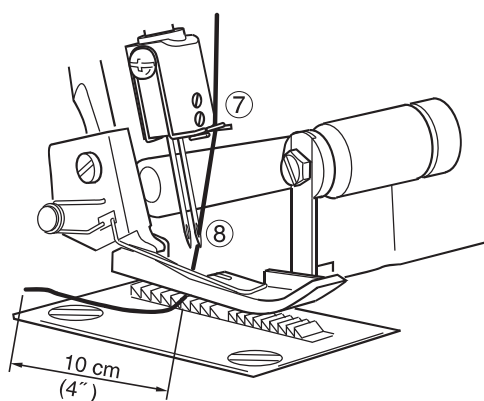
Примечание: Убедитесь в том, что нить прошла через верхний нитепритягиватель (6).



- Проденьте нить в ушко правой иглы (8).

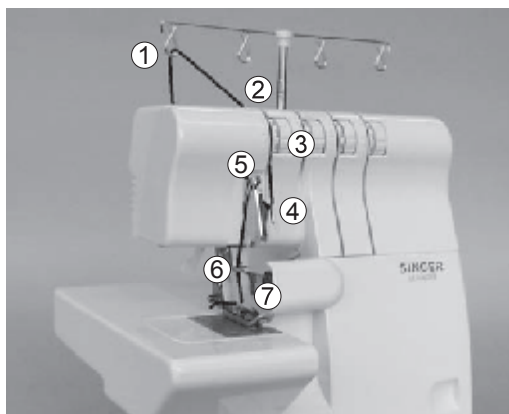
Примечание: Используйте пинцет из комплекта принадлежностей.

- Вытяните нить из ушка иглы примерно на 10 см.
- Поместите нить под лапку, заведя ее назад.

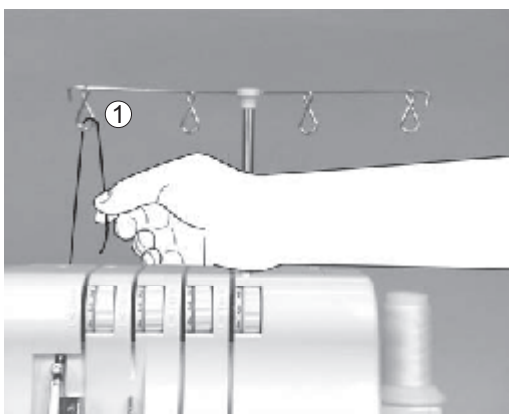


4) Левая игла (синий цвет)

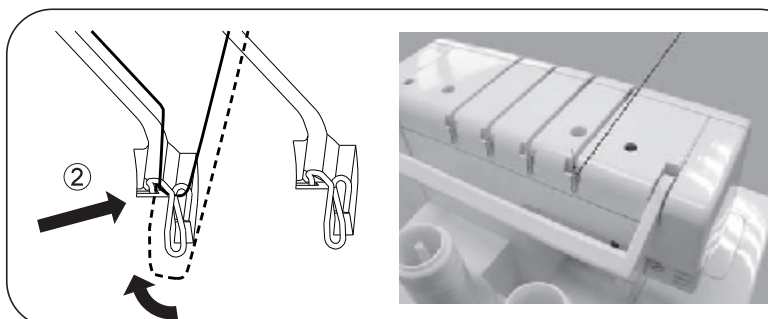
- Заправьте левую иглу нитью как показано на рисунке в последовательности (1) - (7).



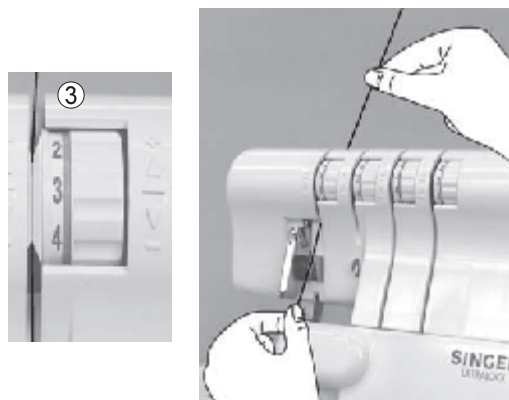
- Проведите нить вперед через нитенаправитель (1).



- Заправьте нить в нитенаправитель верхней части машины, потянув ее вниз до проскальзывания под нитенаправитель (2).

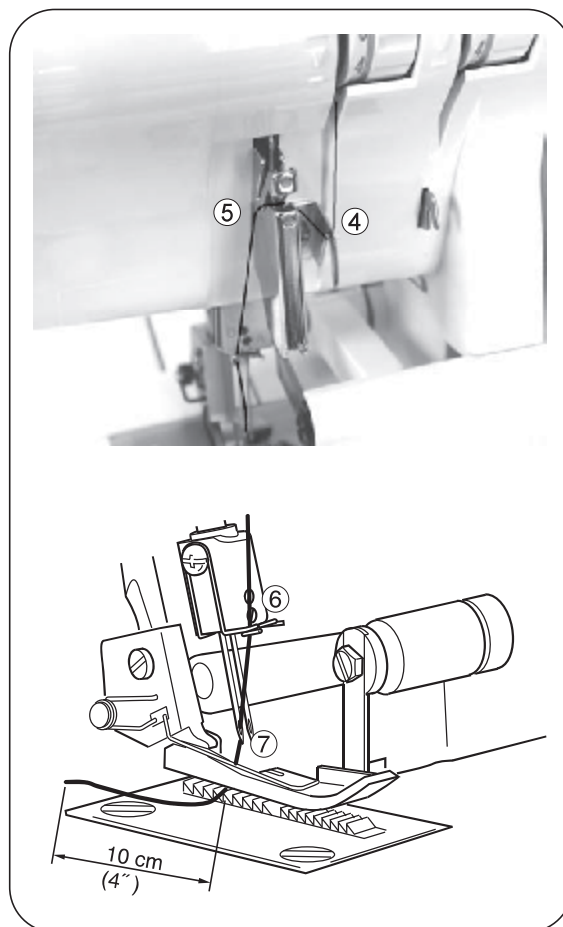


- Удерживая нить пальцами, проведите ее между дисками натяжения. Протяните ее вниз, убедившись в том, что она правильно зашла между дисками (3).



- Проведите нить дальше как показано на рисунке (4) - (6).

Примечание: Убедитесь в том, что нить проходит через нижний нитепритягиватель (5).



- Заправьте нить в ушко левой иглы (7).

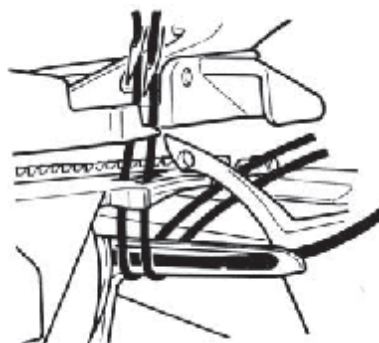
Примечание: Воспользуйтесь пинцетом из комплекта принадлежностей.

- Вытяните нить из ушка примерно на 10 см.
- Положите нить под лапку, заведя ее назад.

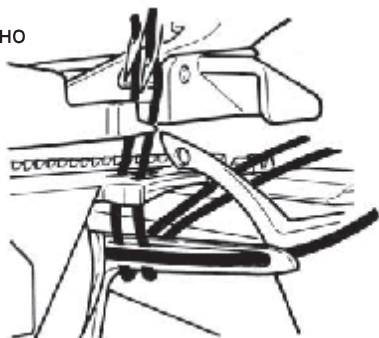
Важная информация о заправке нитей

- Заправка игл нитями производится только после заправки петлителей, чтобы предотвратить запутывание нити нижнего петлителя.
- Если нижний петлитель надо перезаправить:
 - 1) Вытащите нить (нити) из иглы (игл)
 - 2) Заправьте нижний петлитель
 - 3) Заправьте иглу (иглы)

Правильно

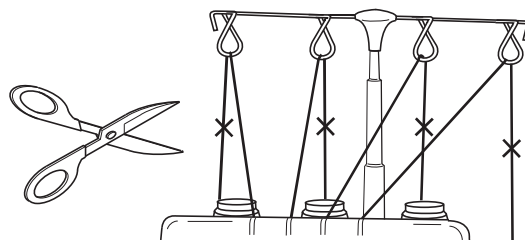


Неправильно

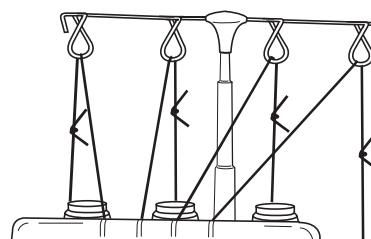


12. СМЕНА НИТЕЙ

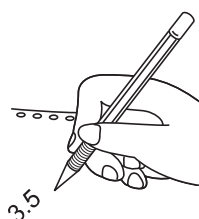
- Для замены нити обрежьте ее около катушки.



- Поместите новую катушку с нитями на подставку.
- Свяжите концы новой и старой нитей.
- Обрежьте концы новой и старой нитей, оставив 2 - 3 см. Если оставить концы слишком короткими, узел может развязаться.

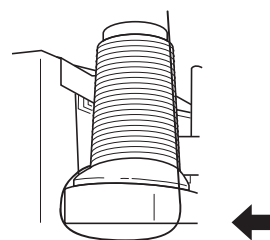


- Потяните нити в разные стороны, убедившись в том, что они крепко связаны.



- Запомните показатели регуляторов натяжения.

- Ослабьте натяжение, повернув регуляторы до конца вниз.



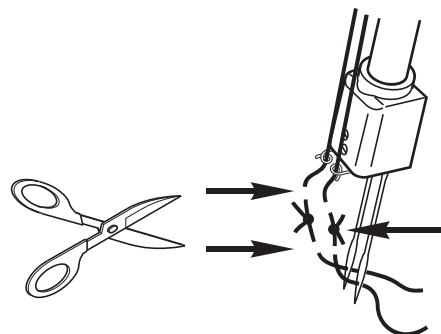
- Заправьте все нити в машину.

- Если нити продеваются с трудом, проверьте, нет ли запутанных нитей в нитенаправителе или под катушками.

- Протягивая нить через иглу, остановитесь, когда узел окажется перед иглой.

- Обрежьте узел и заправьте новую нить в иглу.

- Верните регуляторы натяжения нитей в прежнее (запомненное вами) положение.



13. ИЗМЕНЕНИЕ ДЛИНЫ СТЕЖКА

- В большинстве случаев регулятор должен быть установлен на отметке 3 мм.
- При шитье плотных тканей установите регулятор на отметке 4 мм.
- При шитье легких тканей для получения качественных швов без складок установите регулятор на отметке 2 мм.



14. ИЗМЕНЕНИЕ ШИРИНЫ ШВА

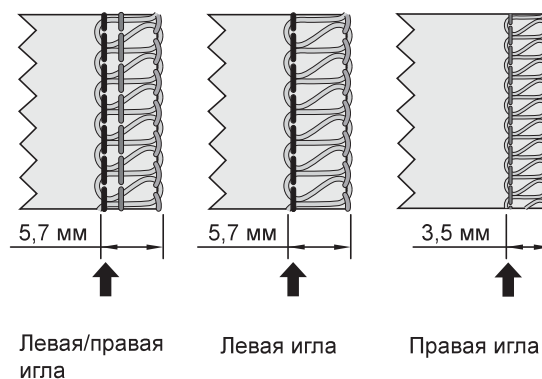
- Изменить ширину шва можно, меняя положение иглы, или с помощью регулировки ширины шва.

Изменение положения иглы

- Можно поменять ширину шва, меняя положение иглы.

а) При использовании только левой иглы ширина шва составляет 5,7 мм

б) При использовании только правой иглы ширина шва составляет 3,5 мм

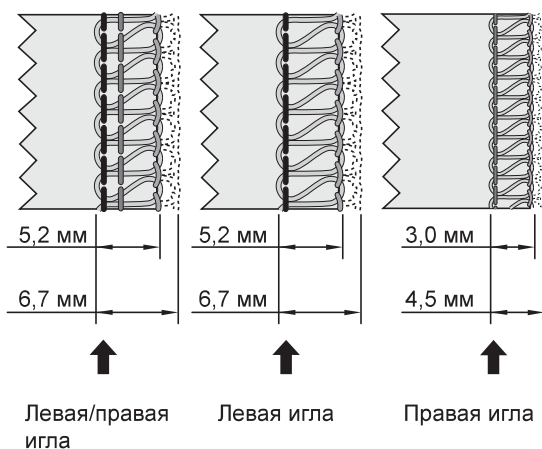


Регулировка ширины шва

- Регулировка позволяет менять ширину шва в диапазонах, указанных ниже.

а) При использовании только левой иглы ширина меняется от 5,2 до 6,7 мм

б) При использовании только правой иглы ширина меняется от 3,0 до 4,5 мм



Регулировка ширины шва



Внимание:

Перед регулировкой ширины убедитесь в том, что машина отключена.

- Откройте крышку отделения петлителей для облегчения регулировки.
- Переместите верхний нож в нерабочее положение (см. стр. 25).
- Сдвиньте верхний нож вправо и, сохраняя его в этом положении, поворачивайте регулятор до тех пор, пока не будет достигнута нужная ширина.



Внимание:

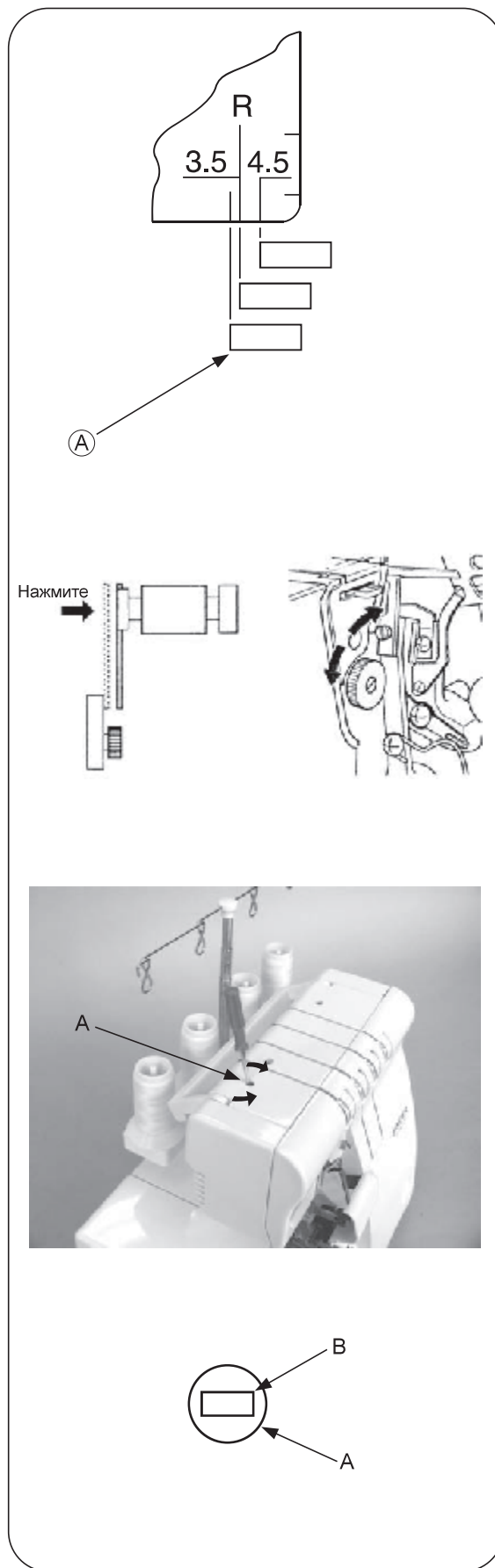
Перед началом работы закройте крышку отделения петлителей.

15. ИЗМЕНЕНИЕ ДАВЛЕНИЯ ЛАПКИ

- Предварительно установленное на заводе давление лапки подходит для материалов средней плотности.
- При обработке легких и плотных материалов может потребоваться установка другого давления лапки.
- Для этого вставьте отвертку в отверстие (A), находящееся на верхней крышке, и поверните винт регулировки (B).

Примечание: Поверните винт против часовой стрелки до упора, затем по часовой стрелке на 6 оборотов для установки стандартного давления лапки.

- Для легких тканей давление нужно уменьшать.
- Для плотных тканей давление нужно увеличивать.



16. ДИФФЕРЕНЦИАЛЬНЫЙ ТРАНСПОРТЕР

- Дифференциальный транспортер позволяет создавать сборки или растягивать ткань в процессе выполнения шва. Это зависит от подачи переднего и заднего транспортеров.
- Соотношение в скорости движения транспортеров колеблется в диапазоне от 1:0,7 до 1:2,0. Изменение проводится с помощью регулятора (см. рисунок).
- С помощью дифференциального транспортера можно получить красивые краеобметочные швы на эластичных тканях и раскроенных по диагонали материалах.
- Значение "1,0" соответствует одинаковой скорости обоих транспортеров.

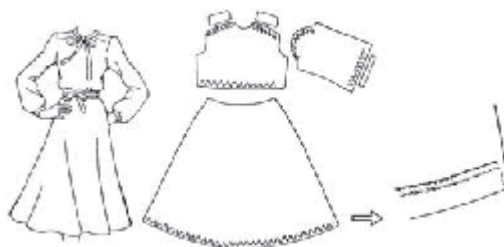
Присборенный краеобметочный шов

- Этот шов используется для создания сборок на рукавах, кокетках, деталях талии верхних частей спинки, подгибах низа и т.п. Он также подходит для шитья эластичных материалов (трикотаж или джинсовая ткань) перед сшиванием деталей.

Установка регулятора

- Передвиньте регулятор вниз под отметку "1,0". Его точное положение определяется плотностью материала и желаемой степенью сборки.
- При установке регулятора на максимальную степень сборки (2,0), длина стежка автоматически изменится (3 мм), если предыдущее значение длины стежка было больше "3".

Примечание: Для шитья обычных изделий верните регулятор к отметке "1,0".



Растянутый краеобметочный шов

- Этот шов используется для обработки декоративных манжет, рукавов, низа юбок и т.п. из вязанных тканей и трикотажных материалов.



Установка регулятора

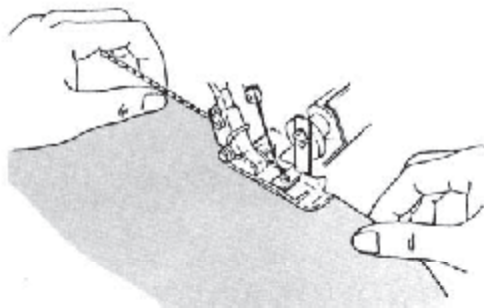
- Переместите рычаг, установив его выше отметки "1.0".



- При шитье необходимо слегка растягивать материал, придерживая ткань перед лапкой и за ней.

Примечание: * Если установленная степень "растяжения" не соответствует типу ткани, ткань будет отдаляться от иглы, что приведет к неправильному формированию шва. В этом случае переведите дифференциал ближе к цифре "1.0".

* Верните регулятор к отметке "1.0" для шитья обычных тканей.



17. ОТКЛЮЧЕНИЕ ПОДВИЖНОГО ВЕРХНЕГО НОЖА



Внимание:
Убедитесь в том, что машина выключена.

Перевод ножа в нерабочее положение

- Поворачивая маховое колесо на себя, установите верхний нож в крайнее верхнее положение.
- Откройте крышку отделения петлителей (стр. 9).
- Отожмите держатель вправо до упора.
- Поворачивая ручку от себя, переведите нож в горизонтальное положение.

Примечание: Если нож остался в верхнем положении:

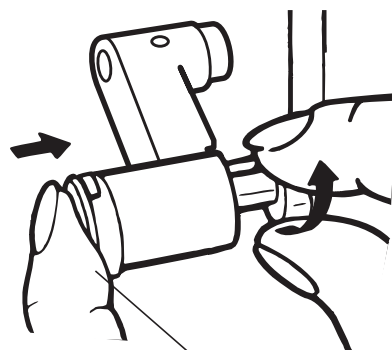
- * Поворачивайте на себя маховое колесо до тех пор, пока нож не окажется вверх.
- * Продолжайте поворачивать колесо для перевода ножа в горизонтальное положение.

Перевод ножа в рабочее положение

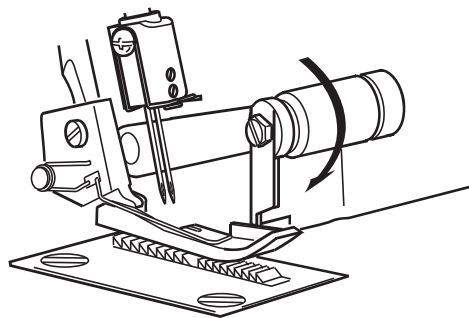
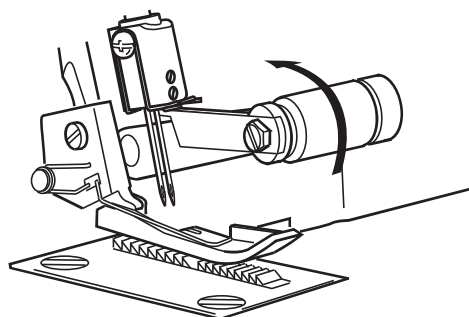
- Откройте крышку отделения петлителей и отожмите подвижный нож до отказа вправо.
- Поверните ручку вверх и на себя так, чтобы нож зафиксировался в рабочем положении.



Внимание:
Всегда закрывайте крышку отделения петлителей перед шитьем.



Держатель подвижного ножа



18. ШИТЬЕ НА СВОБОДНОМ РУКАВЕ

Свободный рукав машины освобождается простым снятием платформы.

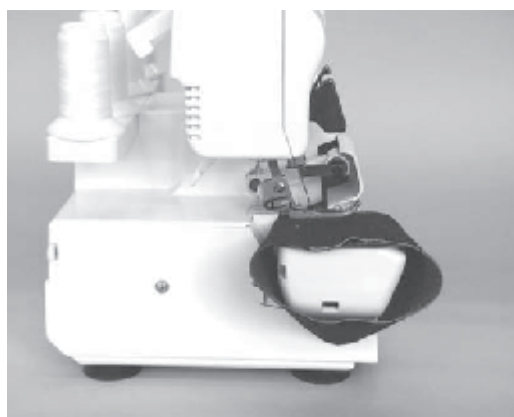
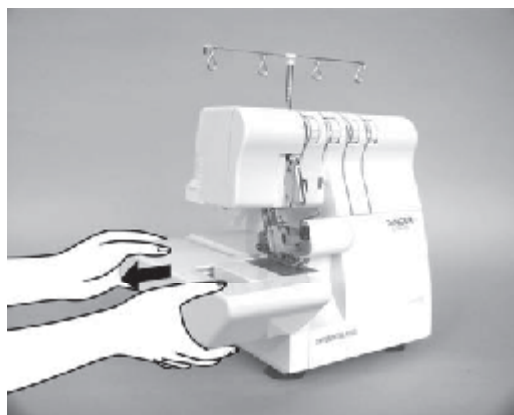
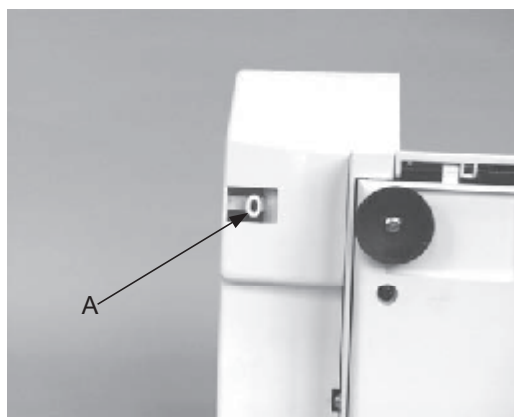
Удаление съемной платформы

- Сдвиньте платформу влево и снимите ее, нажав на кнопку (A).

- Свободный рукав предназначен для обработки трубчатых изделий, таких как рукава и брючины.
- Поместите изделие на свободный рукав и начните шитье.

Установка съемной платформы

- Подсоедините платформу к машине; при фиксации вы услышите щелчок.

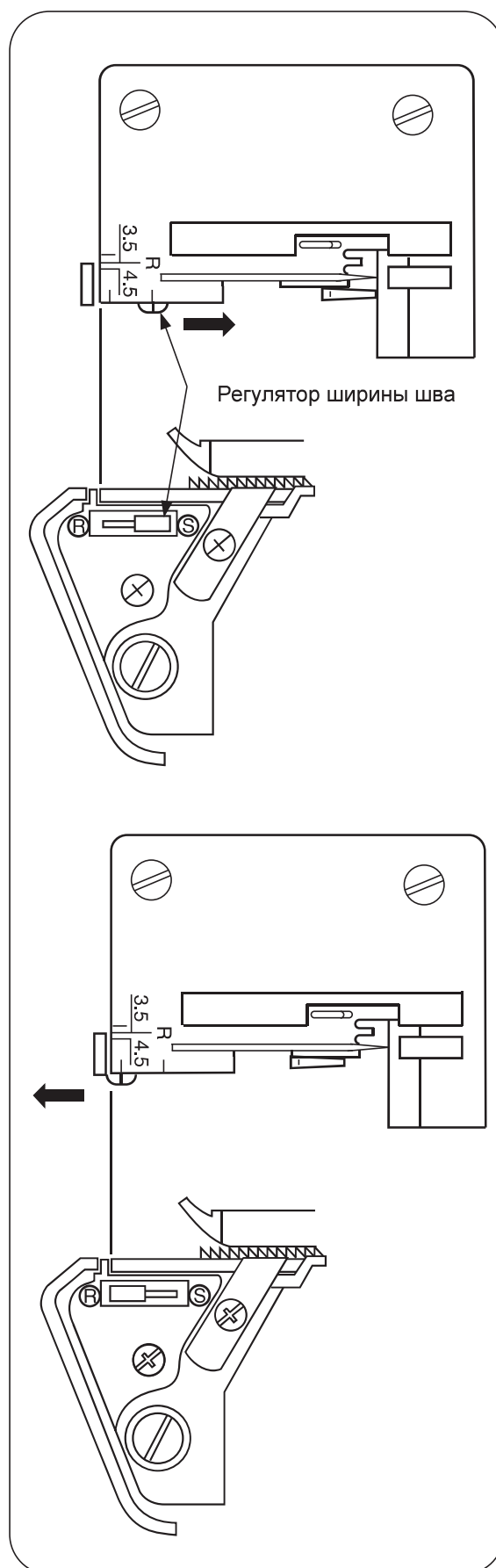


19. СТАНДАРТНЫЕ ШВЫ

Стандартный краеобметочный шов

- Установите регулятор язычка ширины шва в положение S.

Примечание: Убедитесь в том, что регулятор сдвинут до упора.



Стандартный ролевой шов

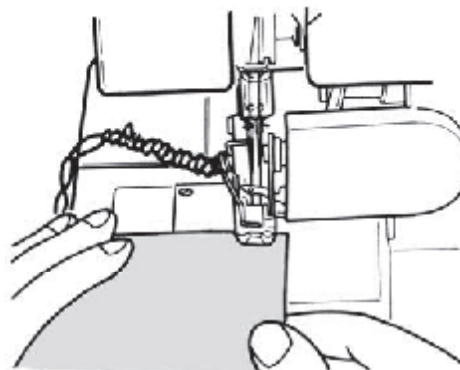
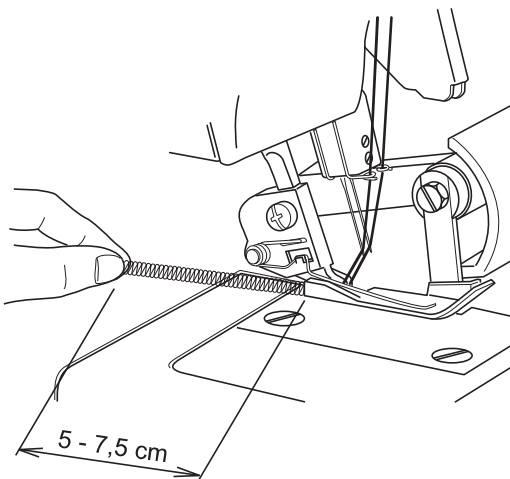
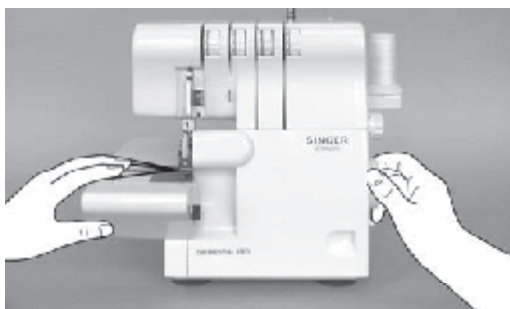
- Установите регулятор язычка ширины шва в положение R.

Примечание: Убедитесь в том, что регулятор сдвинут до упора.

20. ЦЕПОЧКА НИТЕЙ И ПРОБНОЕ ШИТЬЕ

- После заправки машины уложите концы всех нитей на игольную пластину под лапку, отведя их назад и немного влево.
- Придерживайте концы нитей, слегка их натягивая.
- Поверните маховое колесо на себя (2-3 оборота), чтобы начать образование цепочки нитей.
- Опустите лапку.
- Удерживая рукой цепочку, нажмите на педаль до образования цепочки нитей длиной 5 - 7,5 см.
- Поместите ткань под переднюю часть лапки и начните пробное шитье.

Примечание: Не тяните ткань - это может привести к поломке иглы.



21. РЕКОМЕНДУЕМОЕ НАТЯЖЕНИЕ НИТЕЙ

1) 3-ниточный оверлочный шов

Примечание: * Приведенные значения являются рекомендованными; при необходимости их можно менять.

* Натяжение нитей зависит от:



- 1) Типа и плотности ткани
- 2) Размера иглы
- 3) Типа и толщины нитей

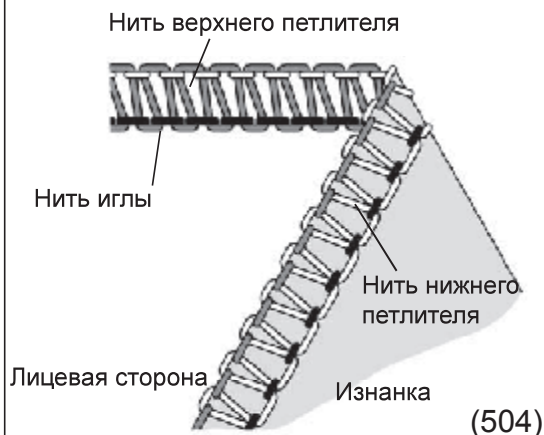
Правильное натяжение

- Установите регуляторы натяжения нитей в соответствии со значениями, указанными в таблице, и выполните пробное шитье.

Корректировка натяжения

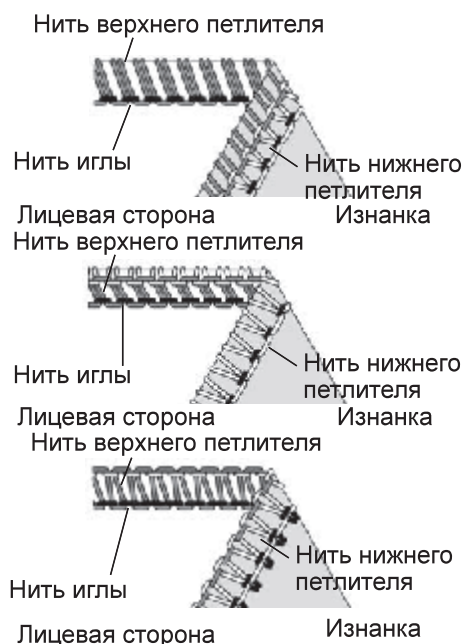
- Если нить верхнего петлителя заходит на изнаночную сторону ткани:
 - Установите регулятор натяжения нити верхнего петлителя (оранжевый) на более высокое значение.
 - Или установите регулятор натяжения нити нижнего петлителя (желтый) на более низкое значение.
- Если нить нижнего петлителя появляется на лицевой стороне ткани:
 - Установите регулятор натяжения нити нижнего петлителя (желтый) на более высокое значение.
 - Или установите регулятор натяжения нити верхнего петлителя (оранжевый) на более низкое значение.
- Если натяжение нити иглы слишком слабое, установите синий или зеленый регуляторы на более высокое значение.

ПОЛОЖЕНИЕ ИГЛЫ		
ПОЛОЖЕНИЕ ЯЗЫЧКА	S	
ДЛИНА СТЕЖКА	2 - 4	



Ткань	Натяжение нити			
	Синий	Зеленый	Оранжев.	Желтый
Легкая ткань	2,5		3,0	3,0
Средняя ткань	3,0		3,0	3,0
Плотная ткань	3,5		3,0	3,0

Ткань	Натяжение нити			
	Синий	Зеленый	Оранжев.	Желтый
Легкая ткань		2,5	3,0	3,0
Средняя ткань		3,0	3,0	3,0
Плотная ткань		3,5	3,0	3,0



2) 3-ниточный шов Flatlock

Примечание: * Приведенные значения являются рекомендованными; при необходимости их можно менять.

* Натяжение нитей зависит от:



- 1) Типа и плотности ткани
- 2) Размера иглы
- 3) Типа и толщины нитей

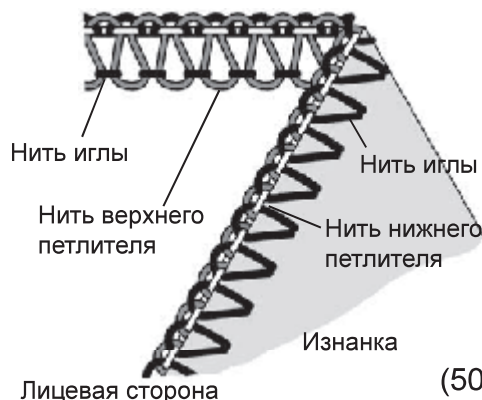
Правильное натяжение

- Установите регуляторы натяжения нитей в соответствии со значениями, указанными в таблице, и выполните пробное шитье.

Корректировка натяжения

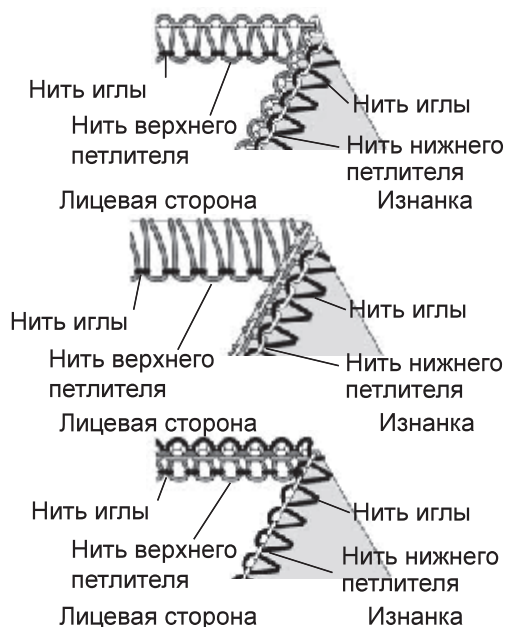
- Если нить нижнего петлителя плохо натянута:
 - Установите регулятор натяжения нити нижнего петлителя (желтый) на более высокое значение.
 - Или установите регулятор натяжения нити иглы (синий или зеленый) на более низкое значение.
- Если нить верхнего петлителя плохо натянута:
 - Установите регулятор натяжения нити верхнего петлителя (оранжевый) на более высокое значение.
 - Или установите регулятор натяжения нити иглы (синий или зеленый) на более низкое значение.
- Если нить иглы плохо натянута:
 - Установите регулятор натяжения нити иглы (синий или зеленый) на более высокое значение.
 - Или установите регулятор натяжения нити верхнего петлителя (оранжевый) на более низкое значение.

ПОЛОЖЕНИЕ ИГЛЫ		
ПОЛОЖЕНИЕ ЯЗЫЧКА	S	
ДЛИНА СТЕЖКА	2 - 4	



Ткань	Натяжение нити			
	Синий	Зеленый	Оранжев.	Желтый
Легкая ткань	0,5		5,0	7,0
Средняя ткань	0,5		5,0	7,0
Плотная ткань	0,5		5,0	7,0

Ткань	Натяжение нити			
	Синий	Зеленый	Оранжев.	Желтый
Легкая ткань		0,5	5,0	7,0
Средняя ткань		0,5	5,0	7,0
Плотная ткань		0,5	5,0	7,0



3) 3-ниточный ролевой шов

Примечание: * Приведенные значения являются рекомендованными; при необходимости их можно менять.

* Натяжение нитей зависит от:



- 1) Типа и плотности ткани
- 2) Размера иглы
- 3) Типа и толщины нитей

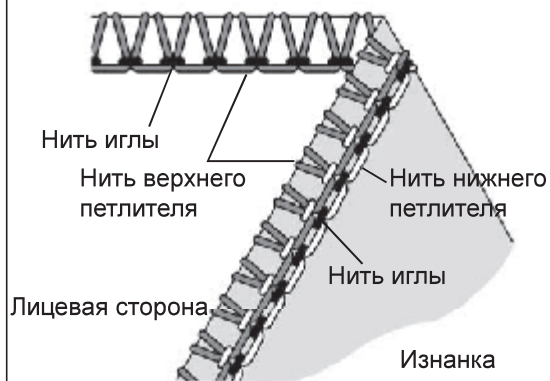
Правильное натяжение

- Установите регуляторы натяжения нитей в соответствии со значениями, указанными в таблице, и выполните пробное шитье.

Корректировка натяжения

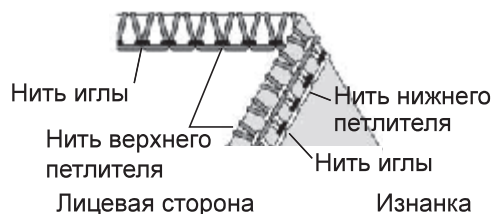
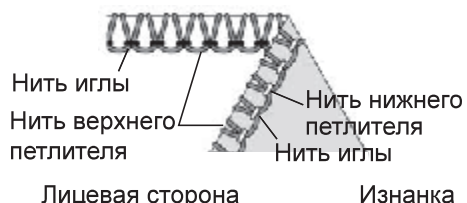
- Если нить верхнего петлителя плохо натянута:
 - Установите регулятор натяжения нити верхнего петлителя (оранжевый) на более высокое значение.
- Если нить нижнего петлителя плохо натянута:
 - Установите регулятор натяжения нити нижнего петлителя (желтый) на более высокое значение.
 - Или установите регулятор натяжения нити верхнего петлителя (оранжевый) на более низкое значение.
- Если нить иглы плохо натянута:
 - Установите регулятор натяжения нити иглы (синий или зеленый) на более высокое значение.
 - Или установите регулятор натяжения нити верхнего петлителя (оранжевый) на более низкое значение.

ПОЛОЖЕНИЕ ИГЛЫ		
ПОЛОЖЕНИЕ ЯЗЫЧКА	S	
ДЛИНА СТЕЖКА	2 - 4	



Ткань	Натяжение нити			
	Синий	Зеленый	Оранжев.	Желтый
Легкая ткань	4,0		0	8,0
Средняя ткань	5,0		0	8,5
Плотная ткань	5,0		0	8,5

Ткань	Натяжение нити			
	Синий	Зеленый	Оранжев.	Желтый
Легкая ткань		2,5	1,0	7,0
Средняя ткань		3,0	1,0	7,0
Плотная ткань		3,5	1,0	7,0



4) 4-ниточный укрепительный шов

Примечание: * Приведенные значения являются рекомендованными; при необходимости их можно менять.

* Натяжение нитей зависит от:


- 1) Типа и плотности ткани
- 2) Размера иглы
- 3) Типа и толщины нитей

Правильное натяжение

- Установите регуляторы натяжения нитей в соответствии со значениями, указанными в таблице, и выполните пробное шитье.

Корректировка натяжения

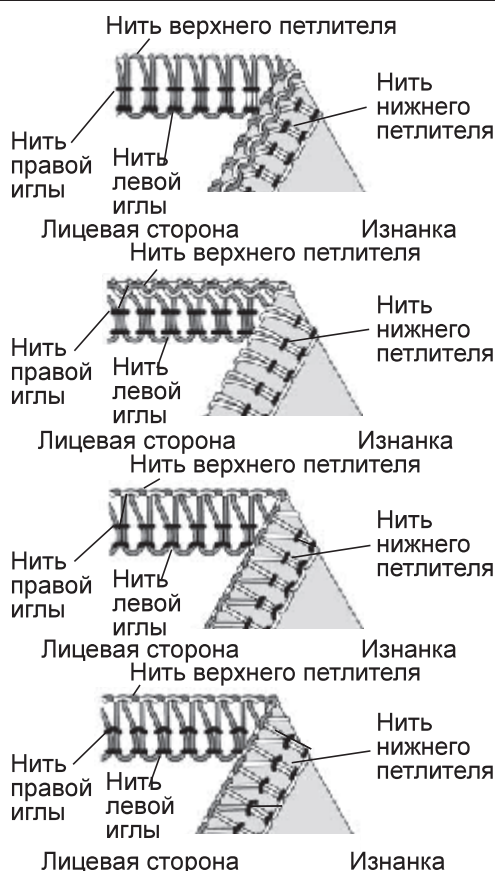
- Если нить верхнего петлителя появляется на изнанке:
 - Установите регулятор натяжения нити верхнего петлителя (оранжевый) на более высокое значение.
 - Или установите регулятор натяжения нити нижнего петлителя (желтый) на более низкое значение.
- Если нить нижнего петлителя появляется на лицевой стороне ткани:
 - Установите регулятор натяжения нити нижнего петлителя (желтый) на более высокое значение.
 - Или установите регулятор натяжения нити верхнего петлителя (оранжевый) на более низкое значение.
- Если нить левой иглы плохо натянута:
 - Установите регулятор натяжения нити левой иглы (синий) на более высокое значение.
- Если нить правой иглы плохо натянута:
 - Установите регулятор натяжения нити правой иглы (зеленый) на более высокое значение.

ПОЛОЖЕНИЕ ИГЛЫ	
ПОЛОЖЕНИЕ ЯЗЫЧКА	S
ДЛИНА СТЕЖКА	2 - 4



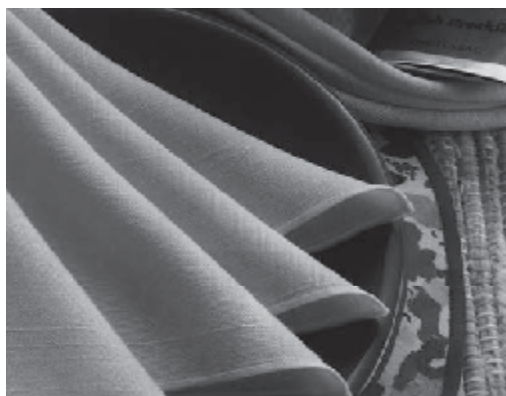
(514)

Ткань	Натяжение нити			
	Синий	Зеленый	Оранжев.	Желтый
Легкая ткань	2,5	2,5	3,0	3,0
Средняя ткань	3,0	3,0	3,0	3,0
Плотная ткань	3,5	3,5	3,0	3,0



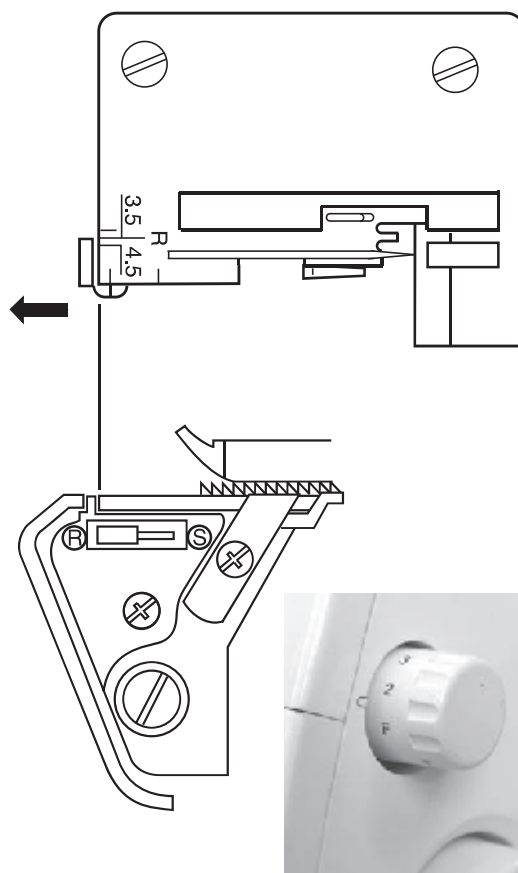
22. РОЛЕВЫЕ ШВЫ

- Эта машины выполняет 4 вида ролевых швов.
- Для ролевой подрубki край ткани подворачивается, затем обметывается краевым швом.
- Лучше всего использовать легкие ткани, такие как батист, органза, креп и т.п.
- Ролевая подрубка не подходит для плотных тканей и жестких материалов.



Подготовка машины

- Удалите левую иглу.
- Переведите регулятор язычка ширины шва в положение R (см. стр. 27).
- Вращая колесо регулировки, установите блок нижнего ножа в положение R как показано на рисунке справа.
- Установите длину стежка в положение "F - 2" для получения качественного шва.
- Используемая игла: Singer №2022 размера 80/11 или 90/14.
- Используемая нить: для ролевой подрубki можно применять различные нити.



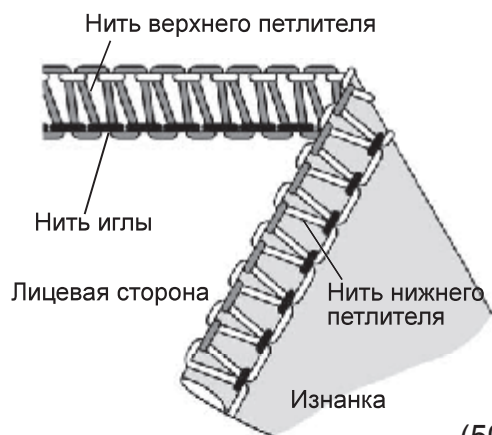
Примечание: Для достижения лучших результатов заправьте верхний петлитель нейлоновой нитью, а иглу с нижним петлителем - обычной тонкой нитью.

1) 3-ниточный стандартный ролевой шов

Правильное натяжение

- Установите регуляторы натяжения нитей в соответствии со значениями, указанными в таблице, и выполните пробное шитье.

ПОЛОЖЕНИЕ ИГЛЫ	
ПОЛОЖЕНИЕ ЯЗЫЧКА	R
ДЛИНА СТЕЖКА	F - 2



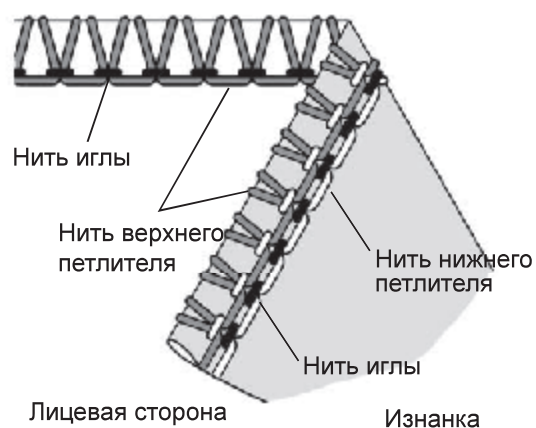
(504)

Нить верхнего петлителя	Натяжение нити			
	Синий	Зеленый	Оранжев.	Желтый
Полиэстер		3,0	5,0	3,0
Нейлон		3,0	3,5	3,5

2) 3-ниточная ролевая подрубка

Правильное натяжение

- Установите регуляторы натяжения нитей в соответствии со значениями, указанными в таблице, и выполните пробное шитье.



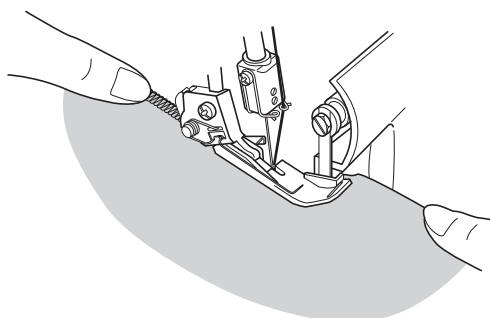
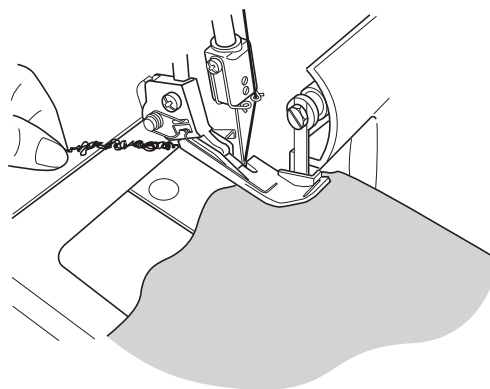
Нить верхнего петлителя	Натяжение нити			
	Синий	Зеленый	Оранжев.	Желтый
Полиэстер		2,0	5,0	7,0
Нейлон		2,0	2,0	5,0

Дополнительная информация о ролевых швах

- В начале шитья придерживайте цепочку нитей для предотвращения ее попадания в шов.

- Слегка натягивайте материал в направлении шитья; тем самым вы добьетесь получения более красивых швов.

- Минимальная ширина строчки при выполнении ролевых швов составляет примерно 1,5 мм, а ширина обрезки должна быть не менее 3,5 мм.



Закрепление цепочки нитей ролевого шва

- Нанесите на ткань в конце шва маленькую каплю клея и дайте ей высохнуть. После этого обрежьте цепочку нитей.

Примечание: Проверьте соответствие цвета клея цвету ткани.



23. ВАРИАНТЫ ШВОВ И ТЕХНИКА ШИТЬЯ

Плоские декоративные швы Flatlock

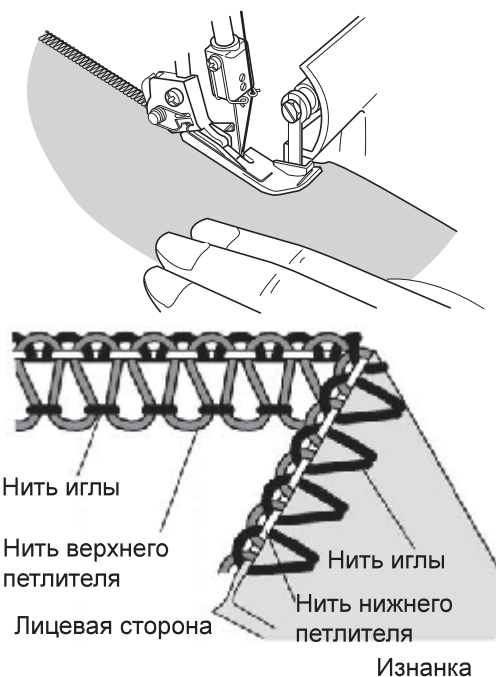
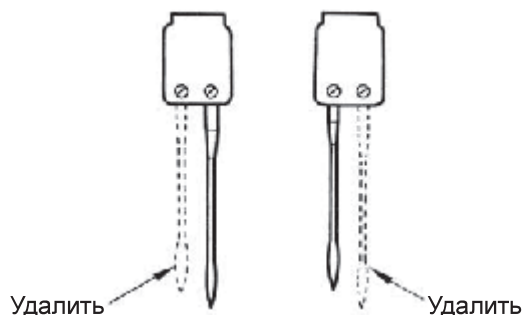
- Для выполнения плоских декоративных швов натяжение нитей должно быть таким же, как для 3-ниточного краеобметочного шва. После выполнения шва ткань нужно растянуть, чтобы шов стал плоским.
- Швы Flatlock используются как в качестве рабочих, так и в качестве декоративных швов.

1) Подготовка машины

- Удалите левую или правую иглу.
- Установите первоначальное натяжение нитей как для 3-ниточного оверлочного шва (стр. 29).
- Сильно ослабьте натяжение игольной нити (зеленый или синий регуляторы).
- Немного ослабьте натяжение нити верхнего петлителя (оранжевый регулятор).
- Сильно ослабьте натяжение нити нижнего петлителя (желтый регулятор).

2) Выполнение шва Flatlock

- Сложите сшиваемые детали изнаночной стороной внутрь так, чтобы декоративный рисунок оказался на лицевой стороне изделия.
- Выполните шов, обрезая излишки ткани.
- Нить иглы (зеленый или синий регуляторы натяжения) должна образовать V-образный рисунок на изнанке ткани.
- Нить нижнего петлителя пройдет по прямой вдоль края ткани.



- Растяните материал с обеих сторон шва, расправляя его.

(3) Декоративный шов Flatlock

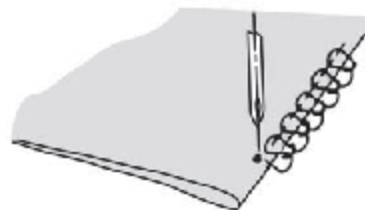
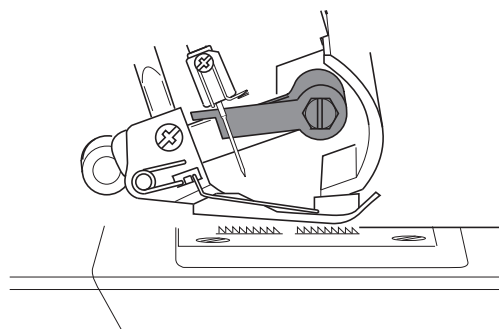
- Сдвиньте подвижный верхний нож в нерабочее положение (см. стр. 25). При выполнении этого шва материал не обрезается.

- Сложите детали изнанкой вовнутрь.
- Положите ткань под лапку так, чтобы часть шва выполнялась за пределами ткани.

- Растяните материал с обеих сторон шва.

(4) Дополнительная информация

- Правильно установите натяжение нитей, чтобы шов получился плоским.
- Нить верхнего петлителя играет ключевую роль. Поэтому выберите для верхнего петлителя декоративную нить, а для иглы и нижнего петлителя выберите обычную, неяркую нить.
- Чтобы получить шов-лесенку, сложите детали лицевыми сторонами вовнутрь. В этом случае декоративный эффект даст нить иглы (А).

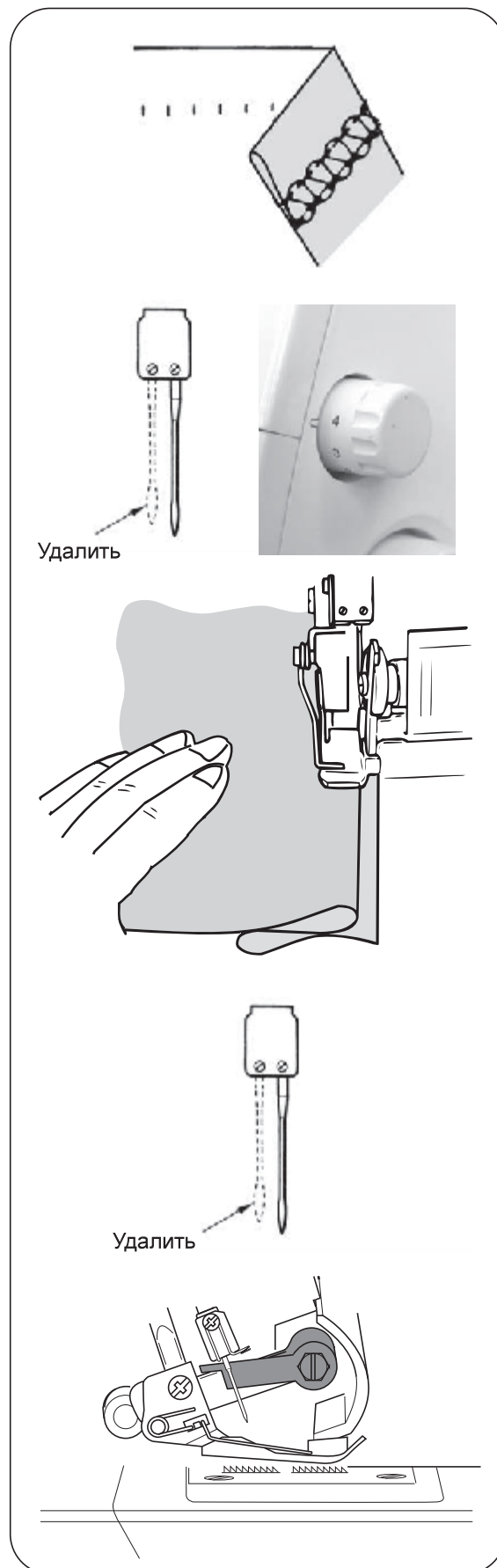


Потайной шов

- В процессе выполнения потайного шва обрезаются излишки материала, подшивается и обметывается подогнутая кромка за одну операцию.
- Потайной шов лучше всего подходит для работы с плотными трикотажными изделиями. В результате получается почти незаметная прочная отделка краев.
- Удалите левую иглу и установите натяжение нитей для 3-ниточного краеобметочного шва.

Примечание: Можно использовать также 3-ниточный шов Flatlock.

- Установите длину стежка 4.
- Подогните ткань изнанкой вовнутрь, затем еще раз на лицевую сторону так, чтобы край материала выступал за первую складку на 6 мм.
- Проложите шов вдоль подогнутого края. При этом игла должна попасть в сгиб складки.



Защипы

- Выполните защипы до раскроя материала.
- Удалите левую иглу и установите натяжение нитей для 3-ниточного краеобметочного шва.

Примечание: Для этой техники шитья можно также использовать ролевой шов.

- Переместите подвижный верхний нож в нерабочее положение (см. стр. 25).
- Отметьте на ткани текстильным карандашом необходимое количество защипов.

- Сложите материал изнанкой вовнутрь и прошейте вдоль кромки сгиба.

- Заутюжьте все защипы в одну сторону.

Обработка углов

(1) Наружные углы

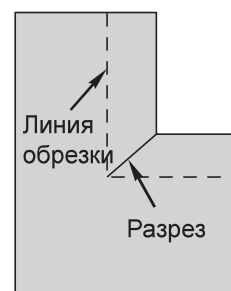
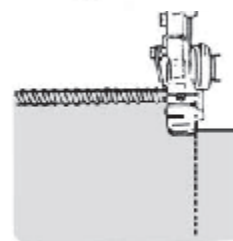
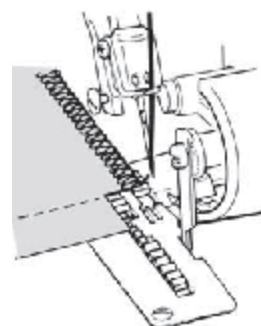
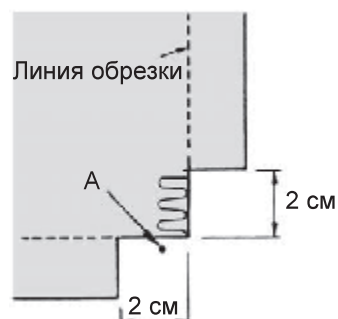
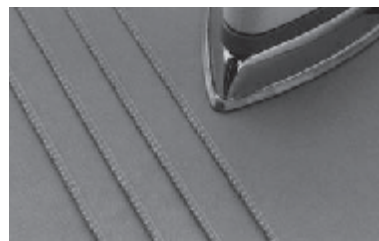
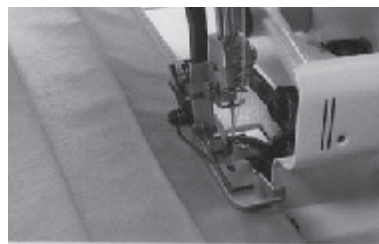
- Перед углом и за ним обрежьте материал примерно на 2 см от линии шва.
- Прошейте до точки (A) и остановитесь.
- Поднимите иглу и лапку.
- Оттяните материал назад так, чтобы снять образовавшиеся петли с язычка ширины шва на игольной пластине.

Примечание: Для лучшей наглядности лапка на рисунках не показана.

- Поверните материал и опустите лапку так, чтобы нож находился на линии обрезки.
- Вытяните ослабленные нити вверх и продолжите шитье.

(2) Внутренние углы

- Обрежьте материал у кромки шва.



- Переместите верхний нож в нерабочее положение (см. стр. 25).

- Прошейте по линии обрезки.

- Достигнув угла, остановитесь и сложите материал влево, чтобы разгладить угол.

- Продолжайте медленно шить, удерживая края материала и продвигая складку.

Скрепление подгиба булавками

- Булавки нужно втыкать слева от лапки. В этом случае их легко удалить, и они не попадут в зону действия ножа.



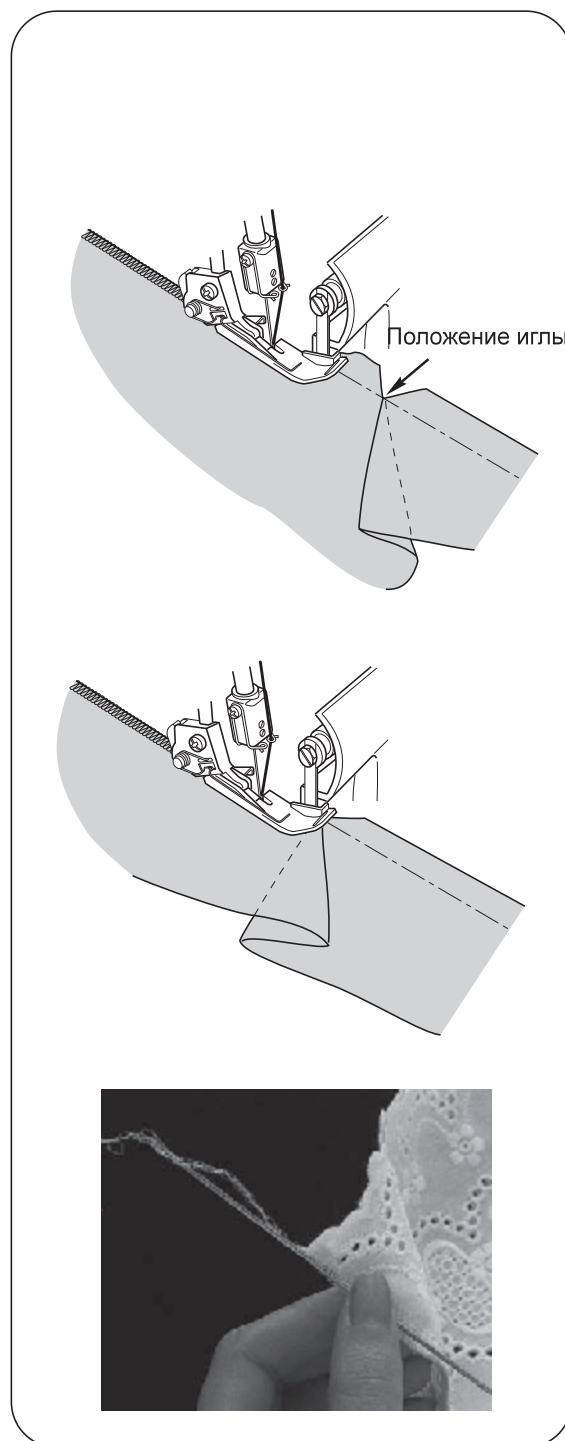
Внимание!
Шитье через булавки может привести к поломке ножа.

Закрепление цепочки нитей

- Проденьте цепочку нитей в большое игольное ушко (игла для ручного шитья).

- Воткните иглу в конец шва для закрепления нитей.

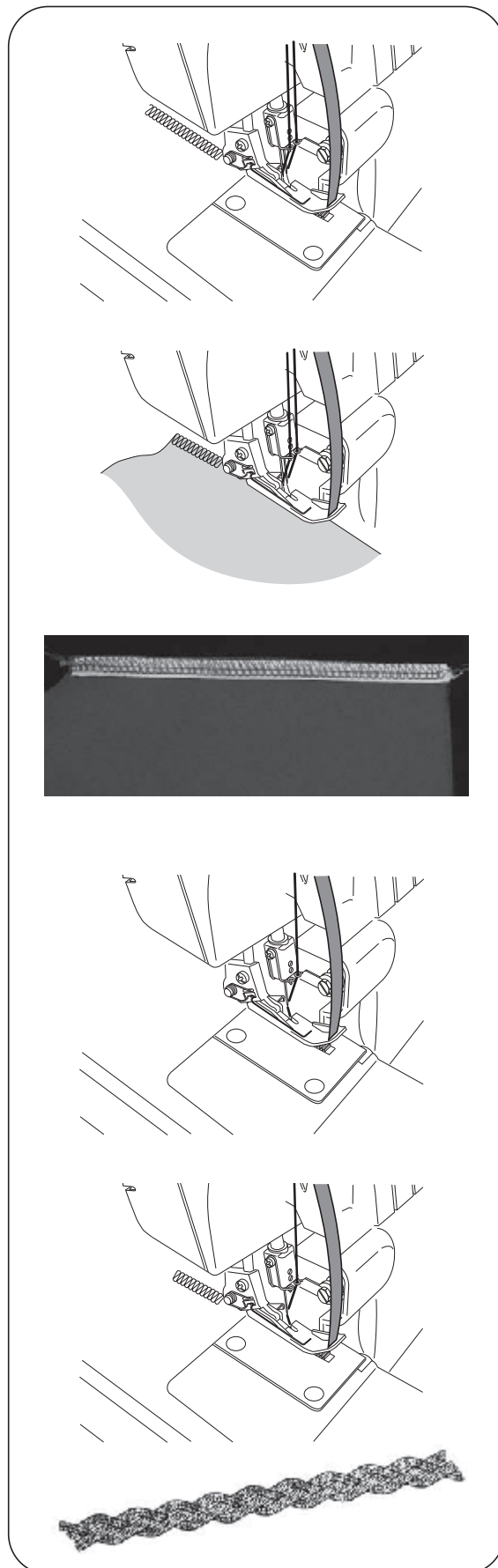
Примечание: О закреплении цепочки нитей при выполнении ролевых швов прочтите на стр. 51.



Укрепление шва

- Благодаря вшиванию шнура саржевого переплетения при обметке края шов становится более прочным.
- Лента пропускается через вырез в передней части лапки.
- Уложите ленту под лапку и начните шить.

- На рисунке справа показано, как подавать ленту и прокладывать шов.



Вязка цепочки нитей

- Переведите подвижный верхний нож в нерабочее положение.
- Пропустите через прорез в передней части лапки вкладной шнур (комплексную нить или ленту саржевого плетения).
- Поместите шнур под лапку и прошейте цепочкой нитей шнур на нужную длину.
- Прошитые цепочки нитей можно применять по отдельности или сплетенными вдвое и вчетверо.

24. УХОД ЗА МАШИНОЙ

В отличие от швейной машины оверлок нуждается в дополнительном уходе по следующим причинам:

- 1) При обрезке ткани образуется большое количество ворса.
- 2) Поскольку оверлок работает на большой скорости, его необходимо смазывать чаще, чем обычную швейную машину.

Чистка машины



Внимание! Перед чисткой машины вытащите шнур питания из розетки.

- Периодически удаляйте сухой кисточкой пух и ворс из зоны работы петлителей и ножей.

Примечание: Кисточка приобретается как дополнительная принадлежность.



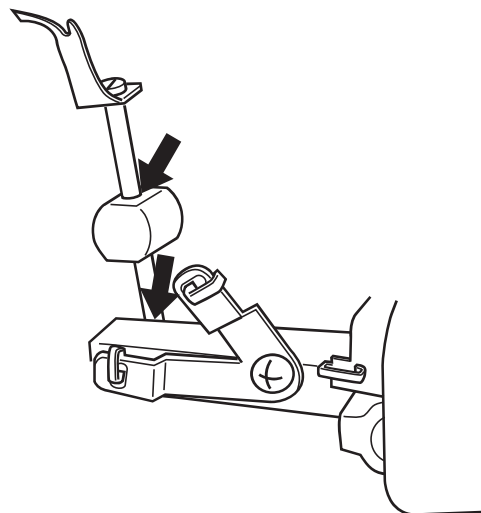
Смазка машины



Внимание! Перед смазкой машины вытащите шнур питания из розетки.

- Необходимо регулярно смазывать указанные на рисунке места.

Примечание: Используйте только специальное масло для смазки машин. Применение другого масла может привести к поломке машины.

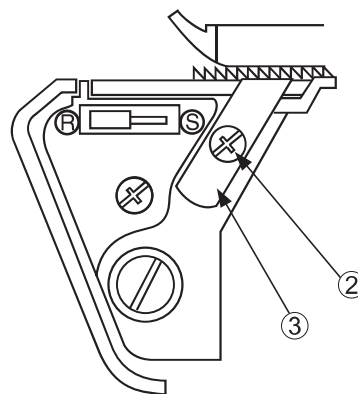
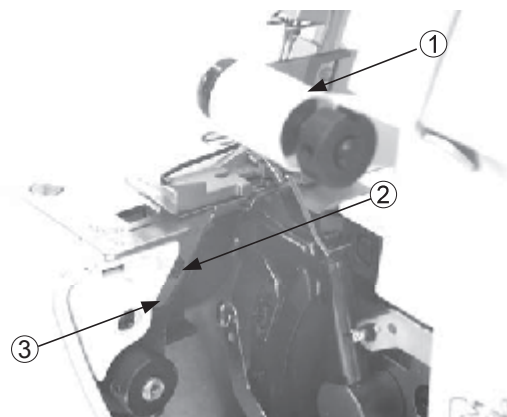


Замена неподвижного ножа



Внимание!
Перед заменой неподвижного ножа
вытащите шнур питания из розетки.

- Если нож затупился, необходима его срочная замена.
- Заменяйте неподвижный нож в строгом соответствии с приведенными инструкциями.
- Убедитесь в том, что электрическая вилка извлечена из розетки.
- Откройте крышку отделения петлителей и переведите верхний нож (1) в нерабочее положение (см. стр. 25).
- Ослабьте крепежный винт (2) и снимите неподвижный нож (3).
- Установите новый нож в паз держателя и выровняйте лезвие по верхней поверхности игольной пластины.
- Затяните винт крепления ножа (2).
- Переведите подвижный нож (1) в рабочее положение.



25. УСТРАНЕНИЕ ВОЗМОЖНЫХ НЕПОЛАДОК

Проблема	Решение	Стр.
Неравномерная подача ткани	- Увеличьте длину стежка.	21
	- Для плотных тканей увеличьте давление лапки.	22
	- Для легких тканей уменьшите давление лапки.	22
Ломается игла	- Правильно установите иглу.	11
	- Не тяните ткань в процессе шитья.	28
	- Затяните винт иглодержателя.	11
	- Используйте толстые иглы для плотных тканей.	7
Обрываются нити	- Проверьте заправку нитей.	12 - 19
	- Проверьте, не запутались ли нити в машине.	20
	- Правильно установите иглу.	11
	- Установите новую иглу, старая игла могла погнуться или затупиться.	7
	- Используйте качественные нити.	45
	- Ослабьте натяжение нитей.	29 - 34
Пропуск стежков	- Установите новую иглу, старая игла могла погнуться или затупиться.	7
	- Затяните винт иглодержателя.	11
	- Правильно установите иглу.	11
	- Выберите иглу другого размера или типа.	7
	- Проверьте заправку нитей.	12 - 19
	- Увеличьте давление лапки.	22
	- Используйте качественные нити.	45
Неравномерные стежки	- Откорректируйте натяжение нитей.	29 - 34
	- Проверьте, не запутались ли нити в машине.	21
	- Проверьте заправку нитей.	12 - 19
Появление нежелательных складок на ткани	- Ослабьте натяжение нитей.	29 - 34
	- Проверьте, не запутались ли нити в машине.	20
	- Используйте легкие, качественные нити.	45
	- Уменьшите длину стежков.	21
	- Уменьшите давление лапки для легких тканей.	22
Неравномерная обрезка материала	- Проверьте установку ножей.	43
	- Замените один или оба ножа.	43
Материал застревает в машине	- Закройте перед работой крышку петлителей.	9
	- Проверьте, не запутались ли нити в машине.	20
	- Слои плотного материала предварительно стачайте на швейной машине, а затем обметайте оверлоком.	
Машина не запускается	- Подсоедините машину к источнику питания.	9

26. СОВЕТЫ ПО ВЫБОРУ НИТЕЙ И ИГЛ

Тип ткани	Тип нити	Игла Singer № 2022
<p>Легкие ткани</p> <p>Батист, органза, войлок, креп и т.п.</p>	<p>Х/б: #100 Шелк: #100 Штапельное волокно: #80 - #90 Тетрон: #80 - #100</p>	#11
<p>Средние ткани</p> <p>Муслин, тонкое льняное полотно, сатин, габардин, тонкая шерсть и т.п.</p>	<p>Х/б: #60 - #80 Шелк: #50 Штапельное волокно: #60 - #80 Тетрон: #60 - #80</p>	#11, #14
<p>Плотные ткани</p> <p>Оксфорд, джинсовые ткани, твид, корд, бостон и т.п.</p>	<p>Х/б: #40 - #60 Шелк: #40 - #60 Штапельное волокно: #60 - #80 Тетрон: #50 - #80</p>	#14
<p>Вязаные ткани</p> <p>Трикотаж</p>	<p>Штапельное волокно: #80 - #90 Тетрон: #60 - #80</p>	#11
<p>Джерси</p>	<p>Штапельное волокно: #60 - #80 Тетрон: #60 - #80 Х/б: #60 - #80</p>	#11, #14
<p>Шерсть (тканая и вязаная)</p>	<p>Штапельное волокно: #60 - #80 Тетрон: #50 - #60 Шерсть с нейлоном Шерсть с тетроном</p>	#11, #14

Игла Singer № 2022 поставляется в комплекте с машиной.

Рекомендуется выбирать иглу в соответствии с используемым материалом.

27. СПЕЦИФИКАЦИЯ

Параметры	Значения
Скорость шитья	Макс. 1,300 стежков в минуту
Длина стежка (подача ткани)	1 - 4 мм (стандартная: ролевая подрубка F - 2, обычная обметка 3,0)
Дифференциальная подача	1:0.7 - 1:2 (с включенным дифференциальным транспортером)
Ширина подрубki	Ролевая подрубка 1,5 мм, обычная обметка 3,0 - 6,7 мм (стандартная 3,5 мм)
Ход иглодержателя	27 мм
Подъем лапки	4,5 мм
Иглы	Ролевая подрубка: Singer № 2022 #11 Обычная обметка: Singer № 2022 #11, #14
Модель	ML 674D
Число нитей	3,4
Размеры машины (мм)	
Ширина	329
Глубина	270
Высота	265
Вес (кг)	6.2

На машине имеется табличка с серийным номером, где указана информация о дате ее сборки.

Например, серийный номер машины: 1 234 5678

Цифры в серийном номере означают:

1 : Год сборки (2016 = 6, 2017 = 7, 2018 = 8 и т.д.);

234 : Порядковый номер дня сборки в году;

5678 : Служебная информация.



Данный продукт должен быть утилизирован в соответствии с национальными законами



ВСТУП

Дякуємо Вам за те, що Ви придбали нашу швейну машину. Вона призначена для домашнього використання та надасть Вам можливість працювати з матеріалами будь-якої щільності (від батисту до джинсових тканин). Будь ласка, ознайомтесь з цим Посібником для правильного використання і обслуговування машини. Для використання усіх можливостей машини прочитайте повністю Посібник і ознайомтесь з різними функціями, дотримуючись наведених інструкцій.

Гарантуючи нашим клієнтам постійний доступ до найновіших досягнень в області техніки шиття, виробник залишає за собою право при необхідності і без попереднього повідомлення вносити зміни в дизайн, конструкцію і аксесуари машини.

ВИЗНАЧЕННЯ ДАТИ ВИГОТОВЛЕННЯ

Дата закодована в серійному номері виробу, наприклад:

93551374

Перша цифра «9» - рік випуску виробу

Друга, третя і четверта цифри «355» - порядковий номер (в році) дня виготовлення

Останні 4 знаки «1374» - порядковий заводський номер виробу.

**ВАЖЛИВА ІНФОРМАЦІЯ ПРО БЕЗПЕКУ**

- * Пошкоджений шнур повинен бути замінений виробником або авторизованим сервісним центром, щоб уникнути ураження електричним струмом.
- * Машина не призначена для використання дітьми або людьми похилого віку без нагляду.
- * Ніколи не дозволяйте дітям гратися з машиною.
- * Вимикайте машину після закінчення роботи.
- * Перед ремонтом машини виймайте кабель живлення з розетки.
- * Пошкоджений патрон лампи підсвічування повинен бути замінений авторизованим сервісним центром.

ІНСТРУКЦІЯ З ЕКСПЛУАТАЦІЇ

Під час експлуатації машини потрібно завжди дотримуватись описаних нижче заходів безпеки.

Прочитайте весь Посібник перед початком роботи.



УВАГА! Для зменшення ризику ураження електричним струмом:

- * Ніколи не залишайте машину без нагляду при вставленому в розетку штепсели мережного шнура. Завжди виймайте вилку з розетки відразу після закінчення роботи з машиною або перед її чищенням.



УВАГА! Для зменшення ризику займання, ураження електричним струмом, отримання опіків або травм:

- * Переконайтеся в тому, що напруга мережі відповідає робочій напрузі машини.
- * Використовуйте машину виключно у відповідності з цим Посібником користувача. Забороняється використання додаткових матеріалів, які не рекомендовані виробником.
- * Перш ніж вийняти шнур з електричної розетки переведіть усі вимикачі в положення ("0").
- * Виймайте вилку з розетки або вимикайте машину перед будь-якими діями поблизу голки (наприклад, при заправленні нитки в голку або у петельники, заміні голки або голкової пластини, зміні лапки тощо)
- * Завжди виймайте вилку з розетки перед змащенням машини або іншими сервісними операціями, описаними в Посібнику.
- * Не намагайтеся самостійно регулювати натяг ременя мотора. Ця операція повинна проводитися в авторизованому сервісному центрі.
- * При відключенні машини від мережі не тягніть за шнур. Візьміться за штепсель і вийміть вилку з розетки.
- * Педаль повинна знаходитись у безпечному місці, що виключає можливість її падіння. Переконайтеся в тому, що педаль не притиснута зверху будь-яким предметом.
- * Завжди використовуйте відповідну голкову пластину. В іншому випадку голка може зламатись.
- * Не використовуйте погнуті голки.
- * У процесі роботи тримайте пальці рук на відстані від рухомих частин машини (будьте особливо уважні поблизу голки).
- * Не тягніть і не підштовхуйте тканину під час шиття. Це може призвести до відхилення голки і її поломки.
- * При ремонті машин з подвійною електричною ізоляцією використовуйте тільки оригінальні запасні частини. Зверніться до інструкції з обслуговування пристроїв з подвійною ізоляцією.
- * Переносіть машину, тримаючись за ручку.
- * Ніколи не використовуйте машину, якщо у неї пошкоджений шнур живлення / вилка, якщо машина погано працює, якщо її упустили або в машину потрапила вода. У цих випадках необхідно звернутися до авторизованого сервісного центру для перевірки, ремонту, електричного або механічного налагодження машини.
- * Ніколи не використовуйте машину при закритих вентиляційних отворах. Тримайте їх у чистоті, вчасно очищаючи від пилу, бруду, обривків тканини і ворсу.

- * Не допускайте потрапляння сторонніх предметів в отвори машини.
- * Не використовуйте машину поза приміщеннями.
- * Не використовуйте машину в тих приміщеннях, де розпилюють аерозолі або застосовують чистий кисень.
- * Не допускайте використання машини в якості дитячої іграшки. Будьте особливо уважні, якщо поруч з машиною знаходяться діти.
- * Не допускайте попадання на машину або пластиковий футляр прямих сонячних променів. Не зберігайте машину в занадто теплих або вологих приміщеннях.
- * Не торкайтеся машини або шнуру живлення мокрими руками, вологими серветками тощо.
- * Не вмикайте в розетку разом з машиною інші пристрої, використовуючи трійник.
- * Під час роботи машина повинна знаходитися на плоскому, міцному столі.
- * Перед роботою переконайтеся в тому, що всі кришки машини закриті.
- * Зберігайте лапки та голки в недоступних для дітей місцях.
- * Не розбирайте і не ремонтуйте машину самостійно.
- * При перенесенні машини переконайтеся в тому, що машина вимкнена, а вилка відключена від розетки.
- * РЕМОНТ ПРИСТРОЇВ З ПОДВІЙНОЮ ЕЛЕКТРИЧНОЮ ІЗОЛЯЦІЄЮ. У таких пристроях замість заземлення використовуються дві системи ізоляції. Їх ремонт вимагає особливої пильності і спеціальних навичок. Тому такі прилади повинні обслуговуватися лише в авторизованих сервісних центрах. На пристроях з подвійною ізоляцією є маркування "DOUBLE - INSULATION" або "DOUBLE - INSULATED".

Цей прилад може використовуватися дітьми віком від 8 років і вище та особами з обмеженими фізичними, сенсорними або розумовими здібностями чи браком досвіду і знань, якщо вони знаходяться під контролем або керівництвом відповідальної особи за використання приладу безпечним шляхом. Діти не повинні грати з приладом. Очищення, користування та обслуговування приладу не може здійснюватися дітьми без нагляду.

ЗБЕРЕЖІТЬ ЦЕЙ ПОСІБНИК

Ремонт і обслуговування машини повинні здійснюватись лише в авторизованому сервісному центрі.

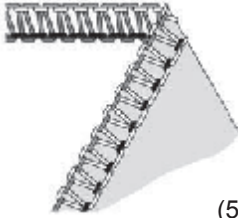
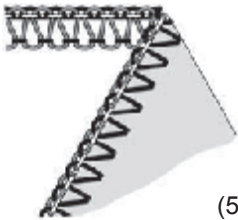
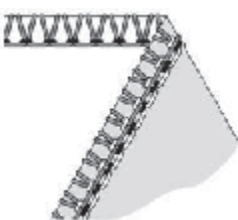
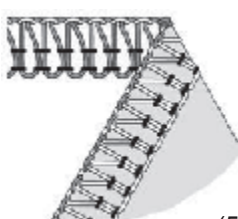
Ця машина не призначена для промислового використання.

ЗМІСТ

Сторінка	Сторінка
1. Вибір швів	5
2. Таблиця рекомендацій	6
3. Аксесуари	7
4. Інформація про голки	7
5. Основні деталі машини	8
6. Кришка відсіку петельників	9
7. Основні деталі відсіку петельників	9
8. Приготування до шиття	9
9. Приготування до заправлення ниток.....	10
•Встановлення нитконаправників	10
10. Встановлення та видалення голок	11
•Видалення голок	11
•Установлення голок	11
11. Заправлення машини нитками	12
•Схема заправлення машини	12
•Кольорове маркування	12
•Правильне заправлення машини нитками	12
1) Верхній петельник (оранжевий колір) ...	12
2) Нижній петельник (жовтий колір)	14
3) Права голка (зелений колір)	16
4) Ліва голка (синій колір)	18
•Важлива інформація про заправлення ниток	19
12. Зміна ниток	20
13. Зміна довжини стібка	21
14. Зміна ширини шва	21
•За допомогою регулювання положення голки	21
•За допомогою регулювання ширини шва..	21
15. Зміна тиску лапки	22
16. Диференціальний транспортер	23
•Призбираний обметувальний шов	23
•Розтягнутий обметувальний шов	23
17. Відключення рухомого верхнього ножа	25
18. Шиття на вільному рукаві	26
19. Стандартні шви	27
•Стандартний обметувальний шов	27
•Стандартний ролевий шов	27
20. Ланцюжок ниток і пробне шиття	28
21. Рекомендований натяг ниток	29
1) 3-нитковий оверлочний шов	29
2) 3-нитковий шов Flatlock	30
3) 3-нитковий ролевий шов	31
4) 4-нитковий укріпний шов	32
22. Ролеві шви	33
1) 3-нитковий стандартний ролевий шов .	34
2) 3-ниткове ролеве підрублювання	34
23. Варіанти швів і техніка шиття	36
•Плоскі декоративні шви Flatlock	36
•Потайний шов	38
•Защипи	38
•Оброблення кутів	39
•Скріплення підгину шпильками	40
•Закріплення ланцюжка ниток	40
•Зміцнення шва.....	41
•В'язання ланцюжка ниток	41
24. Догляд за машиною	42
•Чищення машини	42
•Змащування машини	42
•Заміна нерухомого ножа	43
25. Усунення можливих несправностей	44
26. Поради щодо вибору ниток і голок	45
27. Специфікація	46

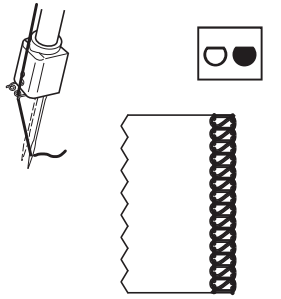
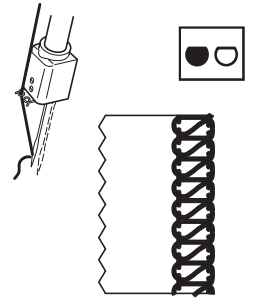
1. ВИБІР ШВІВ

Ця машина здатна виконувати різні типи швів в залежності від положення голки, методів заправки ниток і встановленого натягу.








Тип шва			Сторінка з описом
1. 3-нитковий оверлочний шов	 <p style="text-align: right;">(504)</p>	1-голковий 3-нитковий шов використовується для обметування і сточування звичайних тканин. При зміні положення голки ширина шва може становити 3,5 мм або 5,7 мм*	29
2. 3-нитковий плоский шов типу Flatlock	 <p style="text-align: right;">(505)</p>	1-голковий 3-нитковий шов використовується для шиття встик і внапусток орнаментних швів з декоративною ниткою. При зміні положення голки ширина шва може становити 3,5 мм або 5,7 мм	30
3. 3-нитковий ролевий обметувальний шов		1-голковий 3-нитковий шов використовується для підрублювання і декоративної обробки країв. При зміні положення голки ширина шва може становити 3,5 мм або 5,7 мм.*	31
4. 4-нитковий сточувальний обметувальний укріпний шов	 <p style="text-align: right;">(514)</p>	2-голковий 4-нитковий шов ідеально підходить для обробки середніх і цупких еластичних виробів, таких як трикотаж або купальники.	32

* В залежності від положення голки машина виконує 3-нитковий стандартний шов шириною 3,5 мм або 5,7 мм.

Також для обробки цупких тканин ширина шва може бути збільшена за допомогою кнопки регулювання ширини. (Див. стор. 21)

Ширина шва	3,5 мм	5,7 мм
Голка, що використовується	Обметування правою голкою	Обметування лівою голкою
Кольорове маркування	Зелений	Синій
		

2. ТАБЛИЦЯ РЕКОМЕНДАЦІЙ

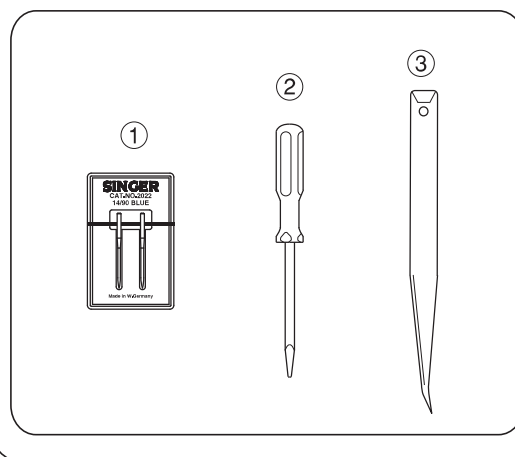
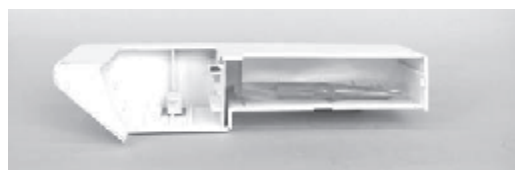
Тип стібка		Положення голки	Натяг; зазначені цифри подані для тканин середньої щільності і стандартної поліестерової нитки				Стор.
			Синій	Зелений	Оранжевий	Жовтий	
1	3-нитковий оверлочний шов (504)	3,5 мм 		3,0	3,0	3,0	29
		5,7 мм 	3,0		3,0	3,0	
2	3-нитковий плоский шов типу Flatlock (505)	3,5 мм 		0,5	5,0	7,0	30
		5,7 мм 	0,5		5,0	7,0	
3	3-нитковий ролевий обметувальний шов	3,5 мм 		3,0	1,0	7,0	31
		5,7 мм 	5,0		0	8,5	
4	4-нитковий обметувальний укріпний шов (514)		3,0	3,0	3,0	3,0	32

Чим вища цифра на регуляторах, тим сильніший натяг нитки. Використовуйте зазначені на цій сторінці значення як рекомендації. Ви можете змінювати натяг залежно від типу тканини і товщини нитки. Для отримання кращих результатів змінюйте натяг нитки поступово (не більше ніж на 0,5 за один раз).

3. АКЕСУАРИ

Акcesуари зберігаються в спеціальному відсіку знімної платформи.

	ML 674D
1 Набір голок	1
2 Викрутка (мала)	1
3 Пінцет	1



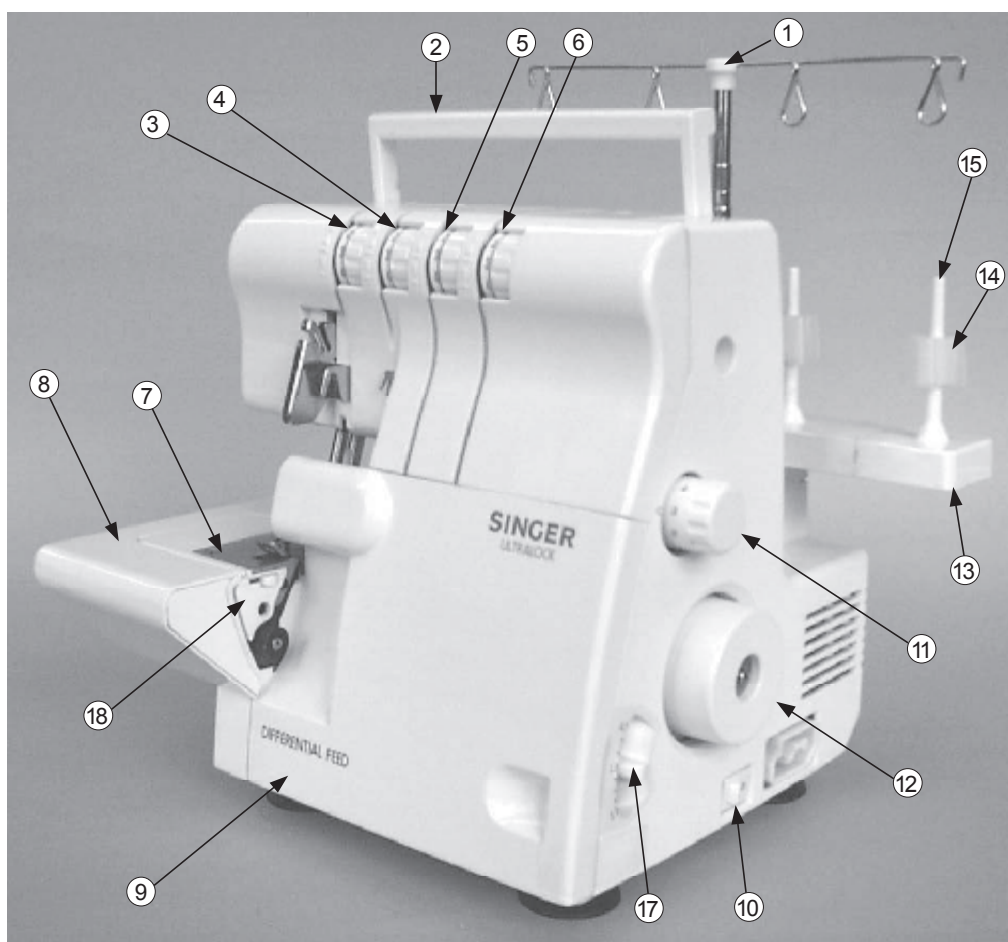
4. ІНФОРМАЦІЯ ПРО ГОЛКИ

- Голка Singer № 2022 розміру 90/14 входить до комплекту машини.
- При необхідності можна використовувати голку Singer № 2020.
- Необхідно встановлювати правильний натяг нитки, щоб уникнути пропуску стібків.

	Голка Singer № 2022
Наявні розміри	80/11
	90/14

5. ОСНОВНІ ДЕТАЛІ МАШИНИ

1. Нитконаправник з підставкою
2. Ручка для перенесення
3. Регулятор натягу нитки лівої голки (синій)
4. Регулятор натягу нитки правої голки (зелений)
5. Регулятор натягу нитки верхнього петельника (оранжевий)
6. Регулятор натягу нитки нижнього петельника (жовтий)
7. Голкова пластина
8. Знімна платформа
9. Кришка відсіку петельників
10. Мережний вимикач
11. Регулятор довжини стібка
12. Махове колесо
13. Підставка для катушок (бобін)
14. Пристрій центрування бобін
15. Стержень для насадки катушок (бобін)
16. Важіль підйому лапки
17. Диференціальний транспортер
18. Регулятор ширини шва



6. КРИШКА ВІДСІКУ ПЕТЕЛЬНИКІВ

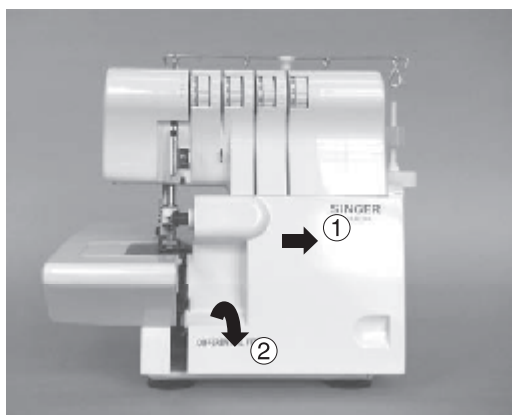


Увага:
Переконайтеся в тому, що машина вимкнена.

- Посуньте кришку до кінця вправо (1).
- Опустіть кришку вниз на себе (2).

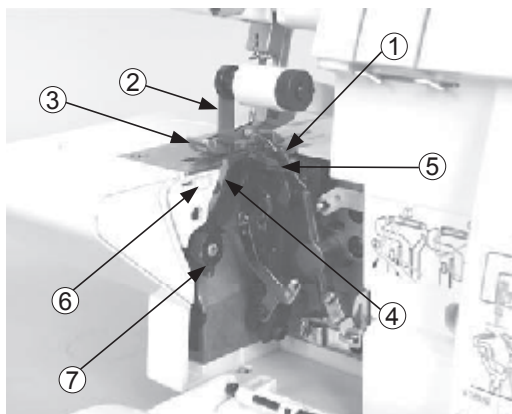


Увага:
Слідкуйте за тим, щоб при шитті кришка петельників була завжди закрита.



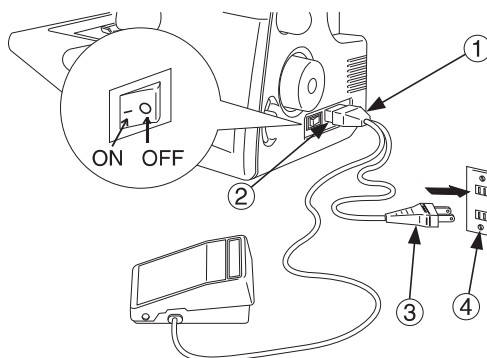
7. ОСНОВНІ ДЕТАЛІ ВІДСІКУ ПЕТЕЛЬНИКІВ

1. Верхній петельник
2. Рухомий верхній ніж
3. Лапка
4. Нерухомий нижній ніж
5. Нижній петельник
6. Регулятор ширини шва
7. Регулювання ширини шва



8. ПРИГОТУВАННЯ ДО ШИТТЯ

- Вставте роз'єм кабелю педалі (1) в гніздо машини (2).
- Вставте вилку в розетку (4).
- Вмикач живлення: для ввімкнення машини натисніть на символ "-". Для вимкнення машини натисніть на символ "0".
- Для запуску машини і регулювання швидкості шиття натисніть на педаль.
- Чим сильніше Ви натискаєте на педаль, тим швидше машина шиє.
- Для зупинки машини зніміть ногу з педалі.



ПОПЕРЕДЖЕННЯ:

Завжди використовуйте педаль, що йде в комплекті з машиною.

Попередження:

* Переконайтеся в тому, що напруга мережі відповідає робочій напрузі машини.



* Обережно поводьтеся з педаллю. Не ставте на неї будь-які предмети.

* Відключайте машину від мережі, виймаючи вилку з розетки, при зміні голок, лапок або голкової пластини, а також після закінчення роботи. Таким чином Ви запобіжите пуску машини випадковим натисканням на педаль.

9 . ПРИГОТУВАННЯ ДО ЗАПРАВЛЕННЯ НИТОК

Встановлення нитконаправників

• Машина поставляється зі зсунутою розсунною штангою нитконаправників .

• Витягніть штангу вгору до упору.

• Коли рухомі частини штанги встануть у потрібне положення, Ви почуєте клацання.

• Розверніть нитконаправники таким чином, щоб вони опинилися над відповідними штифтами для катушок (бобін) з нитками.

• Насадіть бобіни на центрувальні пристрої.

Примітка: на заправленій машині нитки повинні бути натягнуті, щоб не відбулося їх заплутування.



10. ВСТАНОВЛЕННЯ ТА ВИДАЛЕННЯ ГОЛОК

Видалення голок



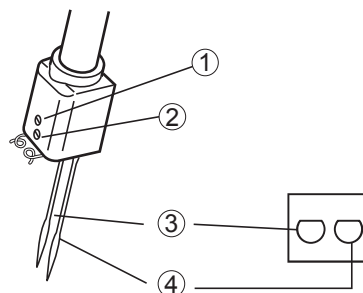
Увага:
Перед видаленням голок переконайтеся в тому, що машина відключена від мережі.

- Повертаючи махове колесо на себе, підніміть голку в крайнє верхнє положення.

- За допомогою викрутки послабте, але не викручуйте зовсім гвинт кріплення голки.

1. Гвинт кріплення лівої голки
2. Гвинт кріплення правої голки
3. Ліва голка
4. Права голка

- Вийміть голку (голки) з голкотримача.



Встановлення голок



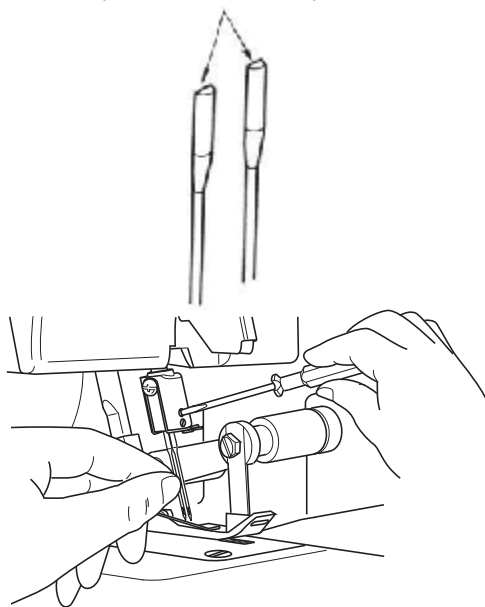
Увага:
Переконайтеся в тому, що машина відключена від мережі.

- Плоска сторона на колбі голки повинна бути спрямована назад.
- Вставте голку в голкотримач до упору.
- Затягніть гвинт кріплення голки.

Примітка: * У машині використовуються голки № 2022 (див. стор. 7).

* Для полегшення заміни голок можна видалити знімну платформу.

Плоскі сторони на колбах спрямовані назад



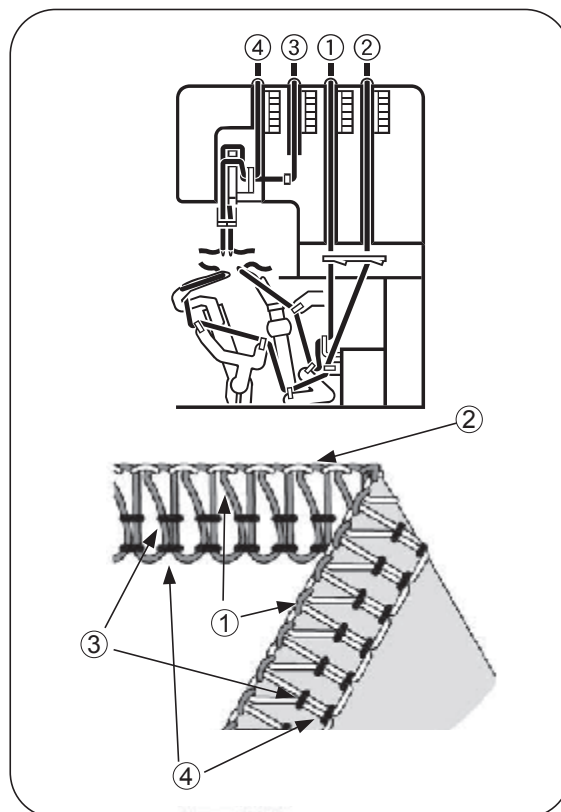
11. ЗАПРАВЛЕННЯ МАШИНИ НИТКАМИ

Схема заправлення машини

- У кришці відсіку петельників знаходиться схема заправлення машини з кольоровим маркуванням.
- Заправте машину нитками, як зображено на малюнку, в послідовності від (1) до (4).

Кольорове маркування

1. Нитка верхнього петельника (оранжевий колір)
2. Нитка нижнього петельника (жовтий колір)
3. Нитка правої голки (зелений колір)
4. Нитка лівої голки (синій колір)



Правильне заправлення машини нитками

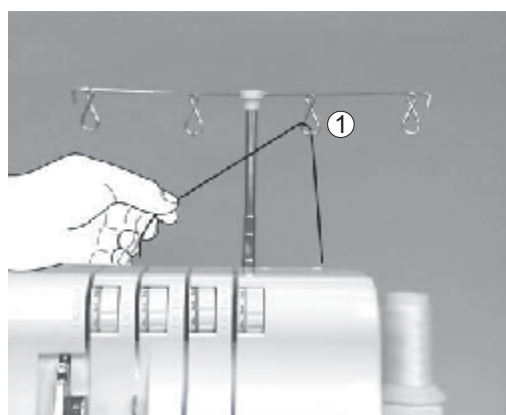
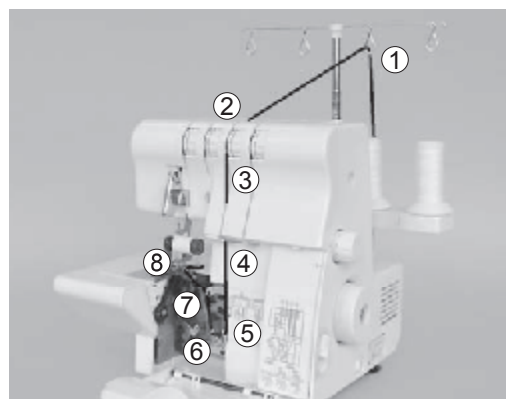


Увага:
Переконайтеся в тому, що машина вимкнена.

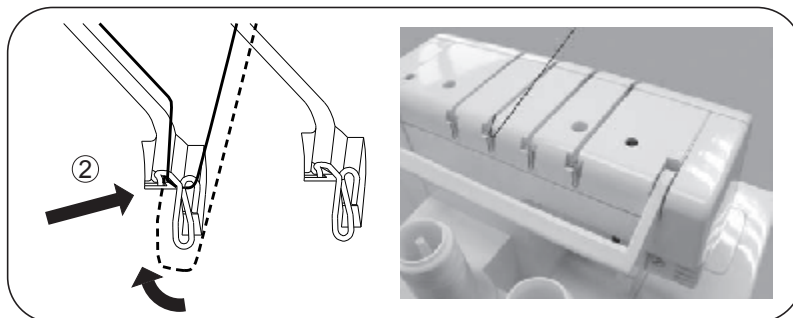
1) Верхній петельник (оранжевий колір)

- Заправте верхній петельник, як зображено на малюнку, в послідовності від (1) до (8).

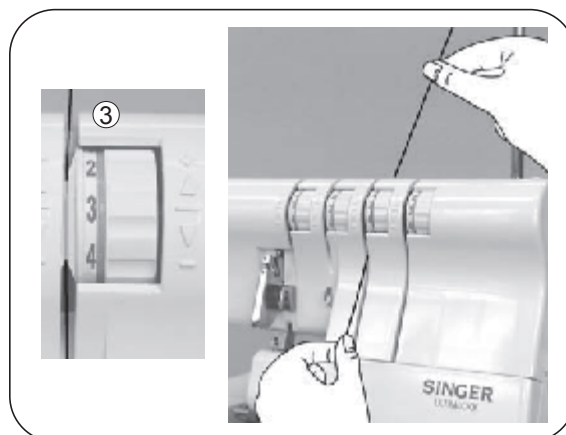
- Проведіть нитку вперед через нитконаправник (1).



- Заправте нитку в нитконаправник верхньої частини машини, потягнувши нитку вниз до її проскакування під нитконаправник (2).



- Утримуючи нитку пальцями, проведіть її між дисками натягу. Потім протягніть нитку вниз, переконавшись, що вона правильно зайшла між дисками (3).

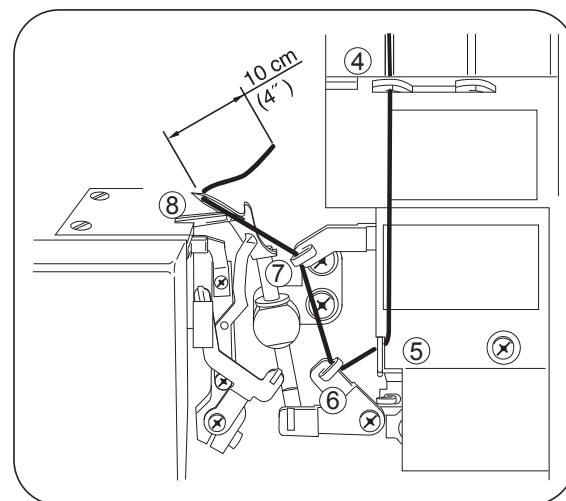


- У відсіку петельників проведіть нитку через марковані оранжевим кольором нитконаправники, як зображено на малюнку, в послідовності від (4) до (7).

- Протягніть нитку спереду назад у вічко верхнього петельника (8).

Примітка: Для зручності заправлення ниток використовуйте пінцет з комплекту аксесуарів.

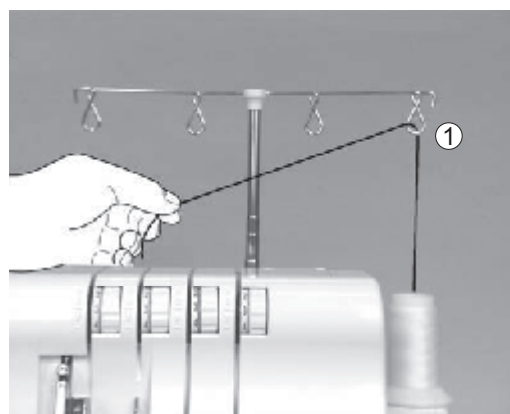
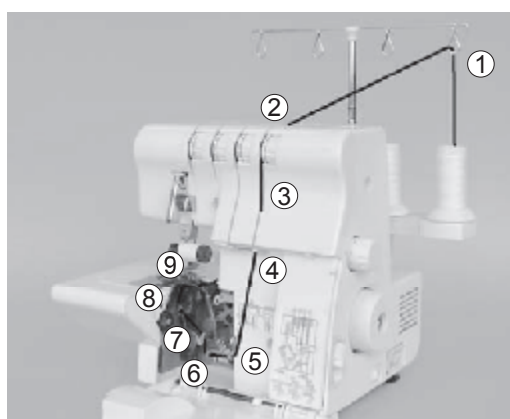
- Витягніть приблизно 10 см нитки через вічко петельника і покладіть її кінець на голкову пластину, завівши нитку назад за лапку.



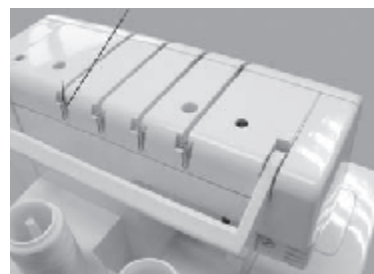
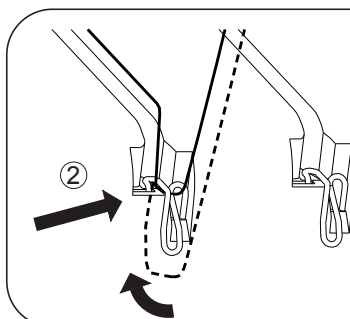
2) Нижній петельник (жовтий колір)

- Заправте нижній петельник, як зображено на малюнку, в послідовності від (1) до (9).

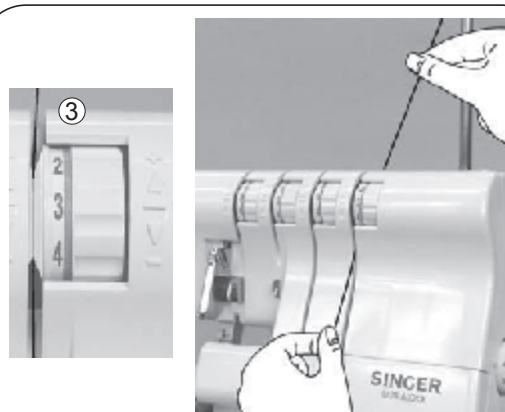
- Проведіть нитку вперед через нитконаправник (1).



- Заправте нитку в нитконаправник верхньої частини машини, потягнувши нитку вниз до її проскакування під нитконаправник (2).



- Утримуючи нитку пальцями, проведіть її між дисками натягу. Потім протягніть нитку вниз, переконавшись, що вона правильно зайшла між дисками (3).



- Повертаючи махове колесо на себе, переведіть нижній петельник у крайнє праве положення.

- У відсіку петельників проведіть нитку через марковані жовтим кольором нитконаправники, як зображено на малюнку, в послідовності від (4) до (7).

Примітка: Для зручності заправлення ниток використовуйте пінцет з комплекту аксесуарів.

- Витягніть пінцетом нитку приблизно на 4 см з нитконаправника (7).

- Пінцетом проведіть нитку вниз зліво від петельника (8).

- Потягніть нитку вгору і просуньте її в петельник (8).

- Протягніть нитку ззаду через верхню ліву частину нижнього петельника (9-A).

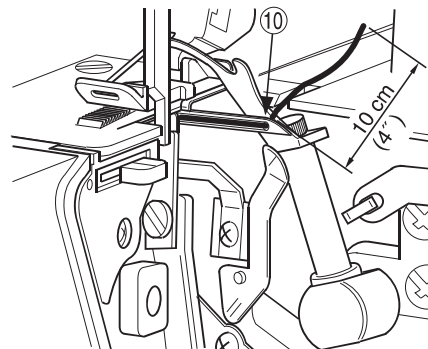
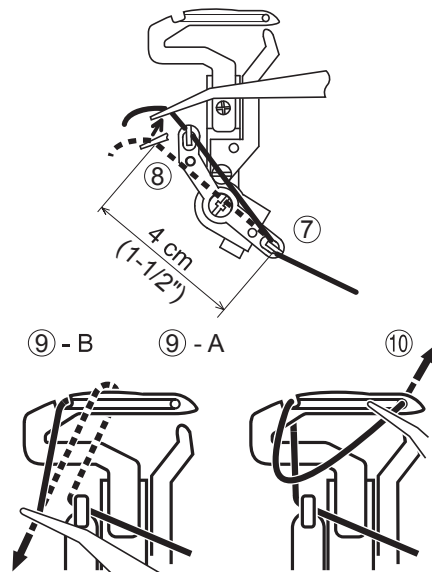
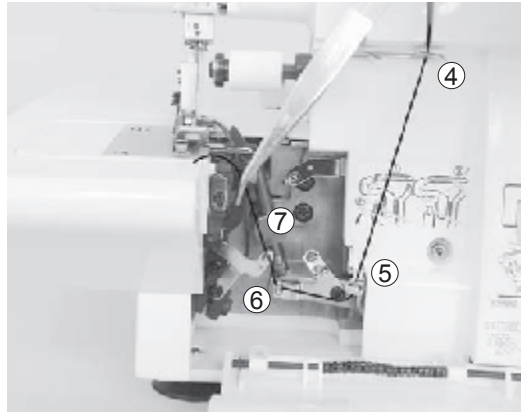
- Обережно потягніть нитку так, щоб вона потрапила в проріз петельника (9-B).

- Протягніть нитку у вічко петельника (10).

Примітка: Використовуйте пінцет з комплекту аксесуарів.

- Помістіть нитку в жолобок нижнього петельника.

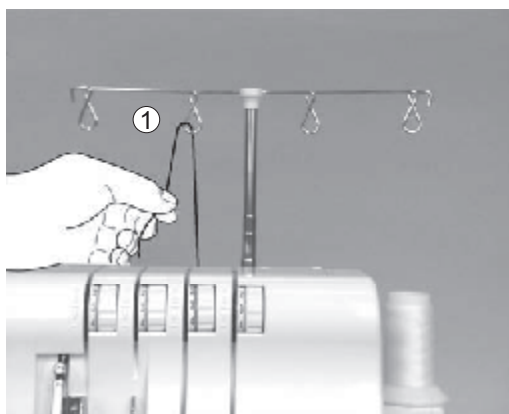
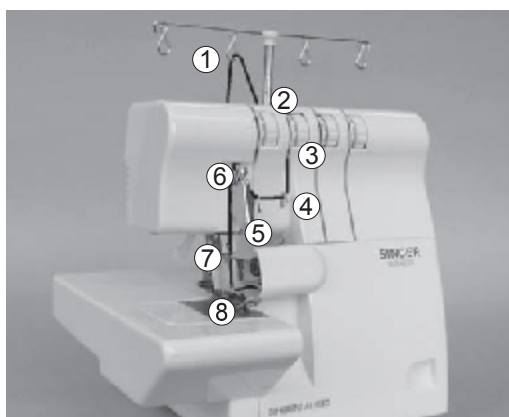
- Витягніть нитку приблизно на 10 см з петельника і підніміть її над верхнім петельником, протягнувши назад за голкову пластину.



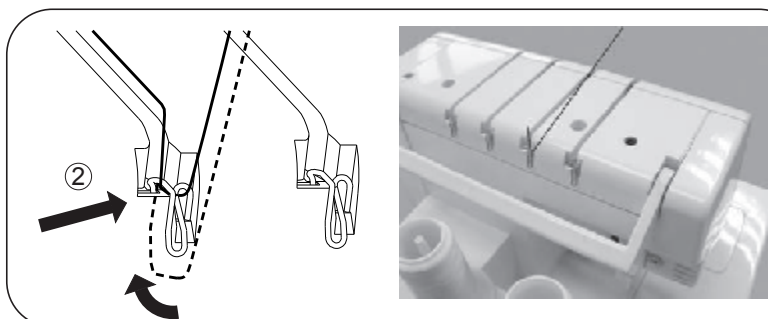
3) Права голка (зелений колір)

- Права голка заправляється ниткою як зображено на малюнку, в послідовності від (1) до (8).

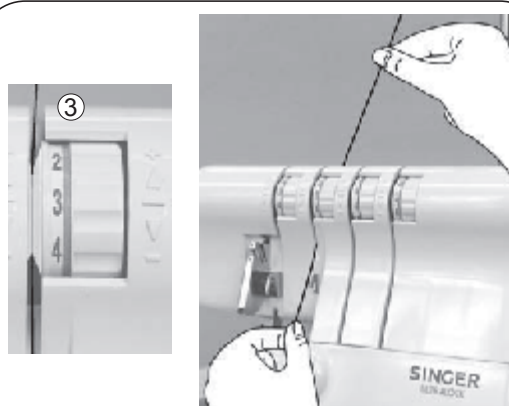
- Проведіть нитку вперед через ниткоправник (1).



- Заправте нитку в ниткоправник верхньої частини машини, потягнувши її вниз до проскакування під ниткоправник (2).

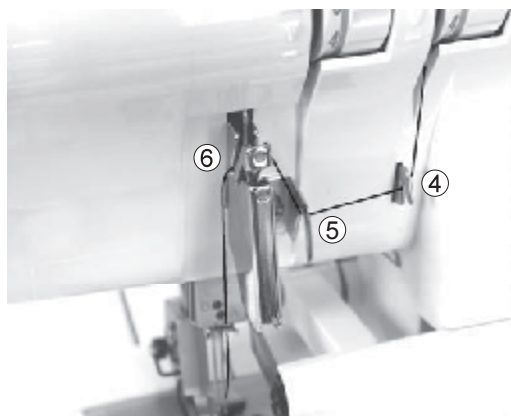


- Утримуючи нитку пальцями, проведіть її між дисками натягу. Протягніть нитку вниз, переконавшись, що вона правильно зайшла між дисками (3).



- Проведіть нитку далі (4) - (7).

Примітка: Переконайтеся в тому, що нитка пройшла через верхній ниткопритягувач (6).

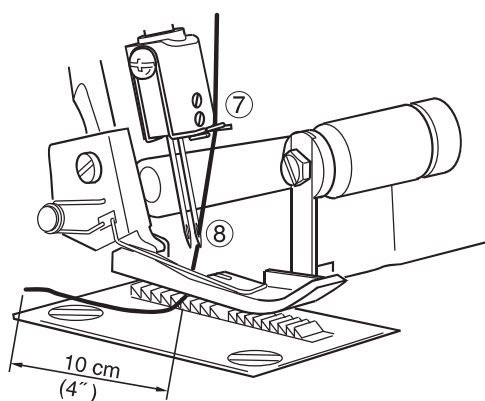


- Протягніть нитку у вушко правої голки (8).

Примітка: Використовуйте пінцет з комплекту аксесуарів.

- Витягніть нитку з вушка голки приблизно на 10 см.

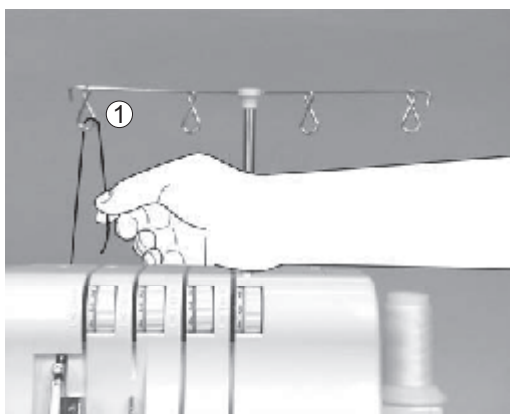
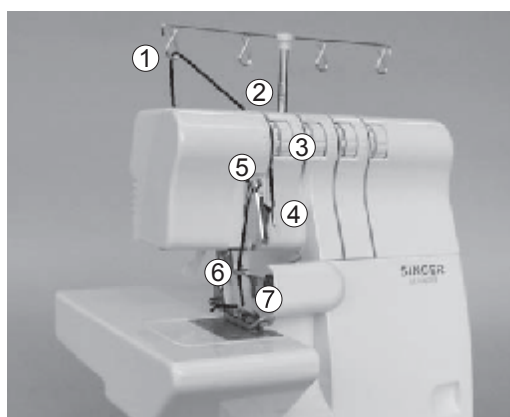
- Помістіть нитку під лапку, завівши її назад.



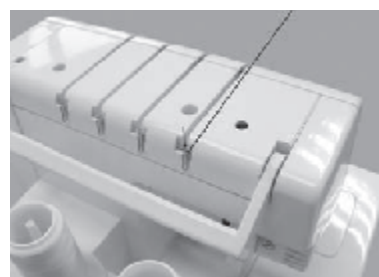
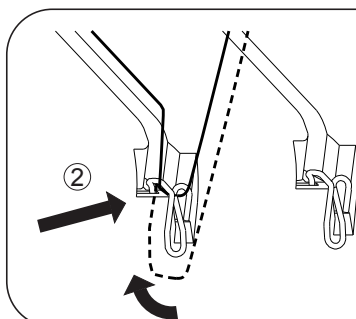
4) Ліва голка (синій колір)

- Заправте ліву голку ниткою, як зображено на малюнку, в послідовності (1) - (7).

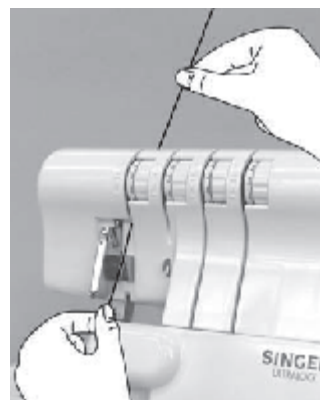
- Проведіть нитку вперед через нитконаправник (1).



- Заправте нитку в нитконаправник верхньої частини машини, потягнувши її вниз до проскакування під нитконаправник (2).

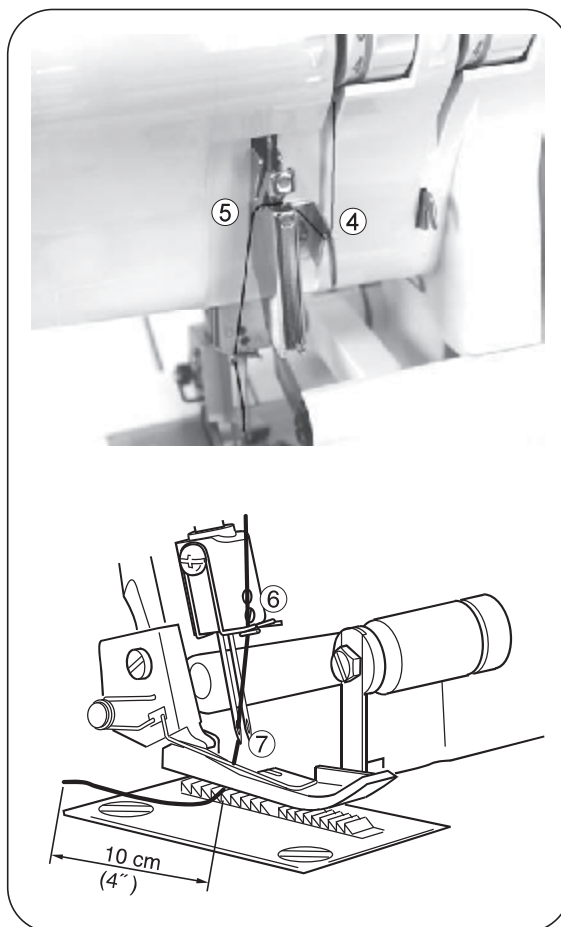


- Утримуючи нитку пальцями, проведіть її між дисками натягу. Протягніть нитку вниз, переконавшись, що вона правильно зайшла між дисками (3).



- Проведіть нитку далі, як зображено на малюнку (4) - (6).

Примітка: Переконайтеся в тому, що нитка проходить через нижній ниткопритягувач (5).



- Заправте нитку у вушко лівої голки (7).

Примітка: Використовуйте пінцет з комплекту аксесуарів.

- Витягніть нитку з вушка голки приблизно на 10 см.
- Помістіть нитку під лапку, завівши її назад.

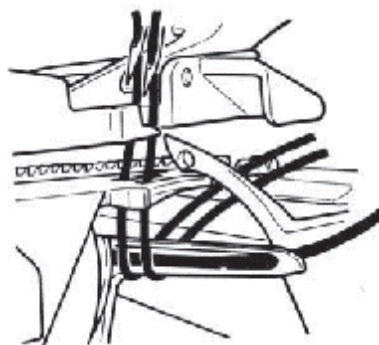
Важлива інформація про заправлення ниток

- Заправка голок нитками проводиться тільки після заправлення петельників, щоб запобігти заплутуванню нитки нижнього петельника.

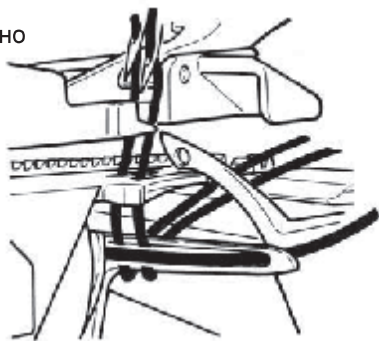
- Якщо нижній петельник треба повторно заправити:

- 1) Витягніть нитку (нитки) з голки (голок)
- 2) Заправте нижній петельник
- 3) Заправте голку (голки)

Правильно

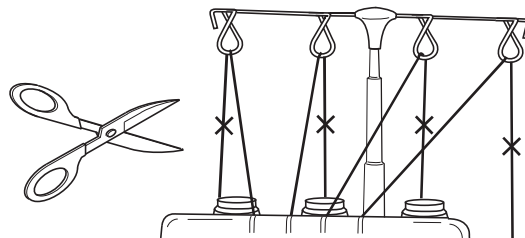


Неправильно

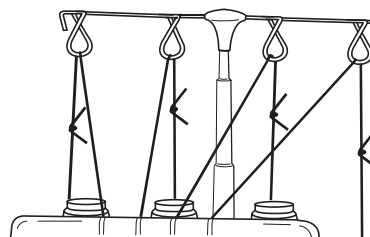


12. ЗМІНА НИТОК

- Для заміни нитки обріжте її біля катушки.

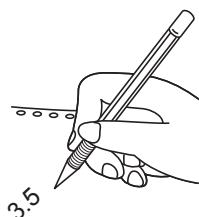


- Помістіть нову катушку з нитками на підставку.
- Зв'яжіть кінці нової та старої ниток.
- Обріжте кінці нової та старої ниток, залишивши 2 - 3 см. Якщо залишити кінці занадто короткими, вузол може розв'язатися.



- Потягніть нитки в різні боки, переконавшись у тому, що вони міцно зв'язані.

- Запам'ятайте показники регуляторів натягу.



- Послабте натяг, повернувши регулятори до кінця вниз.

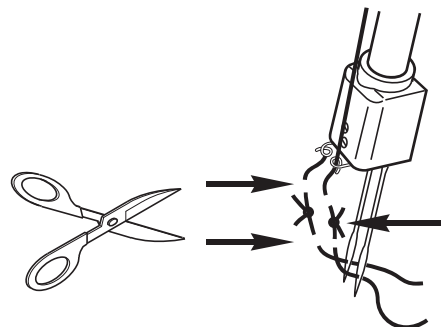
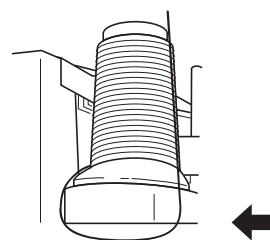
- Заправте всі нитки в машину.

- Якщо нитки протягуються важко, перевірте, чи немає заплутаних ниток у ниткоправнику або під катушками.

- Протягуючи нитку через голку, зупиніться, коли вузол опиниться перед голкою.

- Обріжте вузол і заправте нову нитку в голку.

- Поверніть регулятори натягу ниток у попереднє положення (яке Ви запам'ятали).



13. ЗМІНА ДОВЖИНИ СТІБКА

- У більшості випадків регулятор повинен бути встановлений на позначці 3 мм.
- При шитті цупких тканин встановіть регулятор на позначці 4 мм.
- При шитті легких тканин для отримання якісних швів без складок встановіть регулятор на позначці 2 мм.

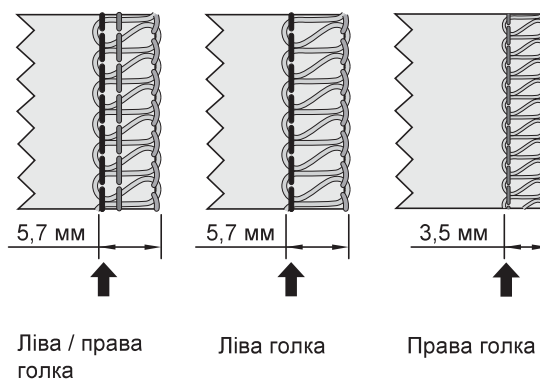


14. ЗМІНА ШИРИНИ ШВА

- Змінити ширину шва можна шляхом зміни положення голки або за допомогою регулювання ширини шва.

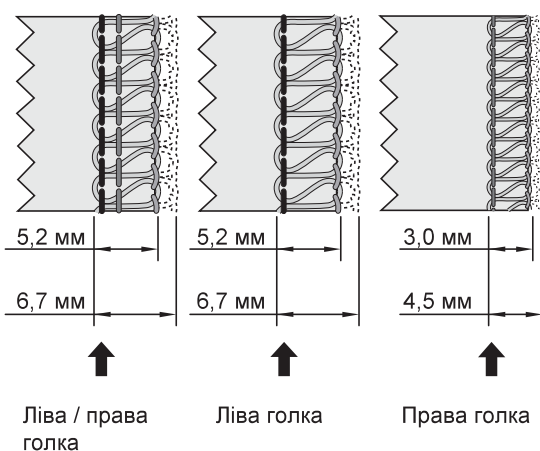
Зміна положення голки

- Можна змінити ширину шва, змінюючи положення голки.
 - а) При використанні тільки лівої голки ширина шва становить 5,7 мм
 - б) При використанні тільки правої голки ширина шва становить 3,5 мм



Регулювання ширини шва

- Регулювання дозволяє змінювати ширину шва в діапазонах, зазначених нижче.
 - а) При використанні тільки лівої голки ширина шва змінюється від 5,2 до 6,7 мм
 - б) При використанні тільки правої голки ширина шва змінюється від 3,0 до 4,5 мм



Регулювання ширини шва



Увага:

Перед регулюванням ширини шва переконайтеся в тому, що машина вимкнена.

- Відкрийте кришку відсіку петельників для полегшення регулювання.
- Переведіть верхній ніж у неробоче положення (див. стор. 25).
- Посуньте верхній ніж вправо і, зберігаючи його в цьому положенні, повертайте регулятор доти, доки не буде досягнута потрібна ширина.



Увага:

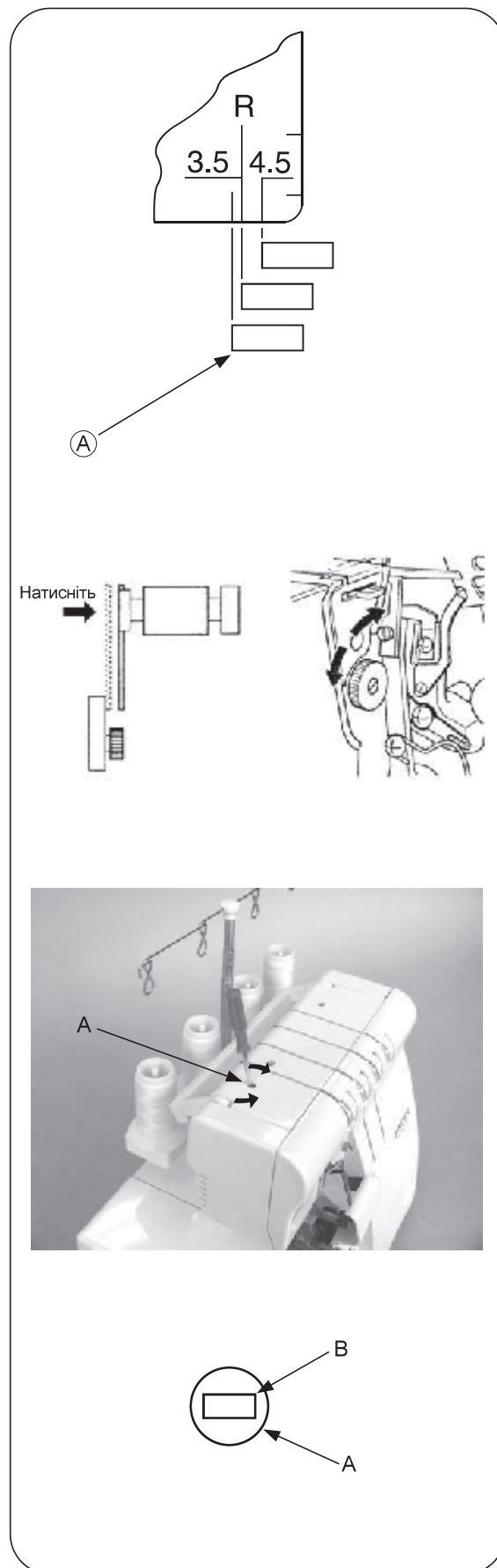
Перед початком роботи закрийте кришку відсіку петельників.

15. ЗМІНА ТИСКУ ЛАПКИ

- Попередньо встановлений на заводі тиск лапки підходить для матеріалів середньої щільності.
- При обробці легких і цупких матеріалів може знадобитися установа іншого тиску лапки.
- Для цього вставте викрутку в отвір (A), що знаходиться на верхній кришці, і поверніть гвинт регулювання (B).

Примітка: Поверніть гвинт проти годинникової стрілки до упору, потім за годинниковою стрілкою на 6 обертів для встановлення стандартного тиску лапки.

- Для легких тканин тиск потрібно зменшувати.
- Для цупких тканин тиск треба збільшувати.



16. ДИФЕРЕНЦІАЛЬНИЙ ТРАНСПОРТЕР

- Диференціальний транспортер дозволяє створювати зборки або розтягувати тканину в процесі виконання шва. Це залежить від подачі переднього і заднього транспортерів.
- Співвідношення у швидкості руху транспортерів коливається в діапазоні від 1:0,7 до 1:2,0. Зміна проводиться за допомогою регулятора (див. малюнок).
- За допомогою диференціального транспортера можна отримати гарні обметувальні шви на еластичних тканинах і розкросених по діагоналі матеріалах.
- Значення "1,0" відповідає однаковій швидкості обох транспортерів.

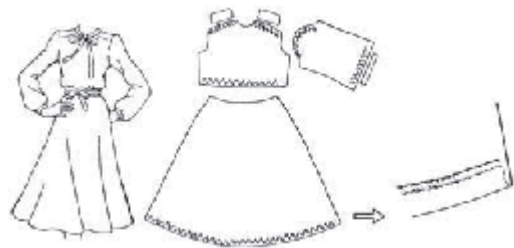
Призбираний обметувальний шов

- Цей шов використовується для створення зборок на рукавах, кокетках, деталях талії, верхніх частин спинки, підгинах низу тощо. Він також підходить для шиття еластичних матеріалів (трикотажу або джинсової тканини) перед зшиванням деталей.

Установлення регулятора

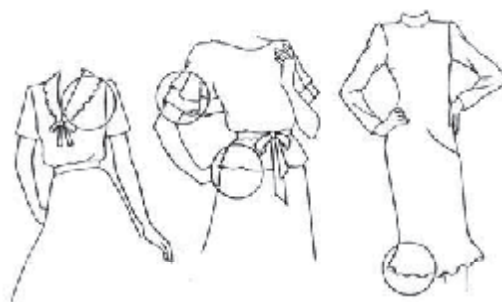
- Переведіть регулятор вниз під позначку "1,0". Його точне положення визначається щільністю матеріалу і бажаним ступенем збирання.
- При встановленні регулятора на максимальний ступінь збирання (2,0) довжина стібка автоматично зміниться (3 мм), якщо попереднє значення довжини стібка було більше "3".

Примітка: Для шиття звичайних виробів поверніть регулятор до позначки "1,0".



Розтягнутий обметувальний шов

- Цей шов використовується для обробки декоративних манжет, рукавів, низу спідниць тощо із в'язаних тканин і трикотажних матеріалів.



Установлення регулятора

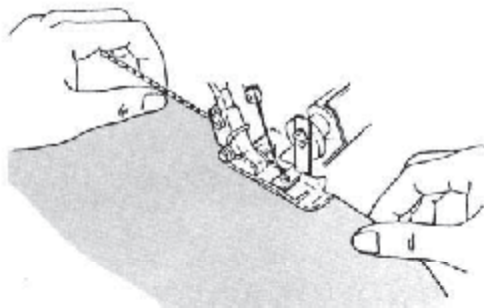
- Перемістіть важіль, встановивши його вище позначки "1.0".



- При шитті необхідно злегка розтягувати матеріал, притримуючи тканину перед лапкою і за нею.

Примітка: * Якщо встановлений ступінь "розтягування" не відповідає типу тканини, тканина буде віддалятися від голки, що призведе до неправильного формування шва. У цьому випадку переведіть диференціал ближче до цифри "1.0".

- * Поверніть регулятор до позначки "1.0" для шиття звичайних тканин.



17. ВІДКЛЮЧЕННЯ РУХОМОГО ВЕРХНЬОГО НОЖА



Увага:
Переконайтеся в тому, що машина вимкнена.

Переведення ножа в неробоче положення

- Повертаючи махове колесо на себе, встановіть верхній ніж у крайнє верхнє положення.
- Відкрийте кришку відсіку петельників (стор. 9).
- Відтисніть тримач вправо до упору.
- Повертаючи ручку від себе, переведіть ніж у горизонтальне положення.

Примітка: Якщо ніж залишився у верхньому положенні:

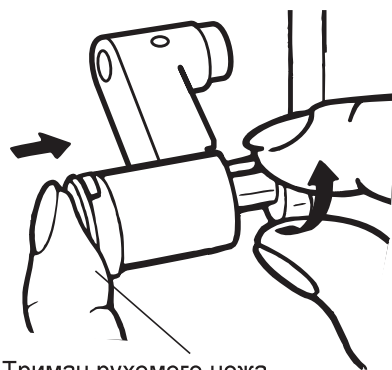
- * Повертайте на себе махове колесо доти, доки ніж не опиниться вгорі.
- * Продовжуйте повертати колесо для переведення ножа в горизонтальне положення.

Переведення ножа в робоче положення

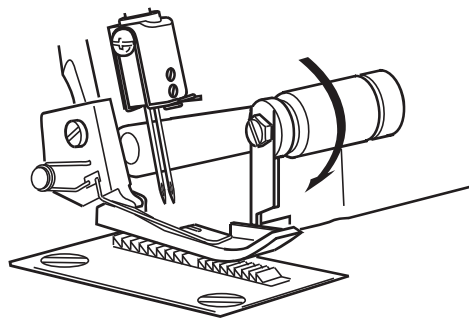
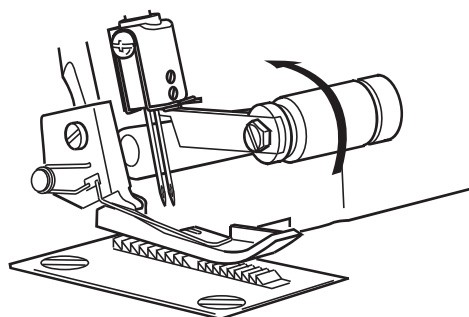
- Відкрийте кришку відсіку петельників і відтисніть рухомий ніж до кінця вправо.
- Поверніть ручку вгору і на себе так, щоб ніж зафіксувався в робочому положенні.



Увага:
Завжди закривайте кришку відсіку петельників перед шиттям.



Тримач рухомого ножа



18. ШИТТЯ НА ВІЛЬНОМУ РУКАВІ

Вільний рукав машини звільняється простим зняттям платформи.

Видалення знімної платформи

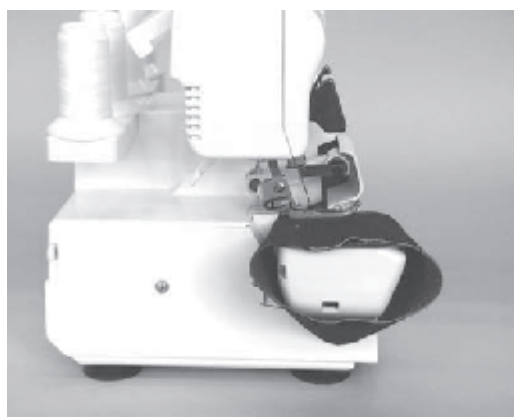
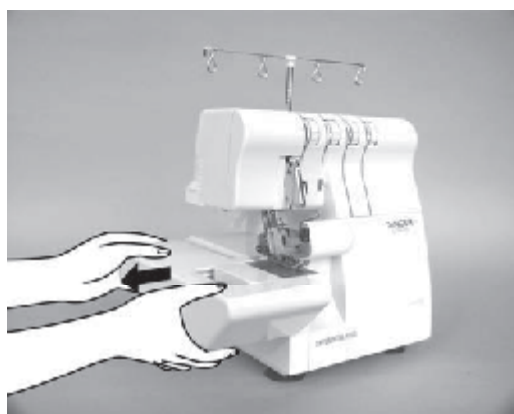
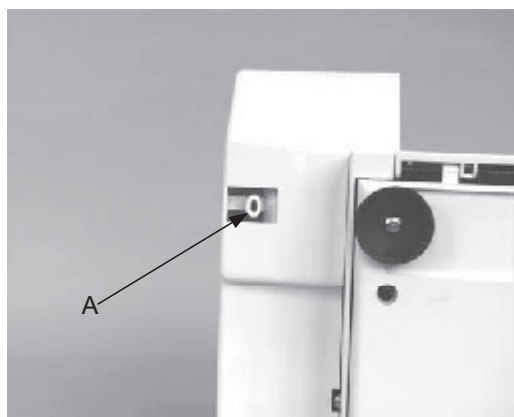
- Перемістіть платформу вліво і зніміть її, натиснувши на кнопку (А).

• Вільний рукав призначений для обробки трубчастих виробів, таких як рукава і штанини.

• Помістіть виріб на вільний рукав і почніть шиття.

Встановлення знімної платформи

- Приєднайте платформу до машини; при фіксації Ви почуєте клацання.

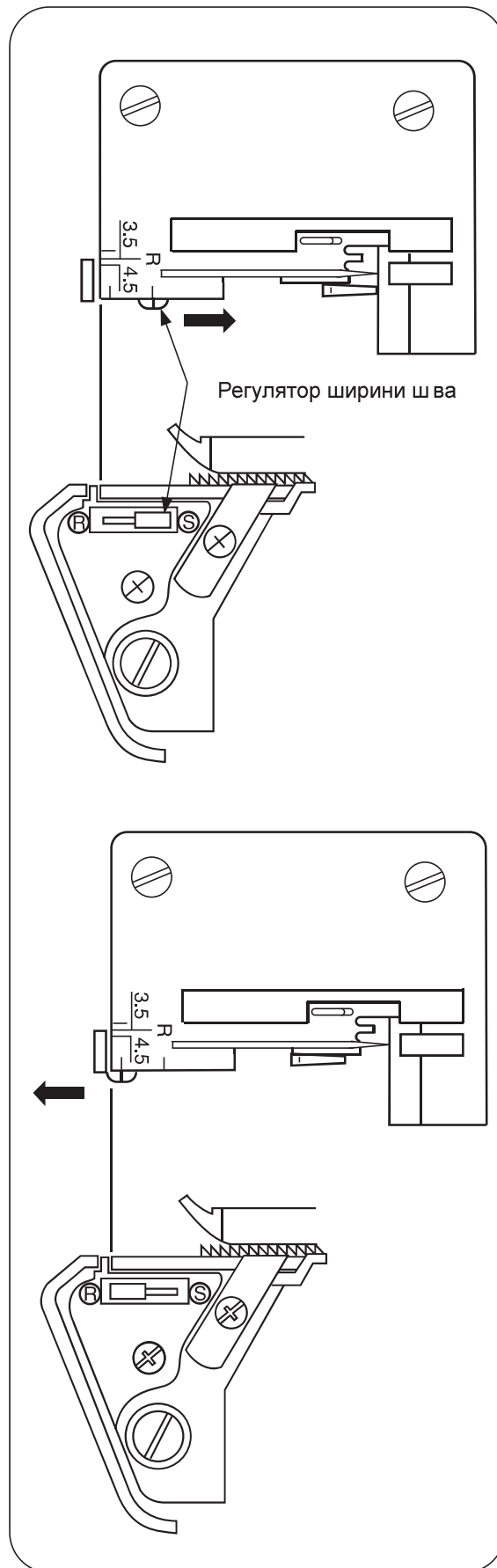


19. СТАНДАРТНІ ШВИ

Стандартний обметувальний шов

- Встановіть регулятор ширини шва в положення S.

Примітка: Переконайтесь в тому, що регулятор зсунутий до упору.



Стандартний ролевой шов

- Встановіть регулятор ширини шва в положення R.

Примітка: Переконайтесь в тому, що регулятор зсунутий до упору.

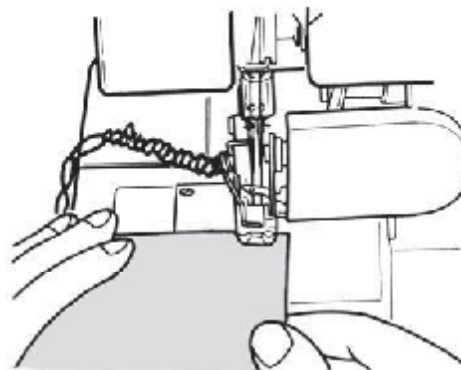
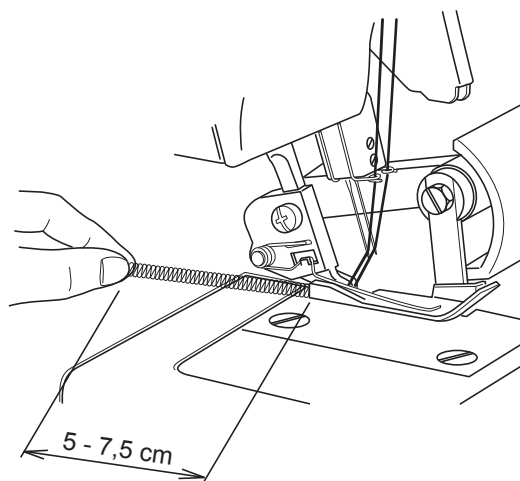
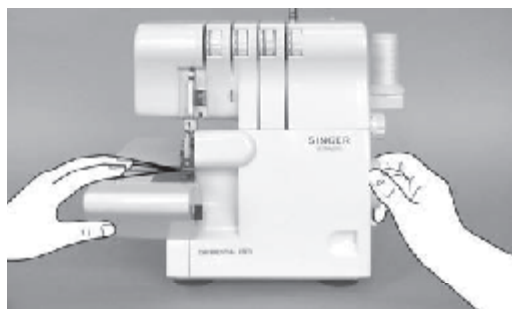
20. ЛАНЦЮЖОК НИТОК І ПРОБНЕ ШИТТЯ

- Після заправлення машини покладіть кінці всіх ниток на голкову пластину під лапку, відвівши їх назад і трохи вліво.
- Притримуйте кінці ниток, злегка їх натягуючи.
- Поверніть махове колесо на себе (2-3 оберти), щоб почати створювати ланцюжок ниток.
- Опустіть лапку.

- Утримуючи рукою ланцюжок, натисніть на педаль до утворення ланцюжка ниток довжиною 5 - 7,5 см.

- Помістіть тканину під передню частину лапки і почніть пробне шиття.

Примітка: Не тягніть тканину - це може призвести до поломки голки.



21. РЕКОМЕНДОВАНИЙ НАТЯГ НИТОК

1) 3-нитковий оверлочний шов

Примітка: * Наведені значення є рекомендованими; при необхідності їх можна змінювати.

- * Натяг ниток залежить від:
- 1) Типу і щільності тканини
 - 2) Розміру голки
 - 3) Типу і товщини ниток

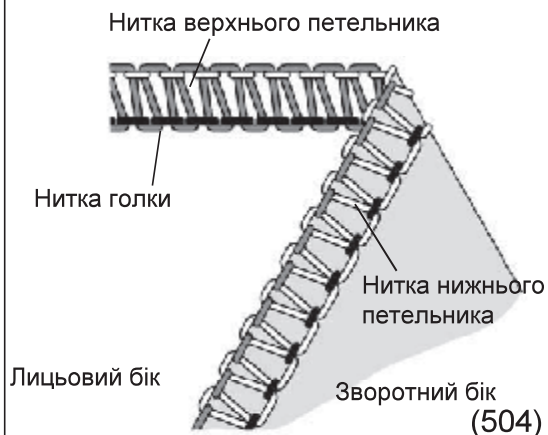
Правильний натяг

- Встановіть регулятори натягу ниток відповідно до значень, зазначених у таблиці, і виконайте пробне шиття.

Коригування натягу

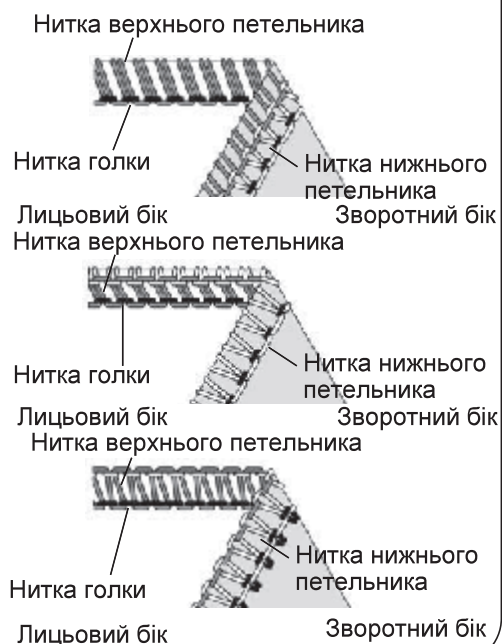
- Якщо нитка верхнього петельника заходить на зворотний бік тканини:
 - Встановіть регулятор натягу нитки верхнього петельника (оранжевий) на вище значення.
 - Або встановіть регулятор натягу нитки нижнього петельника (жовтий) на нижче значення.
- Якщо нитка нижнього петельника з'являється на лицьовому боці тканини:
 - Встановіть регулятор натягу нитки нижнього петельника (жовтий) на вище значення.
 - Або встановіть регулятор натягу нитки верхнього петельника (оранжевий) на нижче значення.
- Якщо натяг нитки голки занадто слабкий, встановіть синій або зелений регулятори на вище значення.

ПОЛОЖЕННЯ ГОЛКИ		
ПОЛОЖЕННЯ ЯЗИЧКА	S	
ДОВЖИНА СТІБКА	2 - 4	



Тканина	Натяг нитки			
	Синій	Зелений	Оранж.	Жовтий
Легка тканина	2,5		3,0	3,0
Середня тканина	3,0		3,0	3,0
Цупка тканина	3,5		3,0	3,0

Тканина	Натяг нитки			
	Синій	Зелений	Оранж.	Жовтий
Легка тканина		2,5	3,0	3,0
Середня тканина		3,0	3,0	3,0
Цупка тканина		3,5	3,0	3,0



2) 3-нитковий шов Flatlock

Примітка: * Наведені значення є рекомендованими; при необхідності їх можна змінювати.

- * Натяг ниток залежить від:
- 1) Типу і щільності тканини
 - 2) Розміру голки
 - 3) Типу і товщини ниток

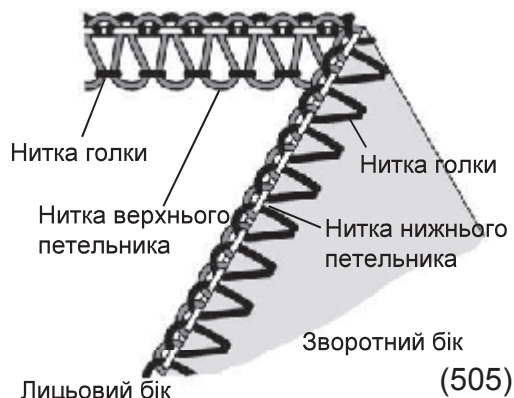
Правильний натяг

- Встановіть регулятори натягу ниток відповідно до значень, зазначених у таблиці, і виконайте пробне шиття.

Коригування натягу

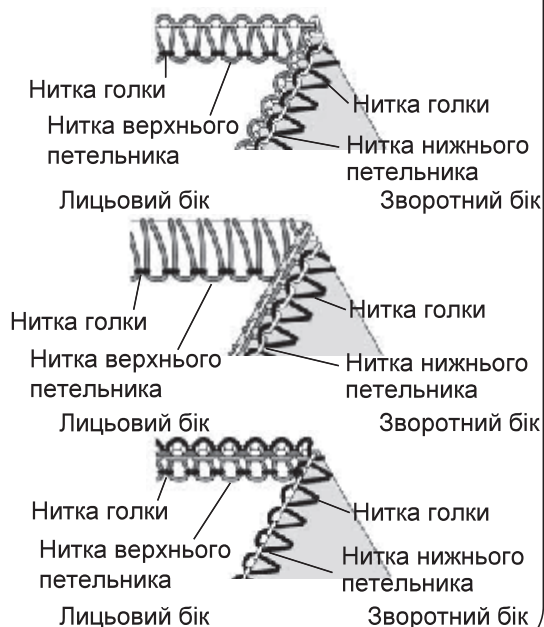
- Якщо нитка нижнього петельника погано натягнута:
 - Встановіть регулятор натягу нитки нижнього петельника (жовтий) на вище значення.
 - Або встановіть регулятор натягу нитки голки (синій або зелений) на нижче значення.
- Якщо нитка верхнього петельника погано натягнута:
 - Встановіть регулятор натягу нитки верхнього петельника (оранжевий) на вище значення.
 - Або встановіть регулятор натягу нитки голки (синій або зелений) на нижче значення.
- Якщо нитка голки погано натягнута:
 - Встановіть регулятор натягу нитки голки (синій або зелений) на вище значення.
 - Або встановіть регулятор натягу нитки верхнього петельника (оранжевий) на нижче значення.

ПОЛОЖЕННЯ ГОЛКИ	
ПОЛОЖЕННЯ ЯЗИЧКА	S
ДОВЖИНА СТІБКА	2 - 4



Тканина	Натяг нитки			
	Синій	Зелений	Оранж.	Жовтий
Легка тканина	0,5		5,0	7,0
Середня тканина	0,5		5,0	7,0
Цупка тканина	0,5		5,0	7,0

Ткань	Натяг нитки			
	Синій	Зелений	Оранж.	Жовтий
Легка тканина		0,5	5,0	7,0
Середня тканина		0,5	5,0	7,0
Цупка тканина		0,5	5,0	7,0



3) 3-нитковий ролевий шов

Примітка: * Наведені значення є рекомендованими; при необхідності їх можна змінювати.

- * Натяг ниток залежить від:
- 1) Типу і щільності тканини
 - 2) Розміру голки
 - 3) Типу і товщини ниток

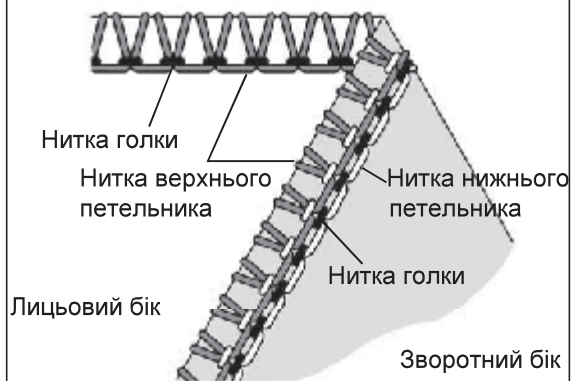
Правильний натяг

- Встановіть регулятори натягу ниток відповідно до значень, зазначених у таблиці, і виконайте пробне шиття.

Коригування натягу

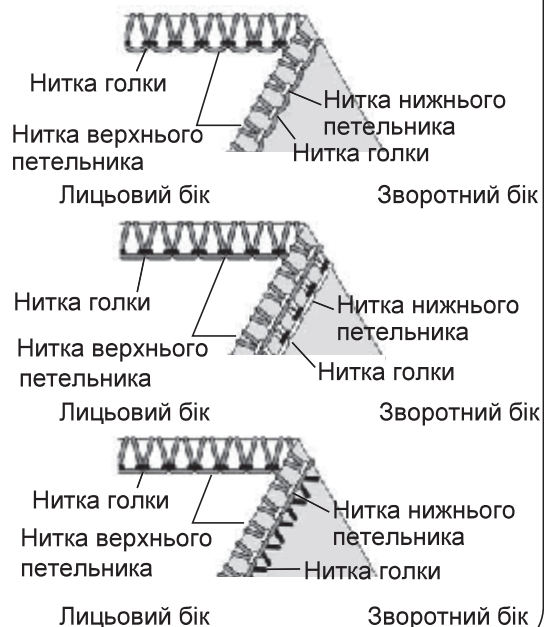
- Якщо нитка верхнього петельника погано натягнута:
 - Встановіть регулятор натягу нитки верхнього петельника (оранжевий) на вище значення.
- Якщо нитка нижнього петельника погано натягнута:
 - Встановіть регулятор натягу нитки нижнього петельника (жовтий) на вище значення.
 - Або встановіть регулятор натягу нитки верхнього петельника (оранжевий) на нижче значення.
- Якщо нитка голки погано натягнута:
 - Встановіть регулятор натягу нитки голки (синій або зелений) на вище значення.
 - Або встановіть регулятор натягу нитки верхнього петельника (оранжевий) на нижче значення.

ПОЛОЖЕННЯ ГОЛКИ		
ПОЛОЖЕННЯ ЯЗИЧКА	S	
ДОВЖИНА СТІБКА	2 - 4	



Тканина	Натяг нитки			
	Синій	Зелений	Оранж.	Жовтий
Легка тканина	4,0		0	8,0
Середня тканина	5,0		0	8,5
Цупка тканина	5,0		0	8,5

Тканина	Натяг нитки			
	Синій	Зелений	Оранж.	Жовтий
Легка тканина		2,5	1,0	7,0
Середня тканина		3,0	1,0	7,0
Цупка тканина		3,5	1,0	7,0



4) 4-нитковий укріпний шов

Примітка: * Наведені значення є рекомендованими; при необхідності їх можна змінювати.

- * Натяг ниток залежить від:
- 1) Типу і щільності тканини
 - 2) Розміру голки
 - 3) Типу і товщини ниток

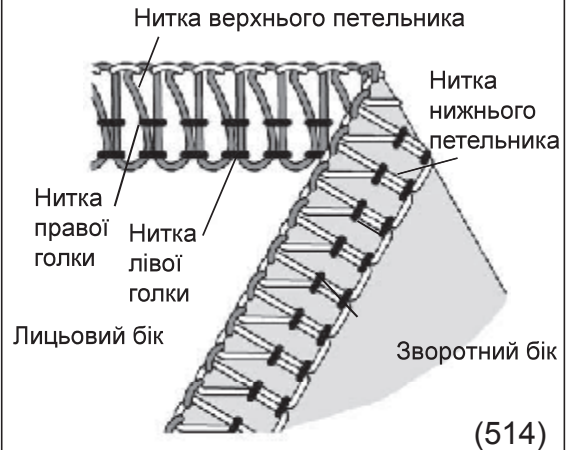
Правильний натяг

- Встановіть регулятори натягу ниток відповідно до значень, зазначених у таблиці, і виконайте пробне шиття.

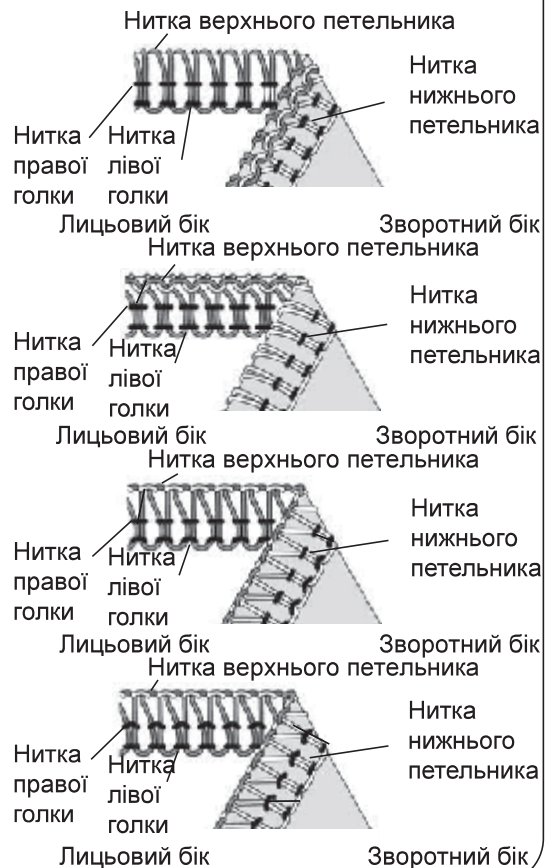
Коригування натягу

- Якщо нитка верхнього петельника з'являється на вивороті тканини:
 - Встановіть регулятор натягу нитки верхнього петельника (оранжевий) на вище значення.
 - Або встановіть регулятор натягу нитки нижнього петельника (жовтий) на нижче значення.
- Якщо нитка нижнього петельника з'являється на лицьовому боці тканини:
 - Встановіть регулятор натягу нитки нижнього петельника (жовтий) на вище значення.
 - Або встановіть регулятор натягу нитки верхнього петельника (оранжевий) на нижче значення.
- Якщо нитка лівої голки погано натягнута:
 - Встановіть регулятор натягу нитки лівої голки (синій) на вище значення.
- Якщо нитка правої голки погано натягнута:
 - Встановіть регулятор натягу нитки правої голки (зелений) на вище значення.

ПОЛОЖЕННЯ ГОЛКИ	
ПОЛОЖЕННЯ ЯЗИЧКА	S
ДОВЖИНА СТІБКА	2 - 4

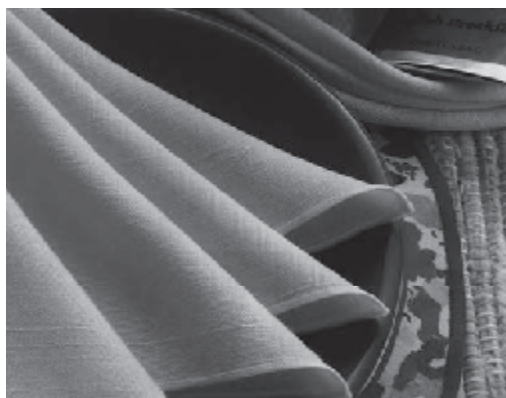


Тканина	Натяг нитки			
	Синій	Зелений	Оранж.	Жовтий
Легка тканина	2,5	2,5	3,0	3,0
Середня тканина	3,0	3,0	3,0	3,0
Цупка тканина	3,5	3,5	3,0	3,0



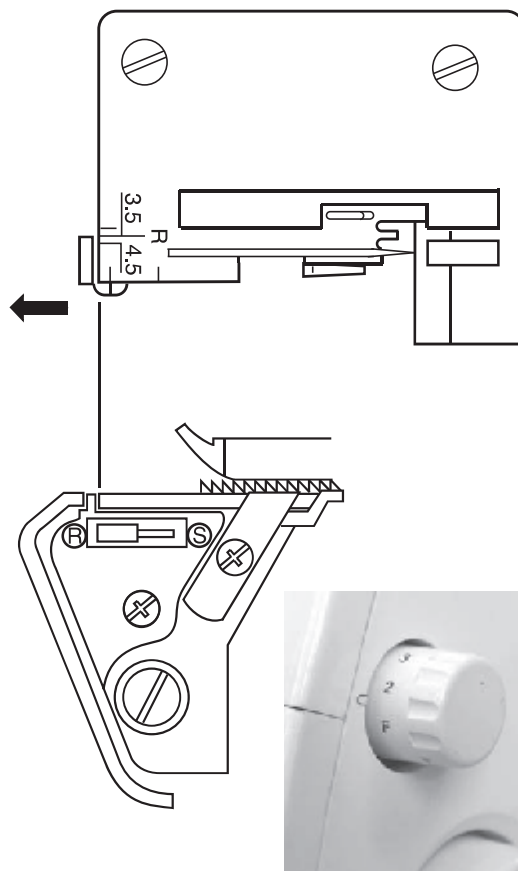
22. РОЛЕВІ ШВИ

- Ця машина виконує 4 види ролевих швів.
- Для ролевого підрублювання край тканини підкочується, потім обметується крайовим швом.
- Краще всього використовувати легкі тканини, такі як батист, органза, креп тощо.
- Ролеве підрублювання не підходить для цупких тканин та жорстких матеріалів.



Приготування машини

- Видаліть ліву голку.
- Переведіть регулятор ширини шва в положення R (див. стор. 27).
- Обертаючи колесо регулювання, встановіть блок нижнього ножа в положення R, як зображено на малюнку справа.
- Встановіть довжину стібка в положення "F - 2" для отримання якісного шва.
- Голка, що використовується: Singer № 2022 розміру 80/11 або 90/14.
- Нитка, що використовується: для ролевого підрублювання можна застосовувати різні нитки.




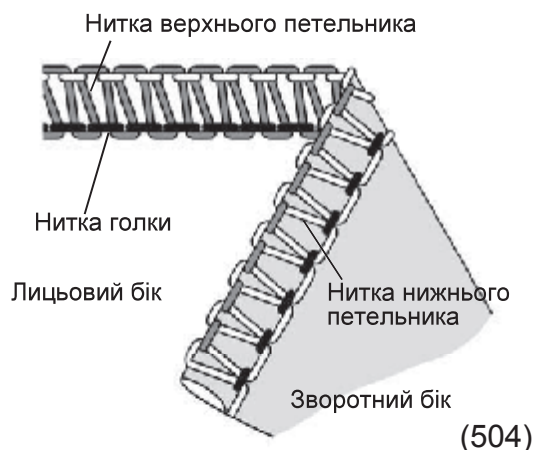
Примітка: Для досягнення кращих результатів заправте верхній петельник нейловою ниткою, а голку з нижнім петельником звичайною тонкою ниткою.

1) 3-нитковий стандартний ролевий шов

Правильний натяг

- Встановіть регулятори натягу ниток відповідно до значень, зазначених у таблиці, і виконайте пробне шиття.

ПОЛОЖЕННЯ ГОЛКИ	
ПОЛОЖЕННЯ ЯЗИЧКА	R
ДОВЖИНА СТІБКА	F - 2

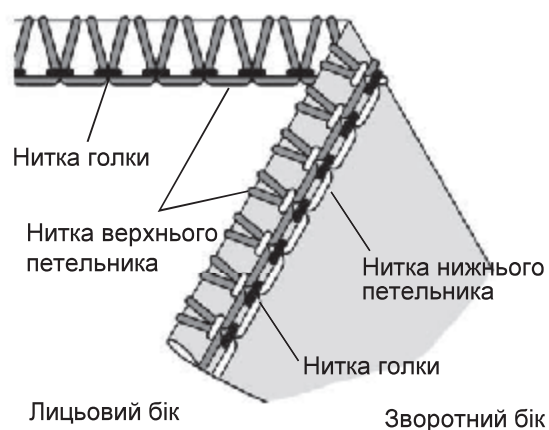


Нитка верхнього петельника	Натяг нитки			
	Синій	Зелений	Оранж.	Жовтий
Поліестер		3,0	5,0	3,0
Нейлон		3,0	3,5	3,5

2) 3-ниткове ролеве підрублювання

Правильний натяг

- Встановіть регулятори натягу ниток відповідно до значень, зазначених у таблиці, і виконайте пробне шиття.



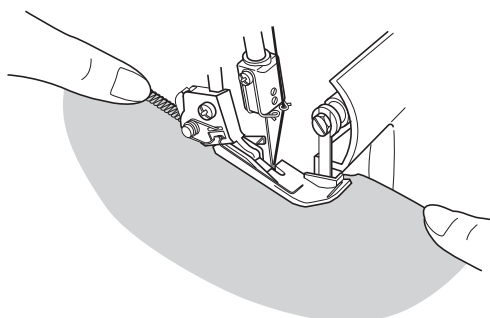
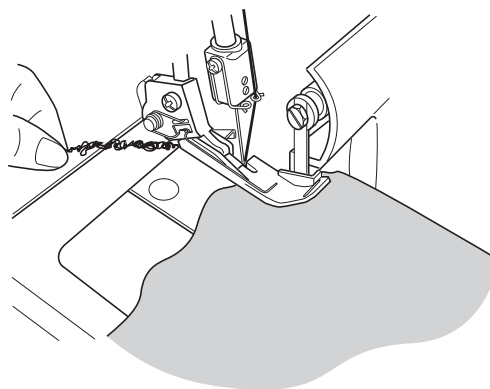
Нитка верхнього петельника	Натяг нитки			
	Синій	Зелений	Оранж.	Жовтий
Поліестер		2,0	5,0	7,0
Нейлон		2,0	2,0	5,0

Додаткова інформація про ролеві шви

- На початку шиття притримуйте ланцюжок ниток для запобігання його потрапляння в шов.

- Злегка натягуйте матеріал у напрямку шиття; таким чином Ви отримаєте більш гарні шви.

- Мінімальна ширина строчки при виконанні ролевих швів становить приблизно 1,5 мм, а ширина обрізки повинна бути не менше 3,5 мм.



Закріплення ланцюжка ниток ролевого шва

- Нанесіть на тканину в кінці шва маленьку краплю клею і дайте їй висохнути. Після цього обріжте ланцюжок ниток.

Примітка: Перевірте відповідність кольору клею кольору тканини.



23. ВАРІАНТИ ШВІВ І ТЕХНІКА ШИТТЯ

Плоскі декоративні шви Flatlock

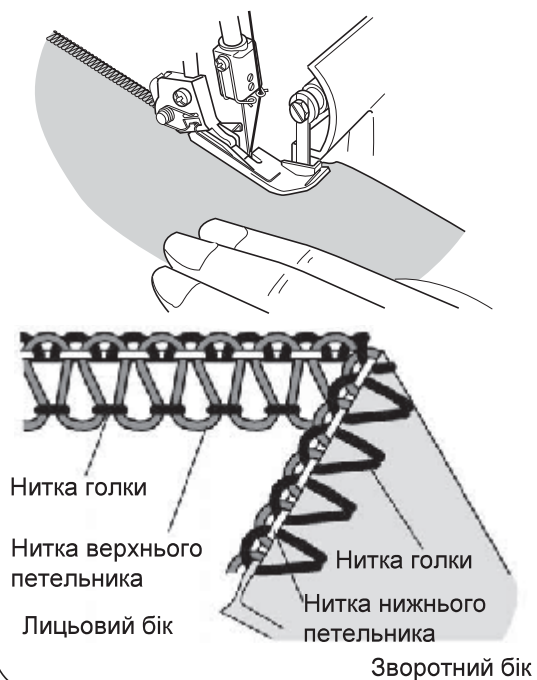
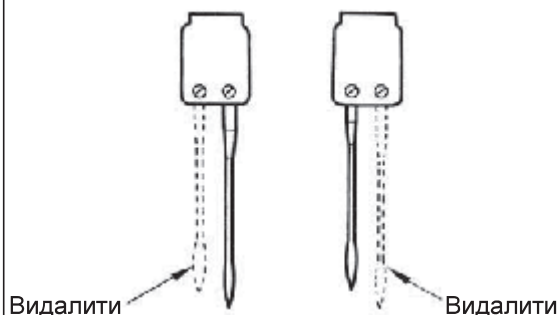
- Для виконання плоских декоративних швів натяг ниток повинен бути таким самим, як для 3-ниткового обметувального шва. Після виконання шва тканину треба розтягнути, щоб шов став плоским.
- Шви Flatlock використовуються як в якості робочих, так і в якості декоративних швів.

1) Приготування машини

- Видаліть ліву чи праву голку.
- Встановіть початковий натяг ниток як для 3-ниткового оверлочного шва (стор. 29).
- Сильно ослабте натяг голкової нитки (зелений або синій регулятори).
- Трохи послабте натяг нитки верхнього петельника (оранжевий регулятор).
- Сильно послабте натяг нитки нижнього петельника (жовтий регулятор).

2) Виконання шва Flatlock

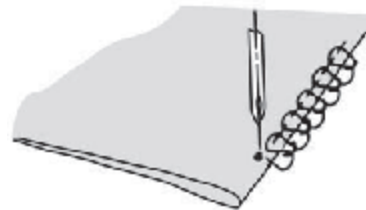
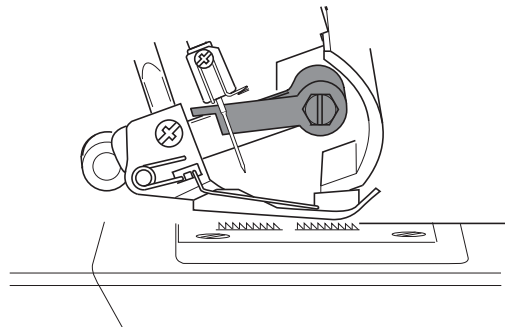
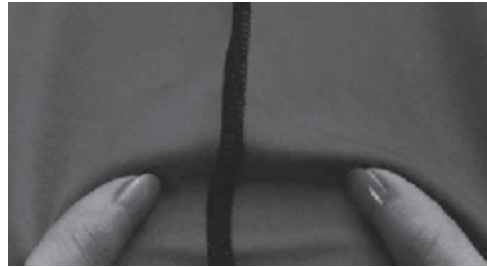
- Складіть деталі, що зшиваються, зворотним боком всередину так, щоб декоративний малюнок опинився на лицьовому боці виробу.
- Виконайте шов, обрізаючи надлишки тканини.
- Нитка голки (зелений або синій регулятори натягу) повинна утворити V-подібний малюнок на вивороті тканини.
- Нитка нижнього петельника пройде по прямій вздовж краю тканини.



- Розтягніть матеріал з обох боків шва, розпрямляючи його.

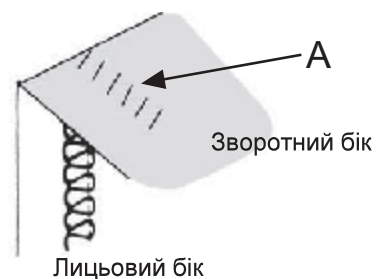
(3) Декоративний шов Flatlock

- Переведіть верхній ніж у неробоче положення (див. стор. 25). При виконанні цього шва матеріал не обрізується.
- Складіть деталі зворотним боком усередину.
- Покладіть тканину під лапку так, щоб частина шва виконувалась за межами тканини.
- Розтягніть матеріал з обох боків шва.



(4) Додаткова інформація

- Правильно встановіть натяг ниток, щоб шов вийшов плоским.
- Нитка верхнього петельника відіграє ключову роль. Тому виберіть для верхнього петельника декоративну нитку, а для голки і нижнього петельника виберіть звичайну, неяскаву нитку.
- Щоб отримати шов-драбинку, складіть деталі лицьовим боком усередину. У цьому випадку декоративний ефект дасть нитка голки (А).



Потайний шов

- У процесі виконання потайного шва обрізуються надлишки матеріалу, підшивається і обметується підігнутий пруг тканини за одну операцію.
- Потайний шов найкраще підходить для роботи з цупкими трикотажними виробами. У результаті виходить майже непомітна міцна обробка країв.
- Видаліть ліву голку і встановіть натяг ниток для 3-ниткового обметувального шва.

Примітка: Можна використовувати також 3-нитковий шов Flatlock.

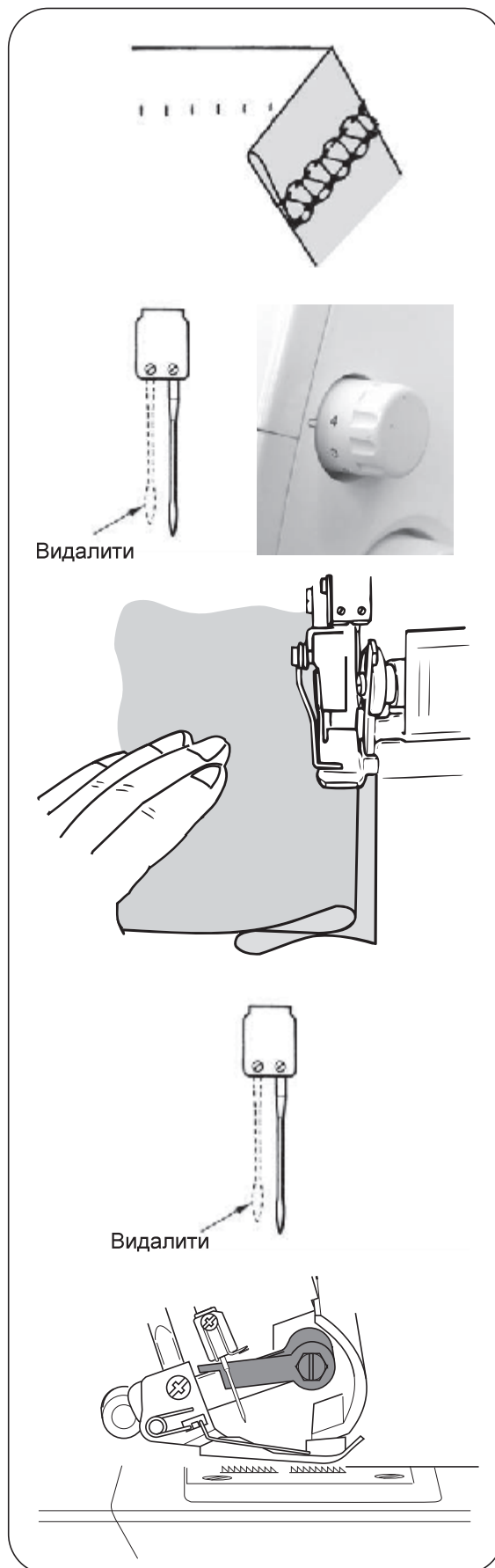
- Встановіть довжину стібка 4.
- Підігніть тканину зворотним боком усередину, потім ще раз на лицьовий бік так, щоб край матеріалу виступав за першу складку на 6 мм.
- Прокладіть шов уздовж підігнутого краю. При цьому голка повинна потрапити в згин складки.

Защипи

- Виконайте защипи до розкрою матеріалу.
- Видаліть ліву голку і встановіть натяг ниток для 3-ниткового обметувального шва.

Примітка: Для цієї техніки шиття можна також використовувати ролевий шов.

- Переведіть рухомий верхній ніж у неробоче положення (див. стор. 25).
- Позначте на тканини текстильним олівцем необхідну кількість защипів.



- Складіть матеріал зворотним боком усередину і прошийте вздовж кромки згину.

- Запрасуйте всі защипи в один бік.

Оброблення кутів

(1) Зовнішні кути

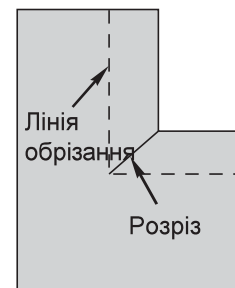
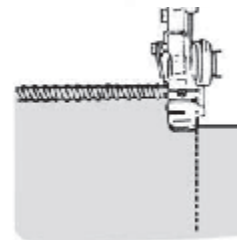
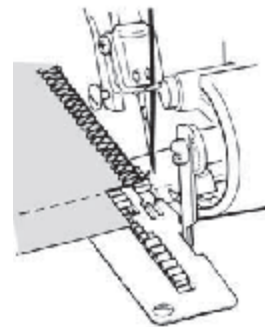
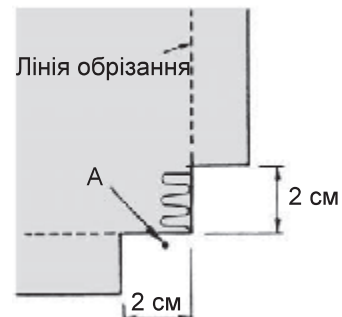
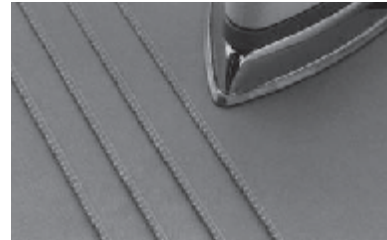
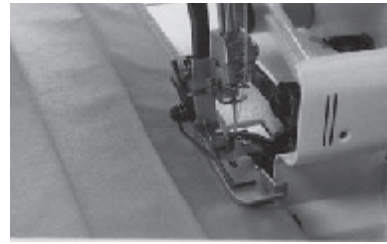
- Перед кутом і за ним обріжте матеріал приблизно на 2 см від лінії шва.
- Прошийте до точки (A) і зупиніться.
- Підніміть голку і лапку.
- Відтягніть матеріал назад так, щоб зняти петлі, що утворилися, з ширини шва на голковій пластині.

Примітка: Для кращої наочності лапка на малюнках не зображена.

- Поверніть матеріал і опустіть лапку так, щоб ніж знаходився на лінії обрізання.
- Витягніть послаблені нитки наверх і продовжуйте шиття.

(2) Внутрішні кути

- Обріжте матеріал у кромки шва.



- Переведіть верхній ніж у неробоче положення (див. стор. 25).

- Прошийте по лінії обрізання.

- Досягнувши кута, зупиніться і складіть матеріал вліво, щоб розгладити кут.

Продовжуйте повільно шити, притримуючи краї матеріалу і просуваючи складку.

Скріплення підгину шпильками

- Шпильки потрібно встромляти ліворуч від лапки. У цьому випадку їх легко видалити і вони не потраплять у зону дії ножа.



Увага!

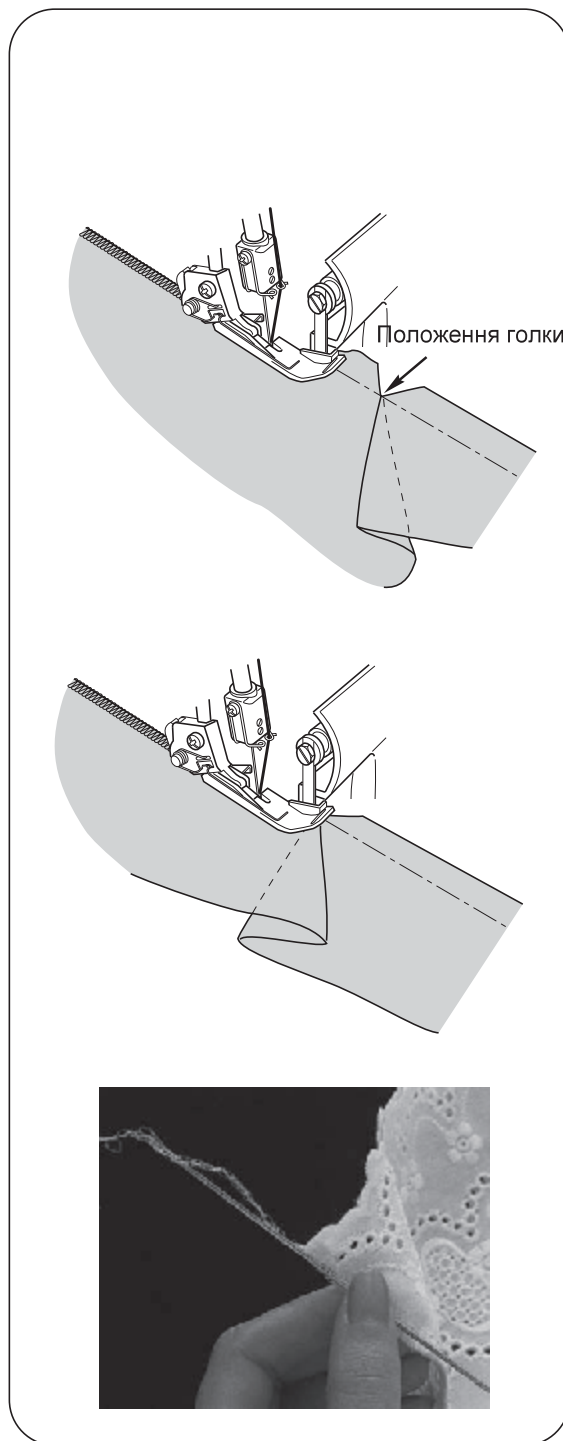
Шиття через шпильки може привести до поломки ножа

Закріплення ланцюжка ниток

- Протягніть ланцюжок ниток у велике вушко голки (голка для ручного шиття).

- Встроміть голку в кінець шва для закріплення ниток.

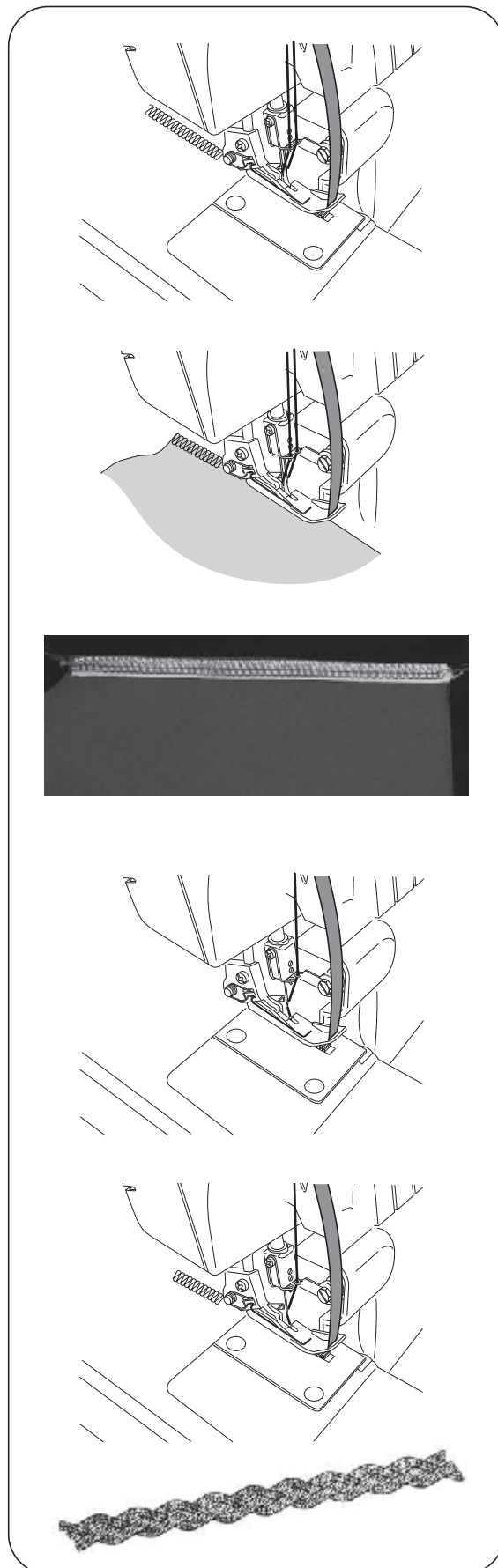
Примітка: Про закріплення ланцюжка ниток при виконанні ролевих швів прочитайте на стор. 51.



Зміцнення шва

- Завдяки вшиванню стрічки (шнура) саржевого плетіння при обметуванні краю шов стає міцнішим.
- Стрічка пропускається через виріз у передній частині лапки.
- Укладіть стрічку під лапку і почніть шити.

- На малюнку праворуч показано, як подавати стрічку і прокладати шов.



В'язання ланцюжка ниток

- Переведіть рухомий верхній ніж у неробоче положення.
- Пропустіть через проріз у передній частині лапки вкладний шнур (комплексну нитку або стрічку саржевого плетіння).
- Помістіть шнур під лапку і прошийте ланцюжком ниток шнур на потрібну довжину.
- Прошиті ланцюжки ниток можна застосовувати окремо або сплетеними втричі і вчетверо.

24. ДОГЛЯД ЗА МАШИНОЮ

На відміну від швейної машини оверлок потребує додаткового догляду з наступних причин:

- 1) При обрізанні тканини утворюється велика кількість ворсу.
- 2) Оскільки оверлок працює на великій швидкості, його необхідно змащувати частіше, ніж звичайну швейну машину.

Чищення машини



Увага!

Перед чищенням машини витягніть шнур живлення з розетки.

- Періодично видаляйте сухою щіточкою пух і ворс із зони роботи петельників і ножів.

Примітка: Щіточку можна придбати як додатковий аксесуар.



Змащування машини

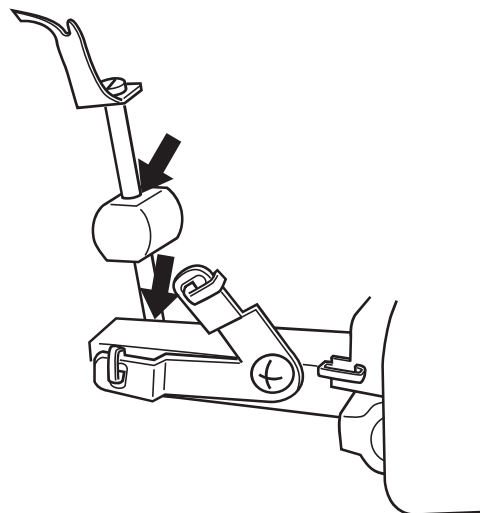


Увага!

Перед змащуванням машини витягніть шнур живлення з розетки.

- Необхідно регулярно змащувати зазначені на малюнку місця.

Примітка: Використовуйте тільки спеціальне масло для змащування машин. Використання іншого масла може призвести до поломки машини.



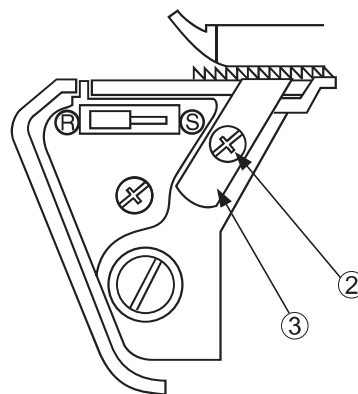
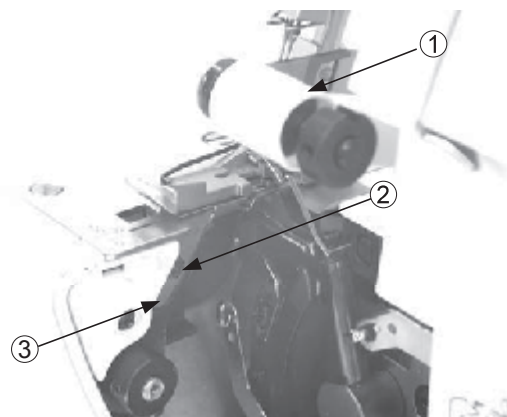
Заміна нерухомого ножа



Увага!

Перед заміною нерухомого ножа витягніть шнур живлення з розетки.

- Якщо ніж затупився, необхідно його терміново замінити.
- Заміняйте нерухомий ніж виключно у відповідності до наведених інструкцій.
- Переконайтеся в тому, що шнур витягнутий з розетки.
- Відкрийте кришку відсіку петельників і переведіть верхній ніж (1) у неробоче положення (див. стор 25).
- Послабте кріпильний гвинт (2) і зніміть нерухомий ніж (3).
- Встановіть новий ніж у паз тримача і вирівняйте лезо по верхній поверхні голкуватої пластини.
- Затягніть гвинт кріплення ножа (2).
- Переведіть рухомий верхній ніж (1) у неробоче положення.



25. УСУНЕННЯ МОЖЛИВИХ НЕСПРАВНОСТЕЙ

Проблема	Рішення	Стор.
Нерівномірна подача тканини	- Збільште довжину стібка.	21
	- Для цупких тканин збільште тиск лапки.	22
	- Для легких тканин зменште тиск лапки.	22
Ламається голка	- Правильно встановіть голку.	11
	- Не тягніть тканину під час шиття.	28
	- Затягніть гвинт тримача голки.	11
	- Використовуйте товсті голки для цупких тканин.	7
Обриваються нитки	- Перевірте заправлення ниток.	12 - 19
	- Перевірте, чи не заплуталися нитки в машині.	20
	- Правильно встановіть голку.	11
	- Встановіть нову голку; стара голка могла погнутися або затупитися.	7
	- Використовуйте якісні нитки.	45
- Послабте натяг ниток.	29 - 34	
Пропуск стібків	- Встановіть нову голку; стара голка могла погнутися або затупитися.	7
	- Затягніть гвинт тримача голки.	11
	- Правильно встановіть голку.	11
	- Виберіть голку іншого розміру або типу.	7
	- Перевірте заправлення ниток.	12 - 19
	- Збільште тиск лапки.	22
- Використовуйте якісні нитки.	45	
Нерівномірні стібки	- Відрегулюйте натяг ниток.	29 - 34
	- Перевірте, чи не заплуталися нитки в машині.	21
	- Перевірте заправлення ниток.	12 - 19
Поява небажаних складок на тканині	- Послабте натяг ниток.	29 - 34
	- Перевірте, чи не заплуталися нитки в машині.	20
	- Використовуйте легкі, якісні нитки.	45
	- Зменште довжину стібків.	21
	- Зменште тиск лапки для легких тканин.	22
Нерівномірне обрізання матеріалу	- Перевірте установлення ножів.	43
	- Замініть один або обидва ножі.	43
Матеріал застряє в машині	- Закрийте перед роботою кришку петельників.	9
	- Перевірте, чи не заплуталися нитки в машині.	20
	- Шари цупкого матеріалу попередньо сточіть на швейній машині, а потім обметайте оверлоком.	
Машина не запускається	- Приєднайте машину до джерела живлення.	9

26. ПОРАДИ ЩОДО ВИБОРУ НИТОК І ГОЛОК

Тип тканини	Тип нитки	Голка Singer № 2022
Легкі тканини Батист, органза, повсть, креп тощо	Бавовна: #100 Шовк: #100 Штапельне волокно: #80 - #90 Тетрон: #80 - #100	#11
Середні тканини Муслін, тонке льняне полотно, сатин, габардин, тонка вовна тощо	Бавовна: #60 - #80 Шовк: #50 Штапельне волокно: #60 - #80 Тетрон: #60 - #80	#11, #14
Цупкі тканини Оксфорд, джинсові тканини, твід, корд, бостон тощо	Бавовна: #40 - #60 Шовк: #40 - #60 Штапельне волокно: #60 - #80 Тетрон: #50 - #80	#14
В'язані тканини Трикотаж	Штапельне волокно: #80 - #90 Тетрон: #60 - #80	#11
Джерсі	Штапельне волокно: #60 - #80 Тетрон: #60 - #80 Бавовна: #60 - #80	#11, #14
Вовна (ткана і в'язана)	Штапельне волокно: #60 - #80 Тетрон: #50 - #60 Вовна з нейлоном Вовна з нейлоном	#11, #14

Голка Singer № 2022 поставляється в комплекті з машиною.

Рекомендується вибирати голку відповідно до використовуваного матеріалу.

27. СПЕЦИФІКАЦІЯ

Параметри	Значення
Швидкість шиття	Максимальна 1,300 стібків у хвилину
Довжина стібка (подача тканини)	1 - 4 мм (стандартна: ролеве підрублювання F - 2, звичайне обметування - 1-4)
Диференціальна подача	1:0.7 - 1:2 (з ввімкненим диференціальним транспортером)
Ширина підрублювання	Ролеве підрублювання 1,5 мм, звичайне обметування 3,0 - 6,7 мм (стандартне 3,5 мм)
Хід голкотримача	27 мм
Підйом лапки	4,5 мм
Голки	Ролеве підрублювання: Singer № 2022 #11 Звичайне обметування: Singer № 2022 #11, #14
Модель	ML 674D
Число ниток	3,4
Розміри машини (мм)	
Ширина	329
Глибина	270
Висота	265
Вага (кг)	6.2



Цей продукт має бути утилізований відповідно до національних законів.



UA.TR.091

АЛҒЫСӨЗ

Сізге біздің тігін техникамызды сатып алғаныңызға алғысымызды білдіреміз. Ол тек тұрмыста қолдануға ғана арналған және қалыңдығы кез келген түрлі материалдармен жұмыс істеуге мүмкіндік береді (бәтіс матадан бастап джинс маталарға дейін). Машинаны жұрыс пайдалану үшін және қызмет көрсету үшін осы Нұсқаулықпен танысуыңызды сұраймыз. Машинаның барлық мүмкіндіктерін пайдалану үшін осы Нұсқаулықпен толық танысыңыз, содан соң келтірілген нұсқауларға сәйкес түрлі қызметтерімен танысыңыз.

Дайындаушы алармандарға біздің тігін саласындағы жаңа технологиялық жетістіктерімізді үнемі пайдалануына рұқсатты бере отырып қажет жағдайда және алармандарға мәлімдемесіз машинаның дизайнына, құрылымы мен жабдықтарына қатысты өзгерістер енгізу құқығына ие болып табылады.

ДАЙЫНДАУ КҮНІН АНЫҚТАУ

Күні бұйымның сериялық номерінде кодталған, мысалы:

93551374

Алғашқы сан «9» - бұйымның шығарылған жылы

Екінші, үшінші және төртінші сан «355» - дайындалған күннің реттік саны (жылда)

Соңғы төрт таңба (1374) - бұйымның реттік зауыттық номері.

ҚАУІПСІЗДІК ТУРАЛЫ МАҢЫЗДЫ АҚПАРАТ



*Зақымданған тоқсым электрлік тоқ соққысына шалдықпас үшін өндірушімен немесе ресми қызмет көрсету орталығымен алмастырылуы керек.

* Машина балалардың немесе қартайған тұлғалардың қараусыз қолданысына арналмаған.

* Ешқашан балалардың машинамен ойнауына жол бермеңіз.

* Жұмыс аяқталғаннан кейін машинаны сөндіріңіз.

* Машинаны жөндеу жұмыстары алдында желілік тоқсымды үнемі розеткадан суырыңыз.

* Зақымданған көмескі жарық шамы ресми қызмет көрсету орталығымен алмастырылуы қажет.

ҚАУІПСІЗДІК НҰСҚАУЛАРЫ

Машинаны пайдалану барысында үнемі төменде сипатталған қауіпсіздік шараларын сақтау керек. Жұмыс басталмас бұрын нұсқаулықты оқып шығыңыз.



НАЗАР АУДАРЫҢЫЗ! Электрлік тоқ соққысына шалдығу қауіпін төмендету үшін:

* Машинаны розеткаға тоқсымының ашасы қосулы тұрған күйінде ешқашан қараусыз қалдырмаңыз.



НАЗАР АУДАРЫҢЫЗ! Жану қауіпін, электрлік тоқ соққысына шалдығу қауатын, күю немесе жарақаттану қауіпін төмендету үшін:

- * Желі кернеуінің машина тұтынатын кернеуге тең екендігіне көз жеткізіңіз.
- * Машинаны осы қолданушы нұсқаулығына сай түрде ғана пайдаланыңыз. Өндіруші ұсынбаған қосымша жабдықтарды пайдалануға тыйым салынады.
- * Тоқсымды электр розеткасынан суыру алдында барлық ажыратқыштарды ("0") қалпына келтіріңіз.
- * Иненің айналасында жұмыс істегенде (мысалы: инені, ілмектегішті сабақтағанда немесе инені ауыстырғанда және ине пластинасын, табаншаны ауыстырғанда, т. б. әрекеттер барысында) міндетті түрде машина тоқсымының ашасын розеткадан ажыратыңыз.
- * Машинаның қақпағын ашып майлау және нұсқауларда көрсетілген басқа да жөндеу жұмыстарын жүргізгенде тоқтан ажыратып, машинаны сөндіру қажет.
- * Мотордың айналдыру белбеуін өз қолыңызбен реттеуге тиым салынады. Қажет болған жағдайда ресми жөндеу орталығына көрсетіңіз.
- * Машинаны сөндіргенде, ашасын сымынан тартпай түбінен ұстап розеткадан шығару керек.
- * Машинаны іске қосатын басқышпен абайлаңыз, оны жерге құлатуға немесе үстіне ауыр заттар қоюға болмайды.
- * Әр жұмысқа арналған арнайы ине пластинасын қолдану қажет. Инені дұрыс таңдамаған жағдайда иненің сынуына әкеледі.
- * Майысқан ине қолданбаңыз.
- * Машинамен жұмыс жасағанда қозғалмалы бөлігінен қолыңызды алыс ұстаңыз (әсіресе иненің маңында абайлаңыз).
- * Тіккен кезде матаны тартуға немесе итеруге болмайды. Солай істеген жағдайда ине майысып немесе сынуы мүмкін.
- * Екі еселі оқшауы бар машинаны жөндегенде тек қана өзіне тән бұйымдарды қолдану қажет. Жөндеу нұсқауын қараңыз.
- * Машинаны көтергенде немесе тасу үшін тұтқасынан ғана ұстауға болады.
- * Машинаның тоқсымы немесе ашасы ақауланғанғанда немесе дұрыс жұмыс жасамаған жағдайда қолдануға болмайды. Егер машина жерге құласа немесе су тисе, егер машинаға тексерілу, жөндеу жұмыстары қажет болса және электрлі немесе механикалық реттеуді қажет етсе жақындағы жөндеу орталығына апарып көрсету қажет.
- * Егер машинаның желдеткіш тетігі жабық болса қолдануға болмайды. Желдеткіш тетікке немесе басқышқа мата қиықтарының, шаң немесе басқа қалдықтарының түспеуін қадағалаңыз.
- * Машина тесіктеріне ешқандай зат салуға болмайды.
- * Машинаны сыртта(далада) қолдануға болмайды.
- * Машинаны аэрозоль себілген немесе таза оттегілі бөлмеде қолдануға болмайды.
- * Машина балаларға ойыншық ретінде болмау қажет. Балалар бар бөлмеде абайлаңыз.

- * Машинаны немесе оның құндағына күннің түсуінен немесе жылы жерде болмаса дымқыл жерде сақтаудан аулақ болыңыз.
- * Машинаға немесе тоқсымына су қолмен, дымқыл сүлгімен және т. б. ылғалдармен жанаспаңыз.
- * Үш тарамды пайдалана отырып розеткаға машинамен бірге басқа құралдарды қатарынан қоспаңыз.
- * Жұмыс барысында машина орнықты және тік бетте орналастырылуы керек.
- * Жұмыс алдында машинаның барлық қақпақтарының жабық екендігіне көз жеткізіңіз.
- * Табан дар мен инелерді балалардың қолы жетпейтін жерде сақтаңыз.
- * Машинаны өз еркіңізбен бөлшектемеңіз және жөндемеңіз.
- * Машинаны тасымалдау барысында оның сәндірулі екендігіне және ашаның розеткадан ажыратылғандығына көз жеткізіңіз.
- * ҚОС ЭЛЕКТРЛІК ОҚШАУЛАУЫШЫ БАР ЖАБДЫҚТАРДЫ ЖӨНДЕУ. Қос оқшауы бар машинаны жайсыздандыру үшін қос изоляциялық жүйе қолданылады. Сондықтан, қос оқшауы бар машинаға жайсыздандыру бұйымдарын қосуға болмайды, тиым салынады. Осындай машиналарға жөндеу жұмыстарын жүргізу үшін арнайы орталықпен жүзеге асырылуы керек. Қос оқшауы бар бұйымдарда DOUBLE-INSULATION немесе DOUBLE-INSULATED түріндегі таңба белгілер болады.

БҰЛ НҰСҚАУЛЫҚТЫ САҚТАП ҚОЙЫҢЫЗ

Жөндеу жұмыстары тек ресми қызмет көрсету орталығында ғана жүзеге асырылуы керек.

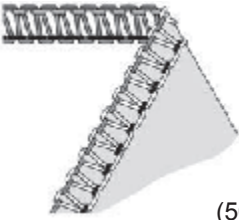
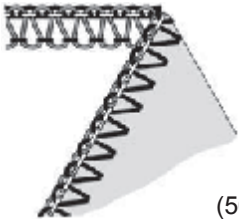
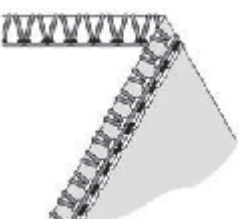

Бұл машина өнеркәсіптік қолданысқа арналмаған.

МАЗМҰНЫ

	бет
1. Тігістерді таңдау	5
2. Нұсқаулар кестесі	6
3. Бұйымдар	7
4. Инелер туралы ақпарат	7
5. Машинканың негізгі бөлшектері	8
6. Ілмектегіштің қақпақ бөлігі	9
7. Ілмектегіш бөлігінің негізгі бөлшектері	9
8. Тігуге дайындық	9
9. Жіпті сабақтауға дайындау	10
• жіп бағыттауыштарды орнату	10
10. Инелерді орнату және алып тастау	11
• Инелерді алып тастау	11
• Инелерді орнату	11
11. Машинаны жіппен сабақтау	12
• Машинаны сабақтау ссызбасы	12
• Түрлі —түсті таңбалау	12
• Машинаны жіппен дұрыс сабақтау	12
1) үстіңгі ілгек (қызғылт сары түс)	12
2) төменгі ілгек (сары түс)	12
3) Оң жақ ине (жасыл түс)	16
4) Сол жақ ине (көк түс)	18
• Жіппен сабақтаудың маңызды нұсқаулары	19
12. Жіптерді ауыстыру	20
13. Тіін қадамы ұзындығын өзгерту	21
14. Тігіс енін өзгерту	21
• ине қалпын реттеу арқылы	21
• тігіс енін реттеу арқылы	21
15. Табан қысымын өзгерту	22
16. Дифференциалды тасымалдауыш	23
17. Үстіңгі жылжымалы пышқты сөндіру	25
18. Бос жеңде тігу	26
19. Стандартты тігістер	27
• стандартты жиек көмкеру тігісі	27
• стандартты негізгі тігіс	27
20. Жіптер тізбегі және бастапқы тігу	28
21. Жіптің ұсынылған керілісі	29
1) 3 жіптік көмкеруші тігіс	29
2) 3 жіптік Flatlock тігісі	30
3) 3 жіптік негізгі тігіс	31
4) 4 жіптік бекітуші тігіс	32
22. Негізгі тігістер	33
1) 3 жіптік стандартты негізгі тігіс	34
2) 3 жіптік негізгі еспе	34
23. Тігіс нұсқалары және тігу техникасы	36
• тегіс өрнектік Flatlock тігісі	36
• Жасырын тігіс	38
• Қыса тігістер	38
• бұрыштарды өңдеу	39
• иілімдерді тұйреуішпен бекіту	40
• жіптер тізбесін бекіту	40
• тігісті қатайту	41
• жіптер тізбесін байлау	41
24. Машинаны күту	42
• Машинаны тазалау	42
• Машинаны майлау	42
• Қозғалмайтын пышақты ауыстыру	43
25. Мүмкін ақауларды кетіру	44
26. Жіп пен ине таңдау бойынша кеңес	45
27. Сипаты	46

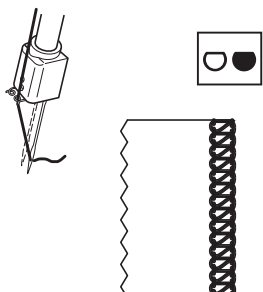
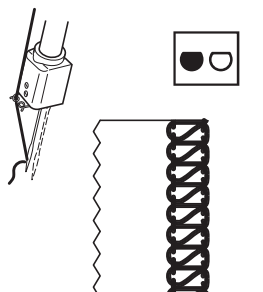
1. ТІГІСТЕРДІ ТАҢДАУ

Бұл машина иненің қалпына, жіпті сабақтау әдісіне және қалыптастырылған керілімге байланысты бірнеше тігіс түрлерін орындай алады.








Тігіс түрі			Сипатталған бет
1) 3 жіптік көмкеруші тігіс	 <p style="text-align: right;">(504)</p>	1 инелік 3 жіптік тігіс кәдімгі маталардың жиіін көмкеруге және қайыруға жасалады. Ине қалпы өзгерсе тігістің ені 3,5 мм немесе 5,7 мм* болуы мүмкін	29
2) 3 жіптік Flatlock тігісі	 <p style="text-align: right;">(505)</p>	1 инелік 3 жіптік тігіс айқаспаларды және өрнектік тігістерді өрнектік жіппен тігуге арналған. Ине қалпы өзгерсе тігістің ені 3,5 мм немесе 5,7 мм* болуы мүмкін	30
3) 3 жіптік негізгі тігіс	 <p style="text-align: right;">(504)</p>	1 инелік 3 жіптік тігіс жиектерді қайтаруға және өрнектеуге арналған. Ине қалпы өзгерсе тігістің ені 3,5 мм немесе 5,7 мм* болуы мүмкін	31
4) 4 жіптік бекітуші тігіс	 <p style="text-align: right;">(514)</p>	2 инелік 4 жіптік тігіс трикотаж және суға түсуге арналған киім тігілетін маталар сияқты орташа беріктігі бар эластик-калық матаны өңдеуге арналған.	32

* Иненің қалпына байланысты машина ені 3,5 мм немесе 5,7 мм болатын 3 жіптік стандартты тігісті орындай алады.

Сонымен қатар аса қалың маталар үшін тігіс енін енді реттеу түймесінің көмегімен ұлғайтуға болады (21-бетті қараңыз).

Тігіс ені	3,5 мм	5,7 мм
Пайдаланылатын ине	Оң жақ инемен көктеу	Сол жақ инемен көктеу
Түстік белгілеу	Жасыл	Көк
		

2. НҰСҚАУЛАР КЕСТЕСІ

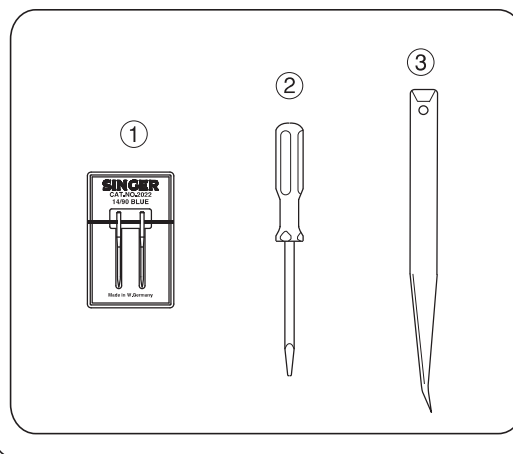
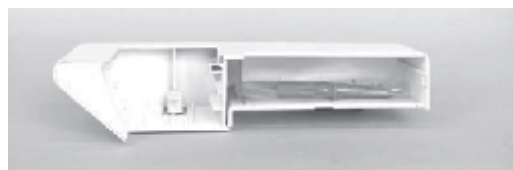
Ілме түрі	Ине қалпы	Керілуі; көрсетілген сандар орташа қалың мата мен стандарты полиэстер жіпке арналып берілген				Бет
		Көк	Жасыл	Қызыл сары	Сары	
1 3 жіптік көктеуші тігіс (504)	3,5 мм 		3,0	3,0	3,0	29
	5,7 мм 	3,0		3,0	3,0	
2 3 жіптік Flatlock тігісі (505)	3,5 мм 		0,5	5,0	7,0	30
	5,7 мм 	0,5		5,0	7,0	
3 3 жіптік негізгі қайырма тігіс	3,5 мм 		3,0	1,0	7,0	31
	5,7 мм 	5,0		0	8,5	
4 4 жіптік бекітуші тігіс (514)		3,0	3,0	3,0	3,0	32

Реттеуіштердегі сан артық болған сайын жіптің керіліс қаттырақ. Осы бетте көрсетілген мөндерді нұсқау ретінде пайдаланыңыз. Сіз керілімді матаның қалыңдығы мен жіптің жуандығына байланысты өңгерте аласыз. Жақсы нәтижелерге қол жеткізу үшін жіптің керілісін жайлап өзгертіңіз (бір ретте 0,5 артық болмайтын шамаға).

3. БҰЙЫМДАР

Бұйымдар алынбалы платформаның жеке бөлігінде сақталады.

	ML 674D
1 Инелер жинағы	1
2 Бұрауыш (кішісі)	1
3 Қысқыш	1



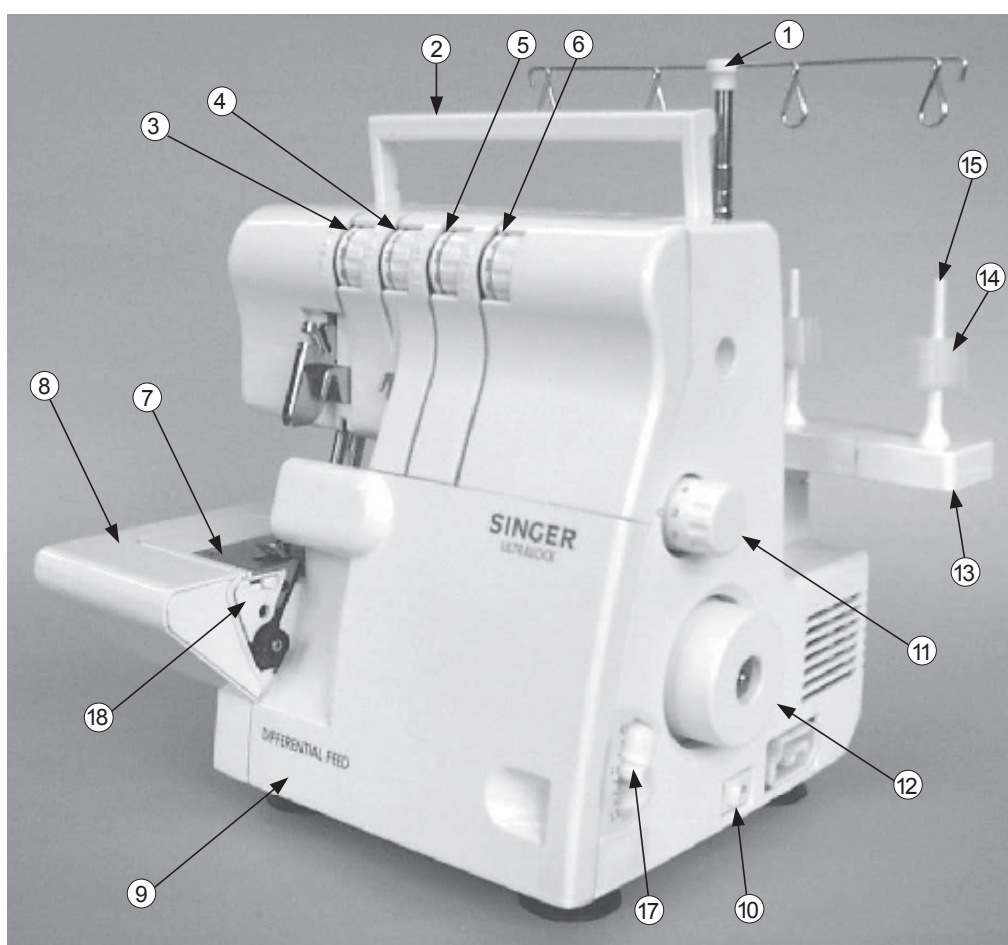
4. ИНЕЛЕР ТУРАЛЫ АҚПАРАТ

- 02022 SINGER инесі 90/14 пішінді машина кешеніне кіреді.
- Қажет болғанда №2020 SINGER инесін пайдалануға болады.
- Тігілмей қалған жерлер болмас үшін жіптің дұрыс керілуін қамтамасыз ету керек.

	№2022 SINGER инесі
Пішіндері	80/11
	90/14

5. МАШИНАНЫҢ НЕГІЗГІ БӨЛШЕКТЕРІ

- 1) Түпқоймалы жіп бағыттауыштар
- 2) Тігін машинасын тасуға арналған қолтұтқа
- 3) Сол жақ ине жібін керетін реттегіш (көк)
- 4) Оң жақ инені керетін реттегіш (жасыл)
- 5) Жоғарғы ілмектегіш жібін тарттыруды реттегіш (қызыл)
- 6) Төменгі ілмектегіш жібін тарттыруды реттегіш (сары)
- 7) Ине тілімшесі
- 8) Алынбалы платформасы
- 9) Ілмектеуіш бөлік қақпағы
- 10) Желілік ажыратқыш
- 11) Ілгек ұзындығын реттеіш
- 12) Сермер деңгелегі
- 13) Сырмаға (бобинге) арналған сүйемел
- 14) Бобинді орталықтандыратын жабдық
- 15) Сырманы (бобинді) киліктіруге арналғаншыбық
- 16) Табанды көтеру сабы
- 17) Дифференциалдық тасымалдауыш
- 18) Тігіс ені тілінің реттегіші



6. ІЛМЕКТЕГІШТІҢ ҚАҚПАҚ БӨЛІГІ

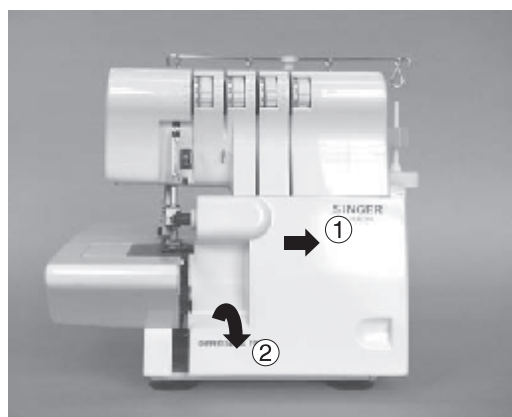


Назар аударыңыз:
Машинаның сөндірулі екендігіне көз жеткізіңіз.

- Қақпақты серпінгенше оңға қарай жылжыту (1).
- Қақпақты төмен қаратып өзіне қарай тарту (2).

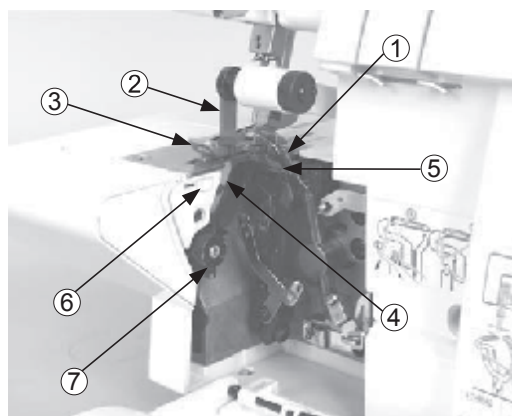


Назар аударыңыз:
Тігуді бастамас бұрын ілмектегіш қақпағының жабық болғанын қадағалаңыз.



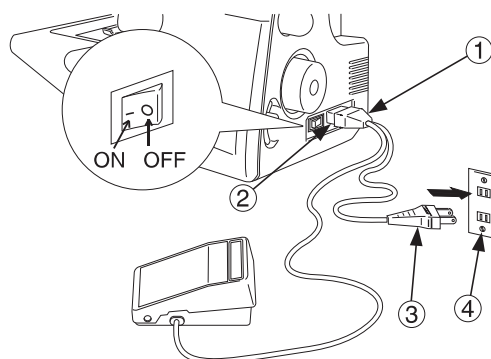
7. ІЛМЕКТЕГІШ БӨЛІГІНІҢ НЕГІЗГІ БӨЛШЕКТЕРІ

- 1) Жоғарғы ілмектегіш
- 2) Қозғалмалы жоғарғы пышық
- 3) Табан
- 4) Қозғалмайтын төменгі пышық
- 5) Төменгі ілмектегіш
- 6) Тігіс енін реттегіш
- 7) Қию енін реттегіш



8. ТІГУГЕ ДАЙЫНДЫҚ

- Машина ағытпасына (2) қоректі қосыңыз (1).
- Машина ашасын (3) розеткаға қосыңыз (4).
- Қорек сөндіргіш: машинаны сөндіру үшін "-" белгісін басыңыз. Машинаны қосу үшін «0» белгісін басыңыз.
- Тігуді бастау және тігу жылдамдығын реттеу үшін аяқ педалін басу қажет.
- Баспаны қатты басқан сайын тігу жылдамдығы да соғұрлым жоғары бола береді.
- Тігуді тоқтату үшін педальдан аяғыңызды алыңыз.



ЕСКЕРТУ:

Машина кешеніне кіретін басқышты ғана пайдаланыңыз.

Ескерту:

* Тоқтың қуаты машинаның электроқозғалтқышының номиналды күш қуатына сәйкес болуы қажет.



* Басқышпен ұқыпты болу қажет, құлатпауға тырысыңыз. Басқыштың үстіне ешқандай зат қоюға болмайды.

* Инені, табаншаны, ине пластинасын ауыстырғанда немесе машинаны қараусыз қалдырғанда машина ашасын электр розеткасынан ажырату қажет. Осылайша сіз педальдың байқаусызда басылып машинаның қосылуына кедергі келтіресіз.

9. ЖІПТІ САБАҚТАУҒА ДАЫНДАУ

жіп бағыттауыштарды орнату

- Тігін машинасы жылжытылған қозғалмалы жіпбағыттағыш штангамен бірге болып келеді.
- Жіпбағыттағыш штангасын толықтай жылжыту қажет.
- Дұрыс жағдайда екі қозғалмалы штангалардың екі жағы сырт етіп жабылады.

- Жіп бағыттағышты осылайша орналастырыңыз, ол жіпті катушкаға (бобинге) арналған штифтардың үстіне сәйкес келуі тиіс.
- Бобиндерді орталықтандыратын құралдың үстіне орналастырыңыз.

Пайдалану: жіппен сабақталған машинадағы жіптер оралып кетпеу үшін керіліп тұру керек.



10. ИНЕНІ АЛЫП ТАСТАУ ЖӘНЕ ОРНАТУ

Инелерді алып тастау



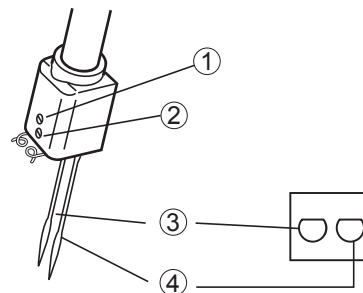
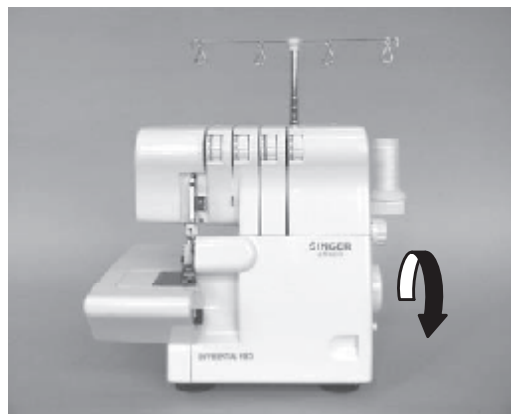
Назар аударыңыз:
Инелерді алып тастау үшін, машинаны электр жүйесінен ажырату қажет.

- Инелер жоғарғы күйге жеткенге дейін сермер деңгелегін өзіңізге қарай бұраңыз.

- Кіші бұрауыштың көмегімен толық бұрамай ине бекіткішін босатыңыз.

1. Сол жақ ине бекіткішінің винті
2. Оң жақ ине бекіткішінің винті
3. Сол жақ ине
4. Оң жақ ине

- Ине бекіткіштен инені (инелерді) шығарыңыз.



Инені орнату



Назар аударыңыз:
Инелерді алып тастау үшін, машинаны электр жүйесінен ажырату қажет

- Иненің жазық бетін артқа қаратып ине бекіткішіне салыңыз және иненің мүмкіндігінше тереңге орнатылғанына көз жеткізіңіз.

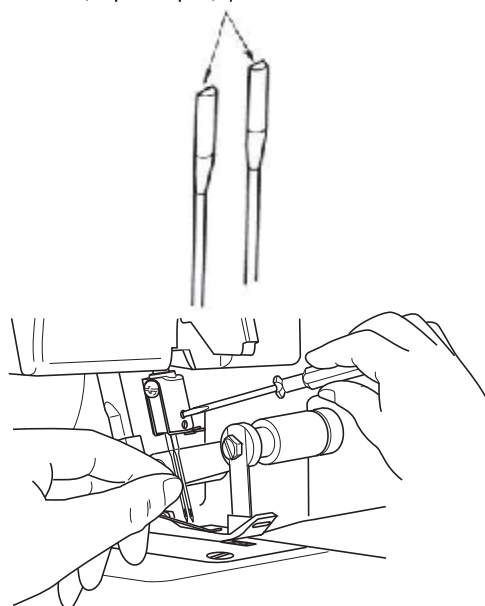
- Инені ине бекіткішіне толықтай орнату қажет.

- Ине бекіткішінің винтін тарту керек.

Ескерту: Бұл машина үшін 2022 типті ине қолданылады. Инені қолданудың басқа нұсқаулары 7-ші бетте көрсетілген.

- Инені орнату және инені алу операциясын жеңілдету үшін, тігін платформасын шешуге болады.

Тегіс жақтары кері қаратылған



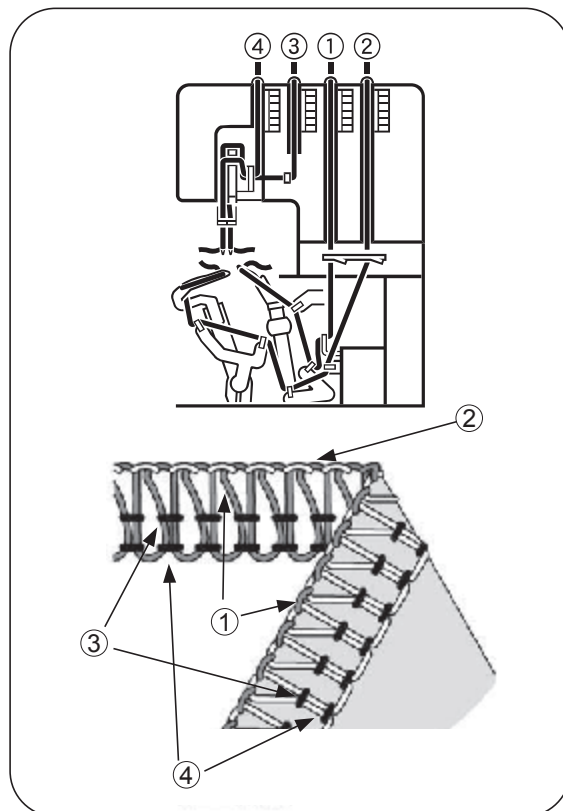
11. МАШИНАНЫ ЖІППЕН САБАҚТАУ

Машинаны сабақтаудың сызбасы

- Ілмектегіштер бөлімінің қақпағында тез түсіну үшін түрлі-түсті бояумен машинаны жіппен сабақтаудың сызбасы көрсетілген.
- Машинаны жіптермен суретте көрсетілген ретпен (1)-ден (4)-ке дейін сабақтаған жөн.

Түрлі-түсті белгілеу

1. Жоғарғы ілмек жібі (қызыл сары түс)
2. Төменгі ілмек жібі (сары түс)
3. Оң жақ ине жібі (жасыл түс)
4. Сол жақ ине жібі (көк түс)



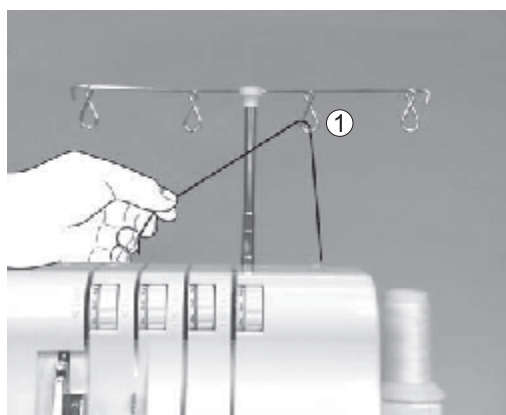
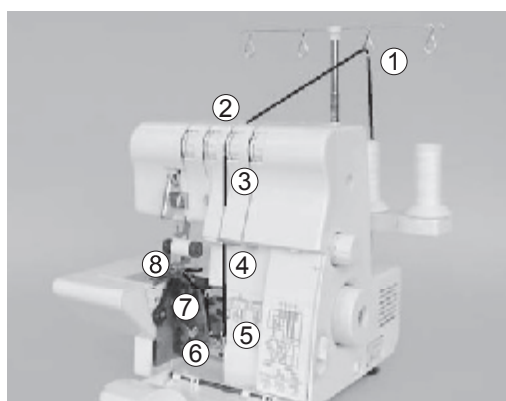
Машинаны жіппен дұрыс сабақтау



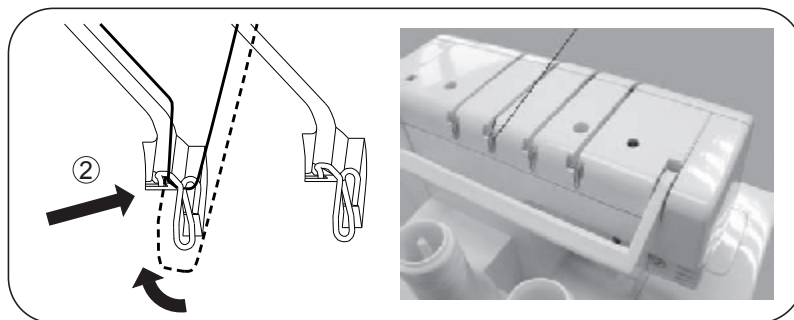
Назар аударыңыз:
Машинаның сөндірулі екендігіне көз жеткізіңіз.

1) Жоғарғы ілмек (қызыл сары түс)

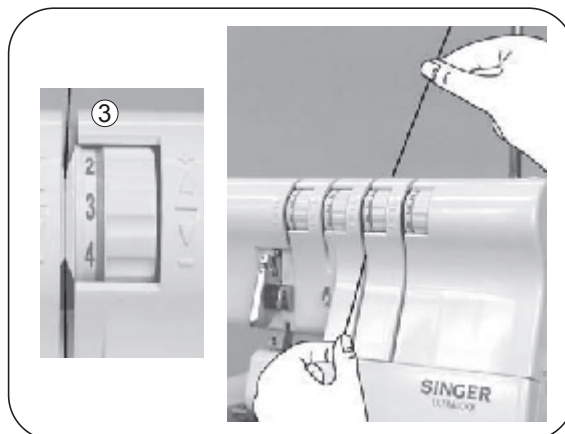
- Жоғарғы ілмектегіш жіппен (1) - (8) (суретт. қараңыз) ретімен сабақталады.
- Жіпті арттан алға қарай жіп бағыттағыш арқылы өткізу керек (1).



- Жіпті машинаның жоғарғы жағындағы жіп бағыттағышқа кіргізіп, оны жіп бағыттағыштың астынан өтіп кеткенше төмен тарту керек (2).



- Жіпті саусақтармен ұстап тұрып, оны тартылу реттегіші тығырықтарының арасынан өткізеді. Сосын жіптің тығырықтар арасындағы саңылауға дұрыс кіргеніне көз жеткізу үшін, оны төмен тартыңыз (3).

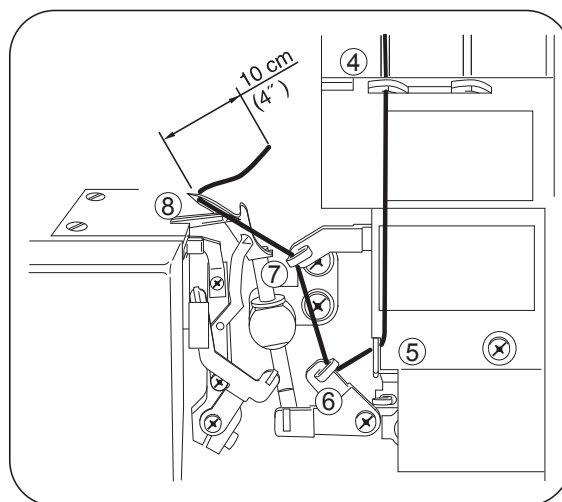


- Ілмектегіштер бөлімінде жіпті қызыл түспен белгіленген жіп бағыттағыштар арқылы (4) - (7) нүктелерімен өткізеді.

- Жіпті алдынан артына қарай жоғарғы ілмектегіштің көзінен өткізеді (8).

Ілмектегішті жіппен сабақтағанда, құралдар жинағындағы іскекті пайдаланған жөн.

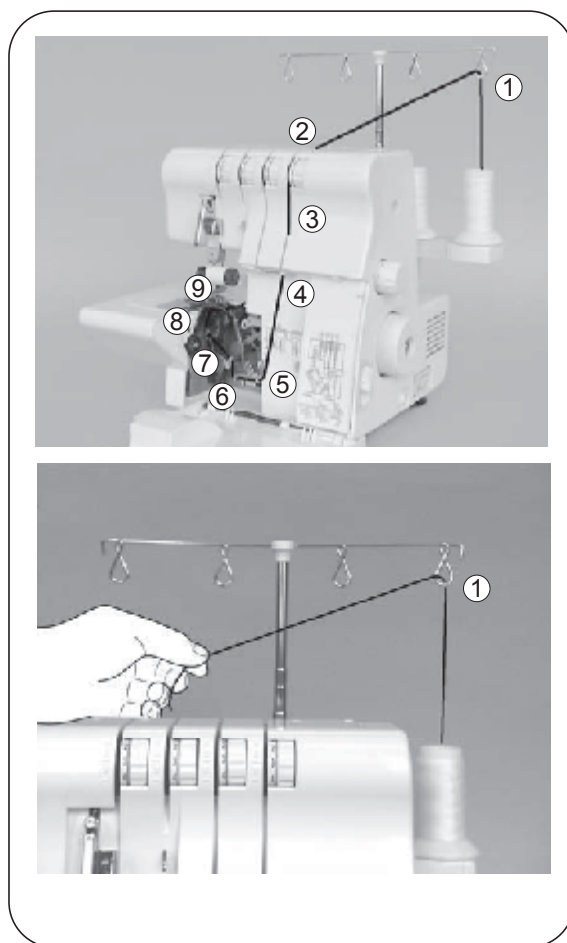
- Жіпті ілмектегіштің көзінен шамамен 10 см өткізіп, оның ұшын артқа қайырып, жіп пластинкасына қойыңыз.



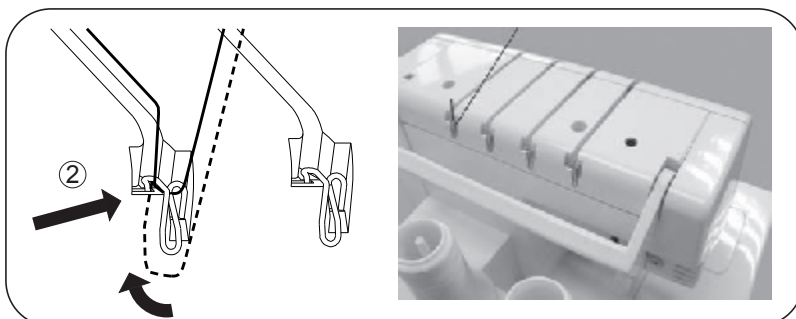
2) Төменгі ілмектегішті (сары түс)

• Төменгі ілмектегішті сабақтау келесі бағытта жүреді (1) - (9) (суретте қараңыз).

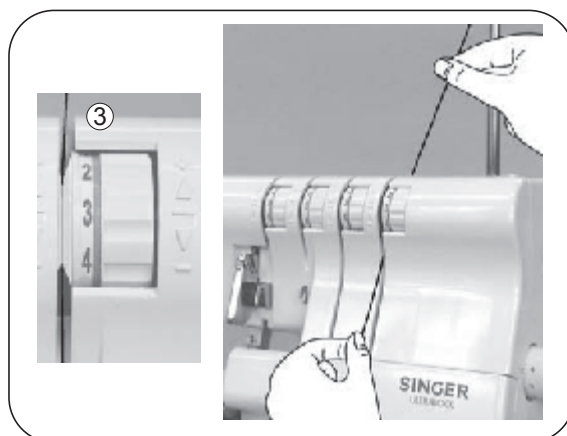
• Жіпті арттан алға қарай жіп бағыттағыш арқылы өткізу керек (1).



Жіпті саусақтармен ұстап тұрып, оны тартылу реттегіші тығырықтарының арасынан өткізеді. Сосын жіптің тығырықтар арасындағы саңылауға дұрыс кіргеніне көз жеткізу үшін, оны төмен тартыңыз (2).



Жіпті машинаның жоғарғы жағындағы жіп бағыттағышқа кіргізіп, оны жіп бағыттағыштың астынан өтіп кеткенше төмен тарту керек (3).



- Дөңгелекті алға жылжыта отырып төменгі ілгектеуішті оң жақ қалыпқа тірелгенше жылжытыңыз.

- Ілмектегіш тесігіне жіпті сары түспен белгіленген жіпбағыттаушы арқылы жүргізеді. (4) дейінгі (7) нүктелер арқылы.

Ескерту: Ілгектеуіштерді сабақтау оңай болуы үшін жабдықтар жинағынан қысқышты алып пайдаланыңыз.

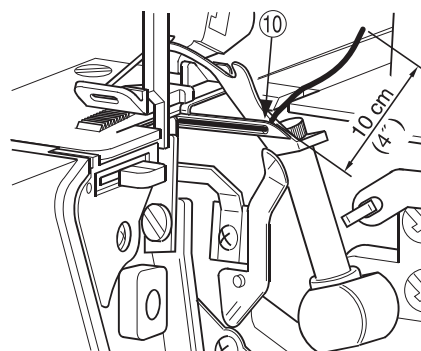
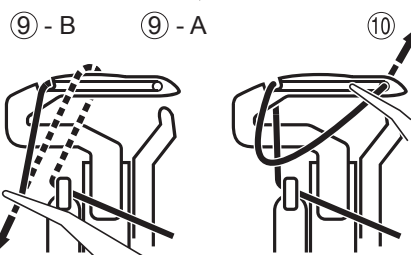
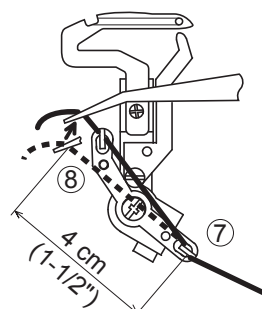
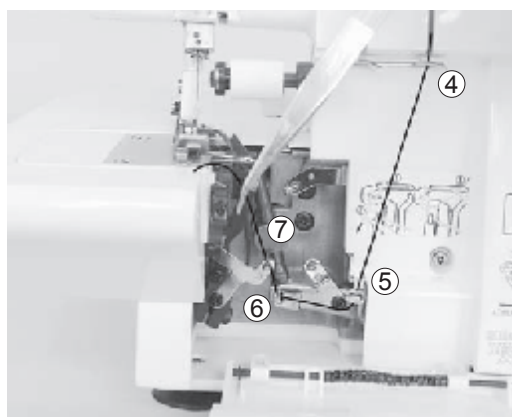
- Қысқышпен жіпті шамамен 4 см. тартыңыз (7).
- Қысқышпен жіпті төмен қарай ілгектеуіштер ері тартыңыз (8).
- Жіпті жоғары көтеріңіз де, оны ілгектеуішке сабақтаңыз (8).

- Жіпті төменгі ілгектеуіштің үстіңгі сол жағы арқылы тартыңыз (9-A).
- Жіпті абайлап, ілгектеуіштің тілігіне түсетіндей тартыңыз (9-B).

- Жіпті ілгектеуіштің көзіне өткізіңіз (10).

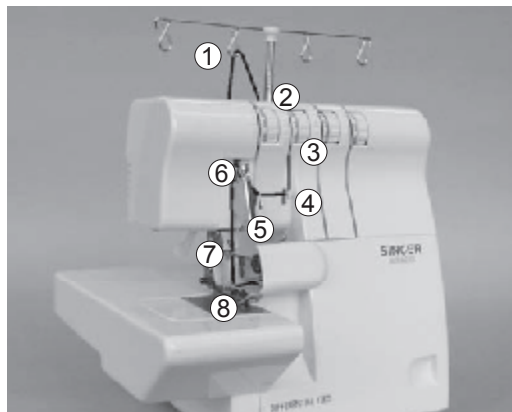
Ескерту: Ілмектегіштің сабақталуын жеңілдету үшін бұйымдар ішіндегі қысқышты пайдаланыңыз.

- Төменгі ілмектегіштің тіліне жіпті орнату.
- 10 сантиметрдей жіпті жоғарғы ілмектегіш арқылы өткізіп ине пластинасының артқы жағының үстіне қою.

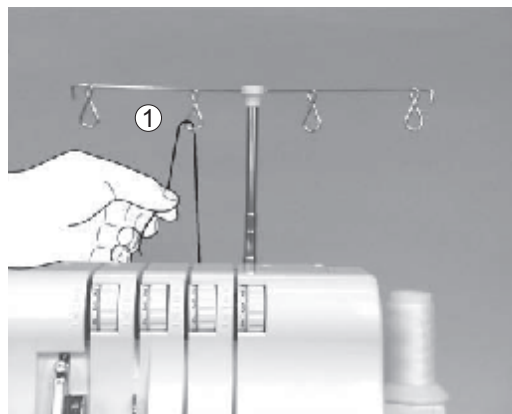


3) Оң жақ ине (жасыл түс)

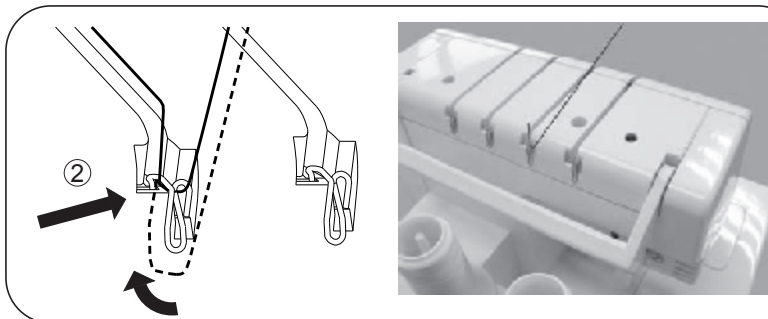
• Оң жақ ілмектегішті сабақтау келесі бағытта жүреді (1) - (8) суретте қараңыз.



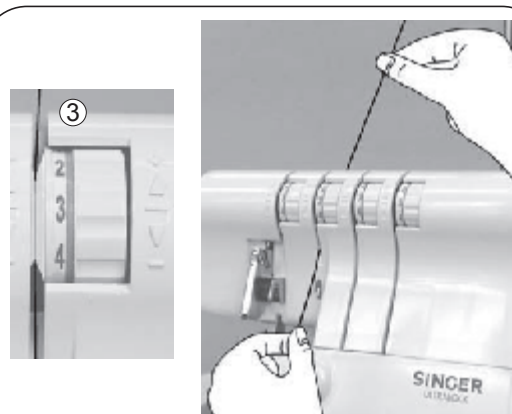
• Жіпті арттан алға қарай жіп бағыттағыш арқылы өткізу керек (1).



• Жіпті машинаның жоғарғы жағындағы жіп бағыттағышқа кіргізіп, оны жіп бағыттағыштың астынан өтіп кеткенше төмен тарту керек (2).

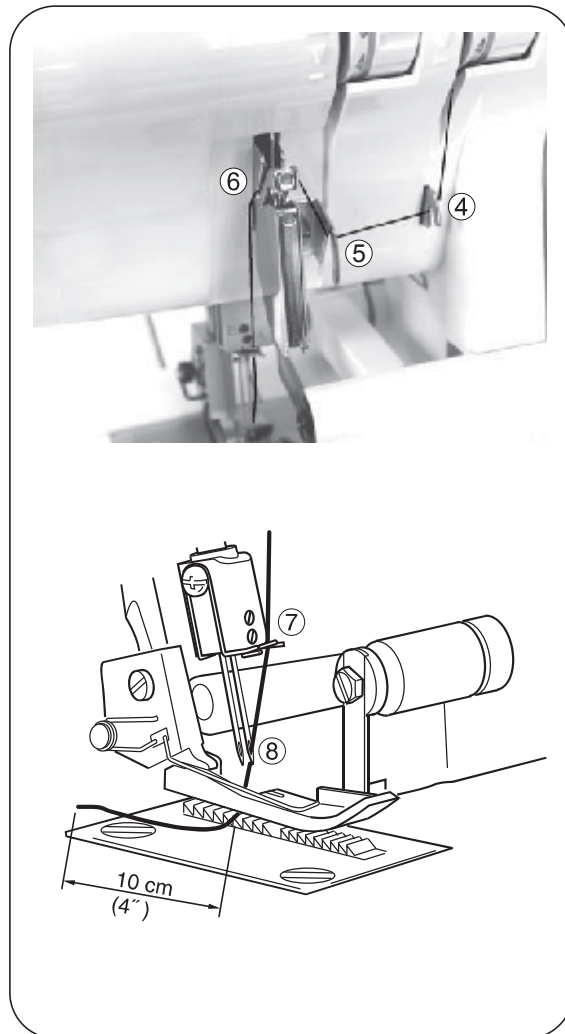


• Жіпті саусақтармен ұстап тұрып, оны тартылу реттегіші тығырықтарының арасынан өткізеді. Сосын жіптің тығыр ықтар ар асындағы саңылауға дұрыс кіргеніне көз жеткізу үшін, оны төмен тартыңыз.



- Жіпті (4) - (7) нүктелері арқылы өткізу.

Ескерту: жіп міндетті түрде жіпбағыттағыштың жоғарғы жағындағы жолмен өтуі тиіс (6).



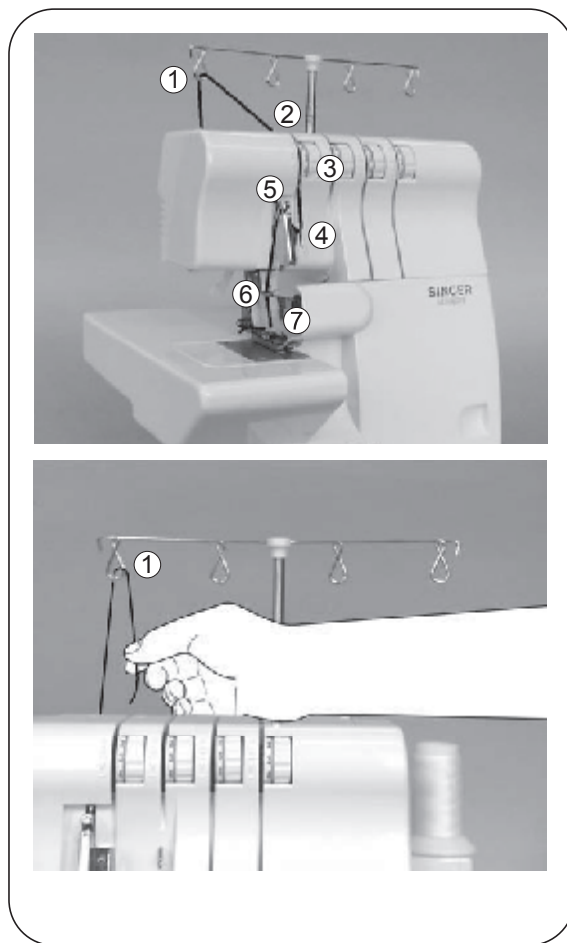
- Жіпті оң жақ ине тетігінен өткізу (8).

Ескерту: Жабдықтар жинағынан қысқышты пайдаланыңыз.

- Жіпті шамамен 10 см. тартыңыз.
- Жіпті қысқыш табаншаның астына салып кері кіргізу қажет.

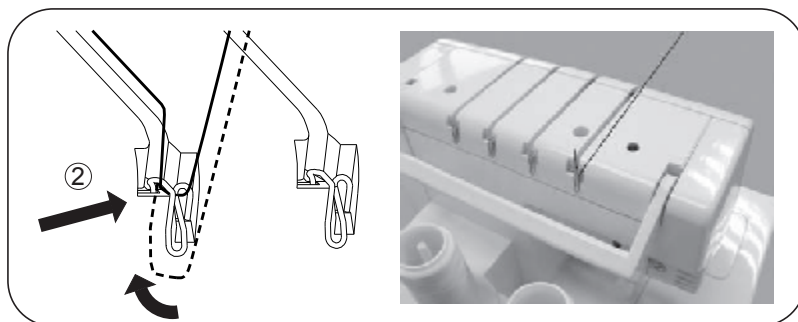
4) Сол жақ ине ілмектегішті (көк түс)

• Сол жақ инені сабақтау келесі бағытта жүреді (1) – (7) суретте қараңыз.

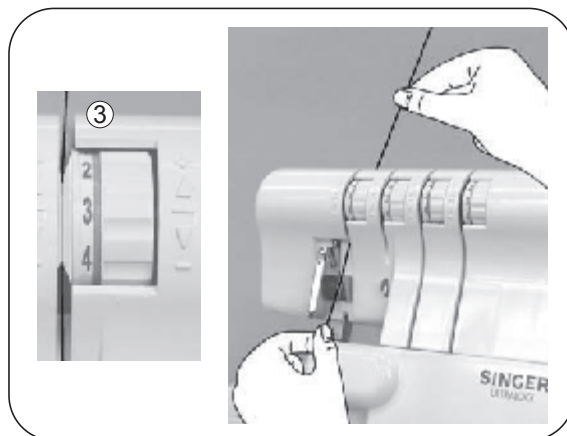


• Жіпті арттан алға қарай жіп бағыттағыш арқылы өткізу керек (1).

• Жіпті машинаның жоғарғы жағындағы жіп бағыттағышқа кіргізіп, оны жіп бағыттағыштың астынан өтіп кеткенше төмен тарту керек (2).

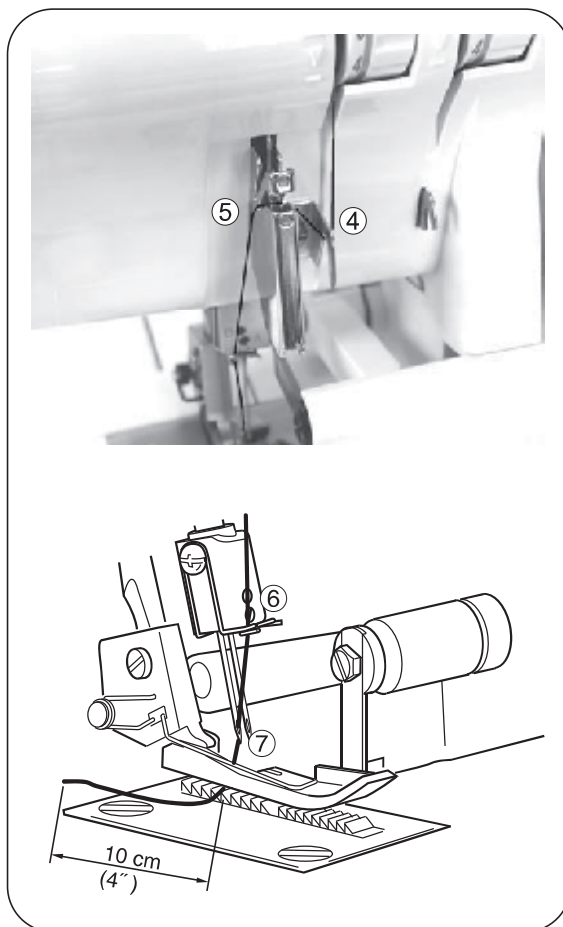


Жіпті саусақтармен ұстап тұрып, оны тартылу реттегіші тығырықтарының арасынан өткізеді. Сосын жіптің тығырықтар арасындағы саңылауға дұрыс кіргеніне көз жеткізу үшін, оны төмен тартыңыз (3).



- Жіпті (4) - (6) нүктелері арқылы өткізу.

Ескерту: жіптің иненің төменгі жіп бағыттауыштан өтетіндігіне көз жеткізіңіз (5).



- Сол жақ иненің құлағына сабақтаңыз (7).

Ескерту: жабдықтар жинағынан қысқышты алып пайдаланыңыз.

- Инені шамамен 10 см. тартыңыз.
- Жіпті табаннан өткізіп, астына қойыңыз.

Жіпті сабақтау бойынша маңызды ақпараттар:

- Төменгі ілмектегіштің теңшеуін қиындатау үшін, инелерді ілмектегішті теңшеген соң ғана жіппен сабақтау қажет.
- Егер төменгі ілмектегіш теңшелмеген жағдайда:

- 1) Жіпті (жіптерді) инеден (инелерден) шығару қажет.
- 2) Төменгі ілмектегішті сабақтаңыз.
- 3) Инені (инелерді) сабақтаңыз.

дұрыс

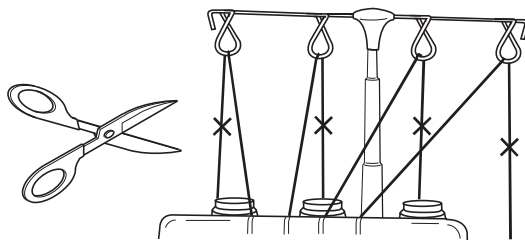


дұрыс емес

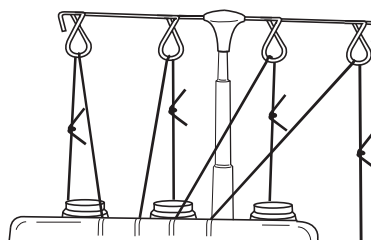


12. ЖІПТЕРДІ АУЫСТЫРУ

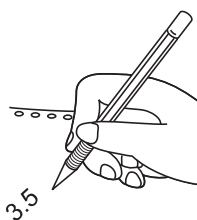
Жіпті алмастыру үшін оны орауыш жанынан кесіп тастаңыз.



- Жаңа жіпті орауышты тіреуішке орналастырыңыз.
- Жаңа және ескі жіп ұштарын байлаңыз.
- 2-3 см. қалдыра отырып жаңа және ескі жіп ұштарын кесіп тастаңыз.

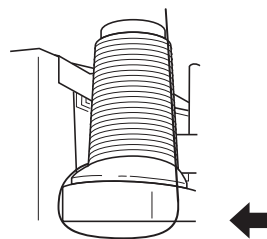


• Жіптің берік байланғандығына көз жеткізі отырып, оларды екі жаққа тартыңыз.

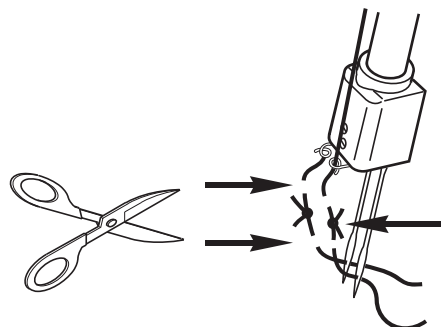


• Керіліс реттеуіштерінің қалпын есте сақтаңыз.

• Реттеуіштерті тірелгенше төмен жылжыта отырып керілісті өзгертіңіз.



- Барлық жіптерді машинаға жүктеңіз.
- Егер жіптер қиын сабақталатын болса, онда түйілен жерлерінің жоқ екендігін тексеріңіз.
- Жіпті ине арқылы тарта отырып, байланған жерге келгенде тоқтаңыз.
- Түйінді кесіңіз де, жаңа жіпті сабақтаңыз.
- Жіп керілістерінің реттеуіштерін бұрынғы (сіз есіңізде сақтап қалған) қалыпқа келтіріңіз.



13. ТІГІН ҚАДАМЫ ҰЗЫНДЫҒЫН ӨЗГЕРТУ

- Көптеген жағдайларда реттеуіш 3 мм. белгісінде болуы керек.
- Қалың маталарды тігетін болсаңыз реттеуішті 4 мм. белгісіне қалыптастырыңыз.
- Жеңіл әрі жұқа материалды тігетін болсаңыз сапалы тігіс алу үшін реттеуішті 2 мм. белгісіне келтіріңіз.

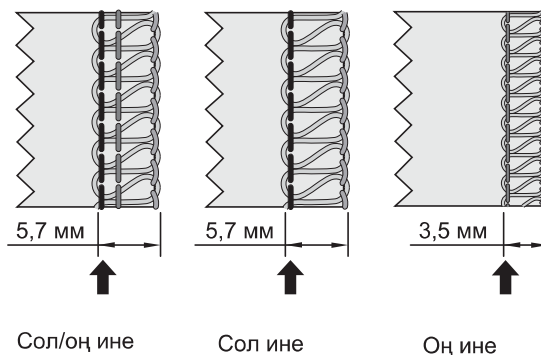


14. ТІГІС ЕНІН ӨЗГЕРТУ

- Тігістің енін тігіс енін реттеуші арқылы немесе ине қалпын өзгерту арқыл өзгертуге болады.

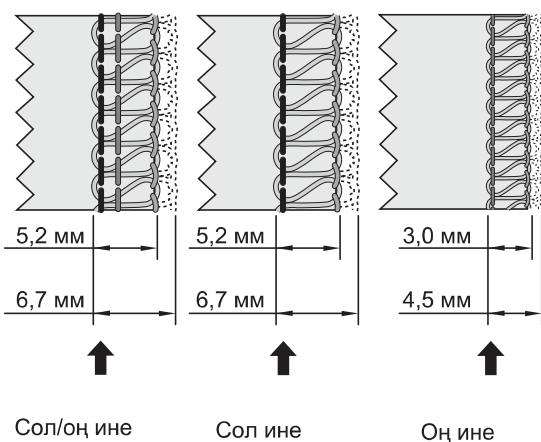
Ине қалпын реттеу арқылы

- Тігіс енін ине қалпын өзгерту арқылы қалыптастыруға болады.
 - а) тек сол жақ иені пайдалану брысында тігіс ені 5,7 мм. болады.
 - б) тек оң жақ иені пайдалану барысында тігіс ені 3,5 мм. болады.



Тігіс енін реттеу арқылы

- Реттей тігіс енін төмендегі ауқымдарда өзгертуге мүмкіндік береді.
 - а) тек сол жақ иені пайдалану брысында тігіс ені 5,2-6,7 мм. болады.
 - б) тек оң жақ иені пайдалану барысында тігіс ені 3,0-4,5 мм. болады.



Тігіс енін реттеу



Назар аударыңыз:
Енін реттеу алдында машинаның
сөндірулі екендігіне көз жеткізіңіз.

- Реттеуді жеңілдету үшін ілгектеуіштер бөлігінің қақпағын ашыңыз.
- Жоғарғы пышақты жұмыс істемейтін қалыпқа келтіріңіз (25-сур. қараңыз).
- Жоғарыда орналасқан пышақты оңға жылтыңыз, қажетті ені қалыптасқанша реттеуішті бұраңыз.



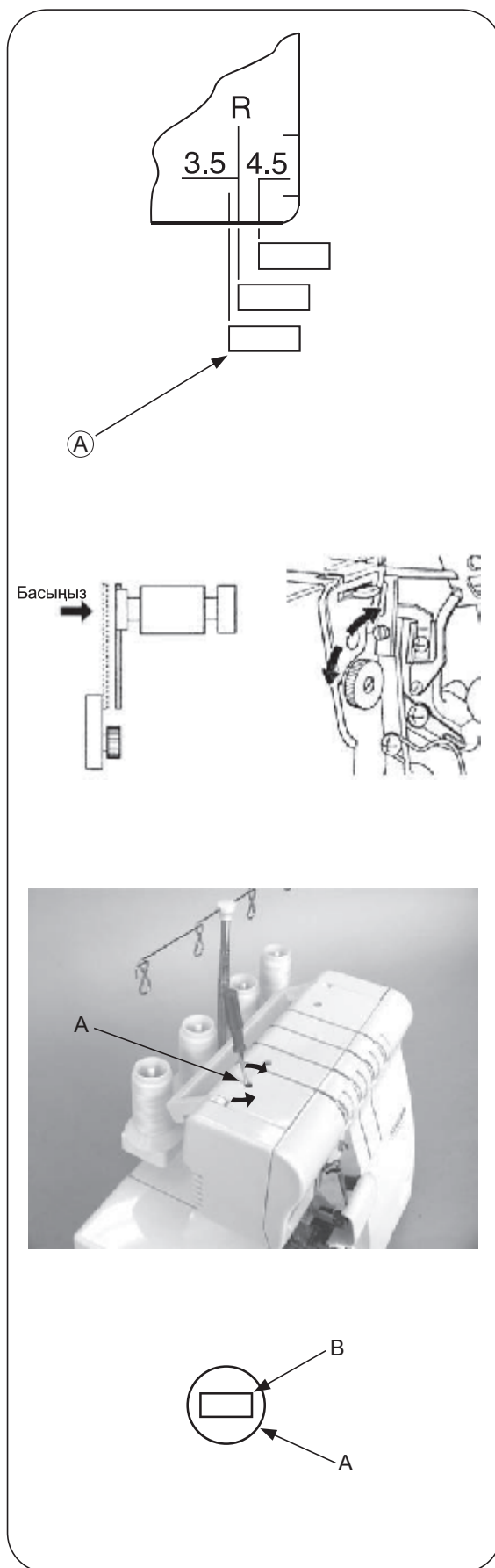
Назар аударыңыз:
Жұмыс басталар алдында ілгектеуіштер
бөлігінің қақпағын жабыңыз.

15. ТАБАН ҚЫСЫМЫН ӨЗГЕРТУ

- Машинада алдын-ала қойылған қысқыш табанша қысымы қалыңдығы орташа маталарға арналған.
- Егер неғұрлым жеңіл не неғұрлым ауыр матаны тігу қажет болса, онда қысқыш табанша қысымын қайта реттеу қажет болуы мүмкін.
- Ол үшін бұрағыш көмегімен қысқыш табанша қысымын реттеу бұрамасын айналдыру қажет.

Ескерту: Винтті сағат тілінің бағытына қарсы тірелгенше бұраңыз, содан соң сағат тілінің бағытымен 6 айналымға бұраңыз, бұл стандартты табан қысымын қалыптастырады.

- Жеңіл маталар үшін қысымды азайту керек.
- Ауыр маталар үшін үлкейту қажет.



16. ДИФФЕРЕНЦИАЛДЫ ТАСЫМАЛДАУЫШ

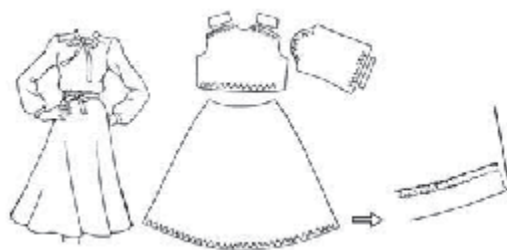
- Дифференциалды тасымалдауыш матаны, тігіс салған кезде, алдыңғы не артқы транспортердің беру жылдамдығының қалай белгіленгеніне байланысты, созуға не жинақтауға мүмкіндік береді.
- Екі тасымалдауыш жылдамдығының ара қатынасы 1:0,7 мен 1:2,0 арасында белгіленеді. Реттеу дифференциалды транспортердің белгілеу тұтқасымен орындалады (сур. қараңыз).
- Дифференциалды тасымалдауыш көмегімен иілгіш маталарды және диагонали бойынша пішілген матаны оверлоктап тігу арқылы әдемі тігістер алуға болады.
- «1,0» мәні екі тасымалдауыштың да бірдей мәніне сай келеді.

Жинақталған жиегін көмкеруші тігіс

- Жинақталған жиегін көмкеруші тігіс жең, желбіршек, бел детальдарын, арқаның жоғарғы бөліктерін, төменгі шеттерді торлап тігу және т.б. үшін өте қолайлы. Ол тіпті эластикалық маталарды тігуге де (трикотаж немесе джинс мата) қолайлы.

Реттеу сабын орнату

- Сапты төменге «1,0» мәніне қойыңыз. Саптың анық орыны мата түріне және оны жинақтау Дәрежесіне қарай анықталады.
- Егер реттеу сабы ең жоғарғы жинақтау мәніне (2,0) қойылса, тігіс ұзындығы автоматты түрде (3 мм) азаяды, егер одан бұрын таңдалған тігіс ұзындығы «3»-тен артық болса.
- Реттеу сабын қайтадан «1,0» мәніне қояды ұмытпаңыз, егер қалыпты оверлоктап тігуге ауысу қажет болса.



Созылған жиек көмкеруші тігіс

- Созып оверлоктап тігу сирек маталардан және трикотаждан сәндік жең шеттерін, жең, юбка етегін және т.б. тігуге өте қолайлы.



Реттеу сабын орнату

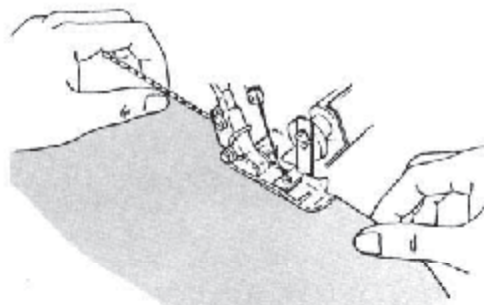
- Сапты жоғары көтеріп, «1,0» мәнінің үстіне қойыңыз.



- Тігу кезінде мата сәл тартылып тұруы қажет.

Ескерту: Егер белгіленген тарту дәрежесі мата типіне сәйкес келмесе, мата инеден бөлектеніп, оверлоктау тігісі дұрыс болмайды. Ондайда дифференциалды транспортердің реттеу сабын «1,0» мәніне жақын қою қажет.

* Қалыпты оверлоктап тігуге ауысу қажет болса, реттеу сабын қайтадан «1,0» мәніне қоюды ұмытпаңыз.



17. ҮСТІҢГІ ЖЫЛЖЫМАЛЫ ПЫШҚТЫ СӨНДІРУ



Назар аударыңыз:
машинаның сөндірулі қалыпта екендігіне
көз жеткізіңіз.

Жоғарғы қозғалмалы пышақты істен шығару

- Машина электр тоғынан сөндірулі тұруы тиіс.
- Ілмектегіштер бөлімшесінің қақпағын ашыңыз (9-бетте).
- Жоғарғы қозғалмалы пышақтың ұстағышын түбіне дейін оң жаққа қысыңыз.
- Бұранды түймешені өзіңізге қарай бұраңыз, пышақ горизонтальды жағдайда болуы қажет.

Ескерту: егер пышақ үстінде сақталса:

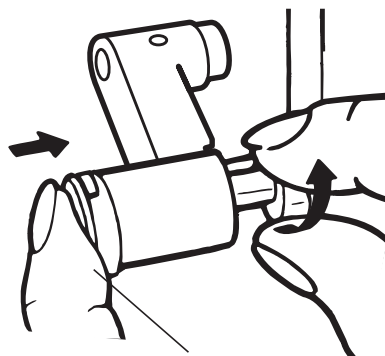
- * Маховикті өзіңізге қарай бұраңыз.
- * Пышақ горизонтальды жағдайға келгенше, маховикті бұрай беріңіз.

Қозғалмалы пышақты жұмыс жайына ауыстыру

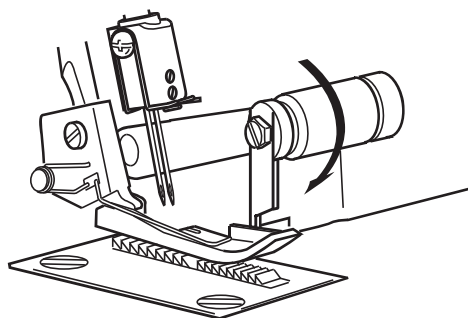
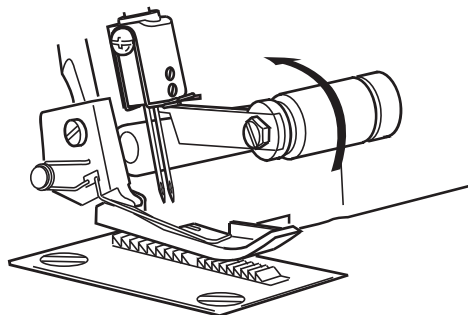
- Ілмектегіштер бөлімін ашып, қозғалмалы пышақты тірелгенше оңға итеріңіз.
- Пышақты жұмыс жайында бекіту үшін бұрылыс сабын жоғарыға, сосын өзіңізге қарай бұрыңыз.



Назар аударыңыз:
әрқашан, жұмысты бастау алдында,
машинаның ілмектегіштер бөлімінің
қақпағын жабыңыз.



Қозғалмалы пышақ ұстауышы



18. БОС ЖЕҢДЕ ТІГУ

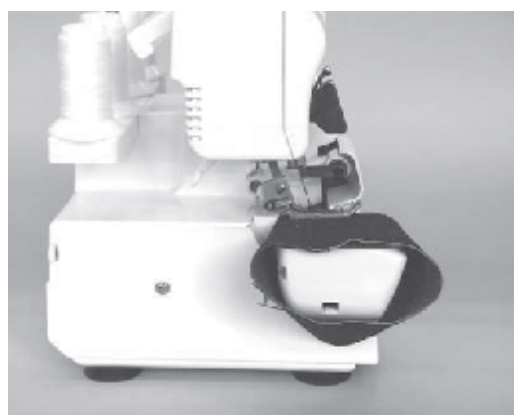
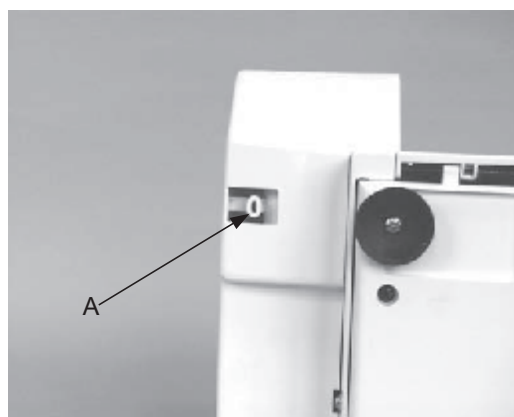
Машинаның бос жеңі платформаны алу жолымен босатылады.

Алынбалы платформаны алып тастау

- Платформаны солға жылжыта отырып, (A) түймесін бас арқылы алып тастаңыз.
- Бос жең жең мен балақ сияқты қуыс бұйымдарды өңдеуге арналған.
- Бұйымды бос жеңге орналастырыңыз да, тігуді бастаңыз.

Алынбалы платформаны орналастыру

- Платформаны машинаға жалғаңыз. Бекітіленде сырт еткен дауыс естисіз.

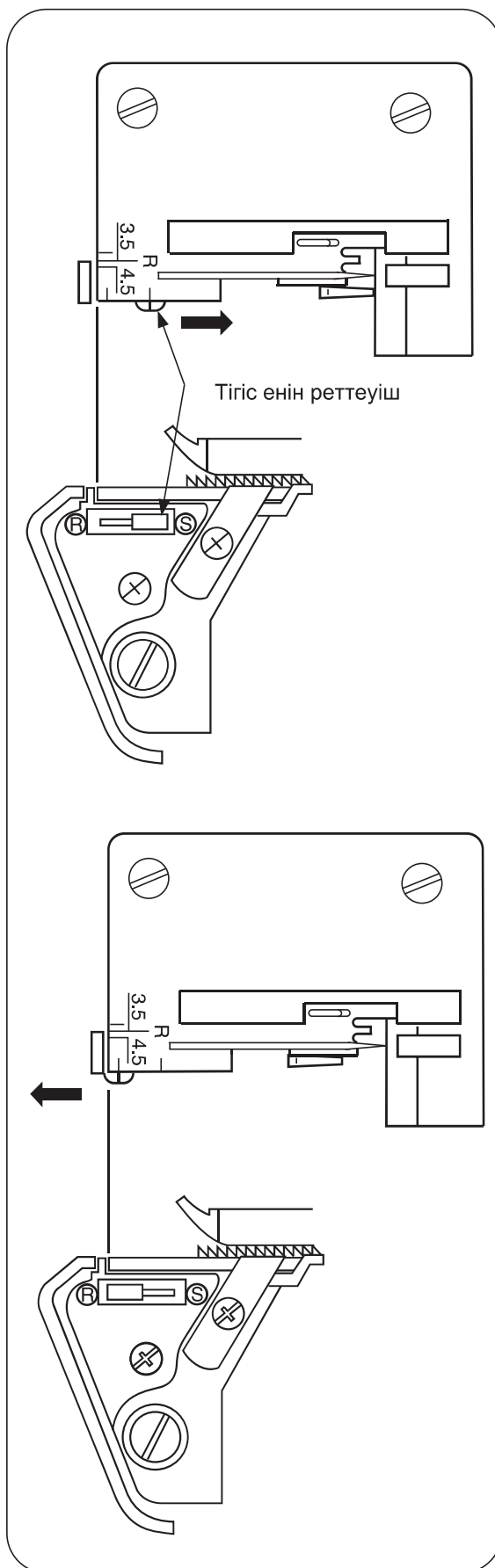


19. СТАНДАРТТЫ ТІГІСТЕР

Стандартты жиек көмкеру тігісі

- Тігіс енін реттеуіштің тілін S қалпына келтіріңіз.

Ескерту: Реттеуіштің тірелгенше жылжытылуы керек.



Стандартты негізгі тігіс

- Тігіс енін реттеуіштің тілін R қалпына келтіріңіз.

Ескерту: Реттеуіштің тірелгенше жылжытылуы керек.

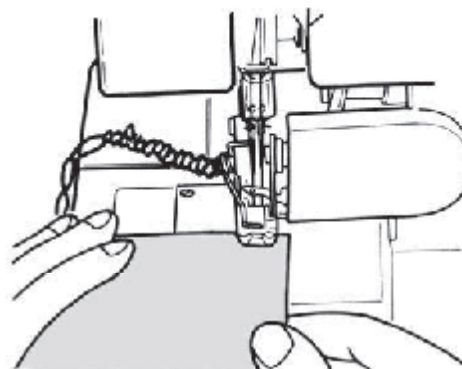
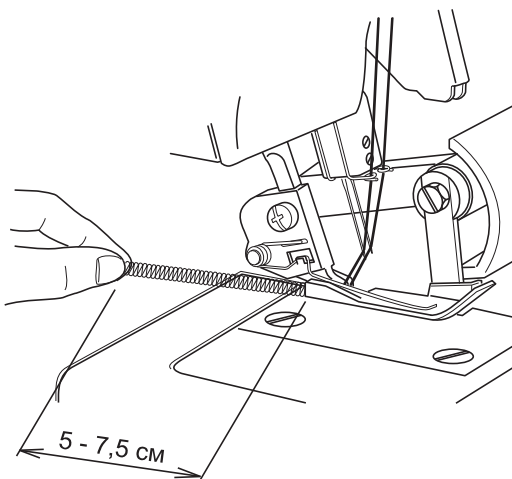
20. ЖІПТЕР ТІЗБЕГІ ЖӘНЕ БАСТАПҚЫ ТІГУ

- Машинаны жүктегеннен кейін барлық жіптердің ұштарын табан астындағы ине пластинасына жинақтаңыз, артқа солға қарай шамалы жылжытыңыз.
- Жайлап тарта отырып, жіп ұштарын ұстап отырыңыз.
- Дөңгелекті өзіңізге қарай тартыңыз (2-3 айналымға), содан соң жіп тізбегін қалыптастыру жұмысын бастаңыз.
- Табанды түсіріңіз.

- Қолмен тізбекті ұстай отырып ұзындығы 5-7,5 см. болатын ұзындыққа дейін басқышты басып отырыңыз.

- Матаны табанның алдыңғы жағына қойып, тігіп көріңіз.

Ескерту: матаны тартпаңыз, бұл иненің сынуына әкеліп соғуы мүмкін.



21. ЖІПТІҢ ҰСЫНЫЛҒАН КЕРІЛІСІ

1) 3 жіптік көмкеруші тігіс

Ескерту:

* Төменде келтірілгендер тек жіпшелердің тартылуы жөнінде ұсыныстар болып табылады; қажет болса алмастыруға болады.

Жіпшелердің тартылысы байланысты:

- 1) материалдың түріне, қалыңдыққа
- 2) иненің қалыңдығына
- 3) жіпшелердің қалыңдығы мен түріне

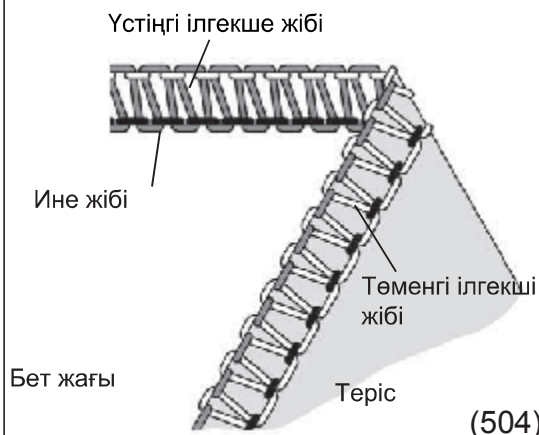
Дұрыс керу

* Жіпті тарту реттеуіштерін кестеде көрсетілген мәндерге сай қалыптастырыңыз, содан соң тігіп көріңіз.

Керілуін түзету

- Егер жоғарғы ілмектің жіпшесі матаның сыртқы астарында пайда болса, онда:
 - Жоғарғы ілмектегі жіпшелердің тартылуын (қызыл сары түсті) жөндегішті үлкен мағынада орнату арқылы көбейту қажет.
 - Немесе төменгі ілмектегі жіпшелер тартылуын (сары) жөндегішпен азайту қажет.
- Егер жіпше матаның беткі жағында пайда болса:
 - Төменгі ілмектегі жіпшелердің тартылуын сары жөндегішті үлкен мағынада орнату арқылы көбейту қажет.
 - Немесе жоғарғы ілмектегі жіпшелер тартылуын (қызыл сары) жөндегішпен азайту қажет.
- Егер иненің жіпше тартылысы тым аз болса: көк және жасыл жөндегішті арттыра.

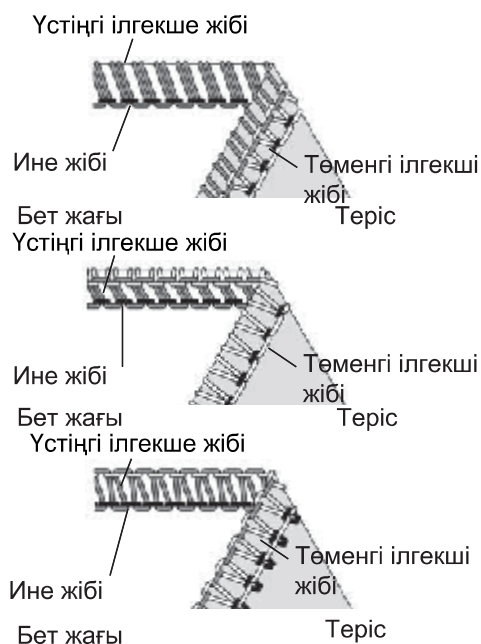
ИНЕ ҚАЛПЫ	
ТІЛШЕНІҢ ҚАЛПЫ	S
ІЛМЕ ҰЗЫНДЫҒЫ	2 - 4



(504)

Мата	Жіптің керілуі			
	Сары	Жасыл	Қызыл сары	Сары
Жеңіл мата	2,5		3,0	3,0
Орташа мата	3,0		3,0	3,0
Қалың мата	3,5		3,0	3,0

Мата	Жіптің керілуі			
	Сары	Жасыл	Қызыл сары	Сары
Жеңіл мата		2,5	3,0	3,0
Орташа мата		3,0	3,0	3,0
Қалың мата		3,5	3,0	3,0



2) 3 жіптік FLATLOCK тігісі

Ескерту:

* Төменде келтірілгендер тек жіпшелердің тартылуы жөнінде ұсыныстар болып табылады; қажет болса алмастыруға болады.

Жіпшелердің тартылысы байланысты:

- 1) материалдың түріне, қалыңдыққа
- 2) иненің қалыңдығына
- 3) жіпшелердің қалыңдығы мен түріне

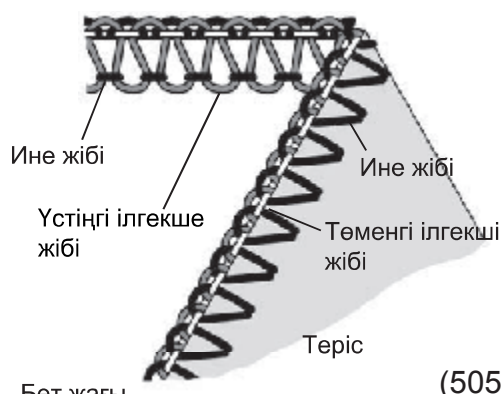
Дұрыс керу

* Жіпті тарту реттеуіштерін кестеде көрсетілген мәндерге сай қалыптастырыңыз, содан соң тігіп көріңіз.

Керілуін түзету

- Егер төменгі ілмектің жіпшесі матаның сыртқы астарында пайда болса, онда:
 - Жоғарғы ілмектегі жіпшелердің тартылуын (сары түсті) жөндегішті үлкен мағынада орнату арқылы көбейту қажет.
 - Немесе жіп керілісін реттеуішті (көк және жасыл түсті) аз шамаға қалыптастырыңыз.
- Егер жоғарғы ілмектеуіштің жібі нашар керілсе:
 - Жоғарғы ілмектегі жіпшелердің тартылуын (қызыл сары түс) жөндегішті үлкен мағынада орнату арқылы көбейту қажет.
 - Немесе жіп керілісін реттеуішті (көк және жасыл түсті) артық шамаға қалыптастырыңыз.
- Егер иненің жіпше тартылысы нашар болса:
 - жіп керілісін реттеуішті (көк және жасыл түсті) артық шамаға қалыптастырыңыз.
 - Немесе жіп керілісін реттеуішті (көк және жасыл түсті) аз шамаға қалыптастырыңыз.

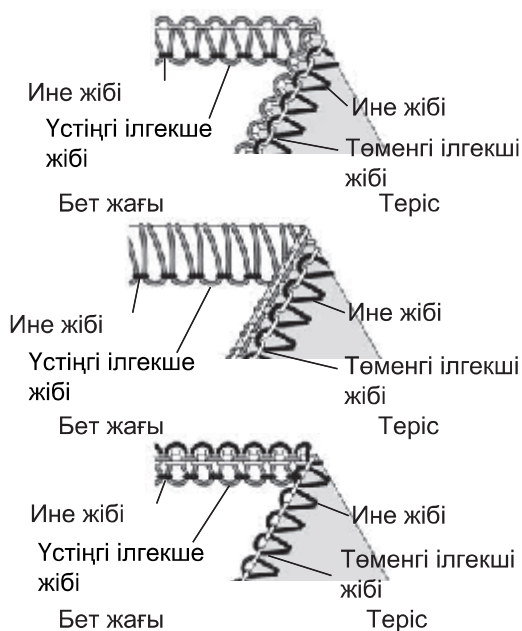
ИНЕ ҚАЛПЫ	
ТІЛШЕНІҢ ҚАЛПЫ	S
ІЛМЕ ҰЗЫНДЫҒЫ	2 - 4



(505)

Мата	Жіптің керілуі			
	Сары	Жасыл	Қызыл сары	Сары
Жеңіл мата	0,5		5,0	7,0
Орташа мата	0,5		5,0	7,0
Қалың мата	0,5		5,0	7,0

Мата	Жіптің керілуі			
	Сары	Жасыл	Қызыл сары	Сары
Жеңіл мата		0,5	5,0	7,0
Орташа мата		0,5	5,0	7,0
Қалың мата		0,5	5,0	7,0



3) 3 жіптік негізгі тігіс

Ескерту:

* Төменде келтірілгендер тек жіпшелердің тартылуы жөнінде ұсыныстар болып табылады; қажет болса алмастыруға болады.

Жіпшелердің тартылысы байланысты:

- 1) материалдың түріне, қалыңдыққа
- 2) иненің қалыңдығына
- 3) жіпшелердің қалыңдығы мен түріне

Дұрыс керу

* Жіпті тарту реттеуіштерін кестеде көрсетілген мәндерге сай қалыптастырыңыз, содан соң тігіп көріңіз.

Керілуін түзету

• Егер төменгі ілмектің жіпшесі матаның сыртқы астарында пайда болса, онда:

- Жоғарғы ілмектегі жіпшелердің тартылуын (сары түсті) жөндегішті үлкен мағынада орнату арқылы көбейту қажет.

• Егер төменгі ілмектеуіштің жібі нашар керілсе:

- Төменгі ілмектегі жіпшелердің тартылуын (сары түс) жөндегішті үлкен мағынада орнату арқылы көбейту қажет.

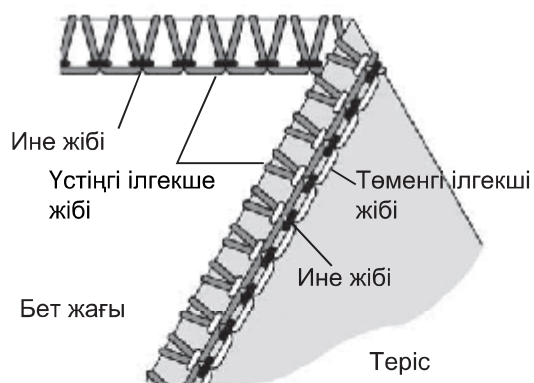
- Немесе жіп керілісін реттеуішті (қызыл сары түсті) төмен шамаға қалыптастырыңыз.

• Егер иненің жіпше тартылысы нашар болса:

- жіп керілісін реттеуішті (көк және жасыл түсті) артық шамаға қалыптастырыңыз.

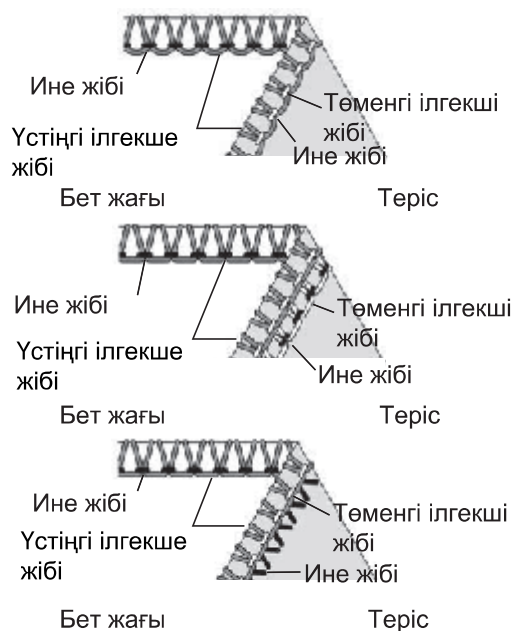
- Немесе жіп керілісін реттеуішті (қызыл сары түсті) аз шамаға қалыптастырыңыз.

ИНЕ ҚАЛПЫ	
ТІЛШЕНІҢ ҚАЛПЫ	S
ІЛМЕ ҰЗЫНДЫҒЫ	2 - 4



Мата	Жіптің керілуі			
	Сары	Жасыл	Қызыл сары	Сары
Жеңіл мата	4,0		0	8,0
Орташа мата	5,0		0	8,5
Қалың мата	5,0		0	8,5

Мата	Жіптің керілуі			
	Сары	Жасыл	Қызыл сары	Сары
Жеңіл мата		2,5	1,0	7,0
Орташа мата		3,0	1,0	7,0
Қалың мата		3,5	1,0	7,0



4) 4 жіптік бөкіткіш тігіс

Ескерту:

* Төменде келтірілгендер тек жіпшелердің тартылуы жөнінде ұсыныстар болып табылады; қажет болса алмастыруға болады.

Жіпшелердің тартылысы байланысты:

- 1) материалдың түріне, қалыңдыққа
- 2) иненің қалыңдығына
- 3) жіпшелердің қалыңдығы мен түріне

Дұрыс керу

* Жіпті тарту реттеуіштерін кестеде көрсетілген мәндерге сай қалыптастырыңыз, содан соң тігіп көріңіз.

Керілуін түзету

• Егер төменгі ілмектің жіпшесі матаның сыртқы астарында пайда болса, онда:

- төменгі ілмектегі жіпшелердің тартылуын (қызыл сары түсті) жөндегішті үлкен мағынада орнату арқылы көбейту қажет.
- немесе төменгі жіп керілісін реттеуішті (сары түсті) аз шамаға қалыптастырыңыз.

• Егер төменгі ілмектеуіштің жібі мата бетіне шықса:

- Төменгі ілмектегі жіпшелердің тартылуын (сары түс) жөндегішті үлкен мағынада орнату арқылы көбейту қажет.
- Немесе жіп керілісін реттеуішті (қызыл сары түсті) төмен шамаға қалыптастырыңыз.

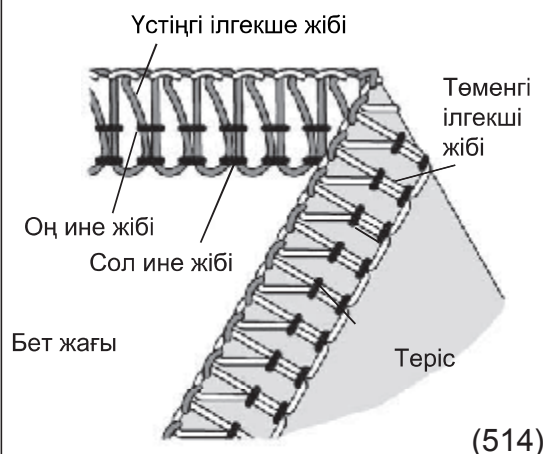
• Егер сол иненің жіпше тартылысы нашар болса:

- жіп керілісін реттеуішті (көк түсті) артық шамаға қалыптастырыңыз.

• Егер оң иненің жіпше тартылысы нашар болса:

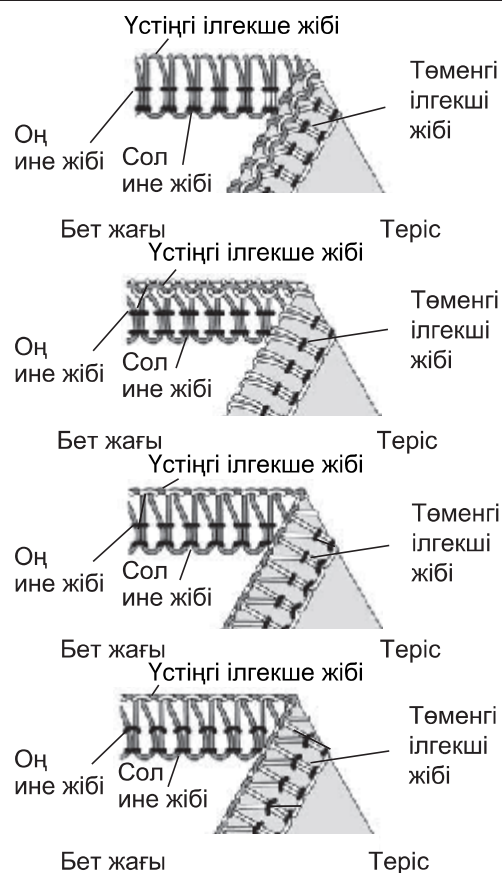
- жіп керілісін реттеуішті (жасыл түсті) төмен шамаға қалыптастырыңыз.

ИНЕ ҚАЛПЫ	
ТІЛШЕНІҢ ҚАЛПЫ	S
ІЛМЕ ҰЗЫНДЫҒЫ	2 - 4



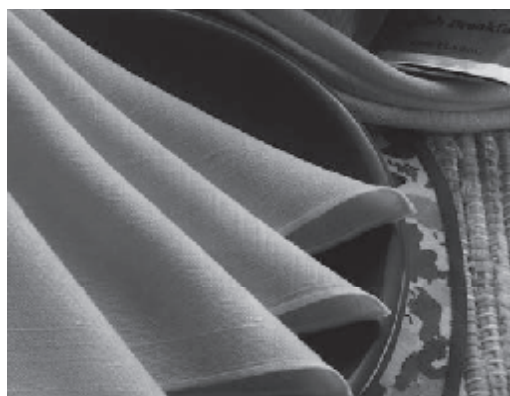
(514)

Мата	Жіптің керілуі			
	Сары	Жасыл	Қызыл сары	Сары
Жеңіл мата	2,5	2,5	3,0	3,0
Орташа мата	3,0	3,0	3,0	3,0
Қалың мата	3,5	3,5	3,0	3,0



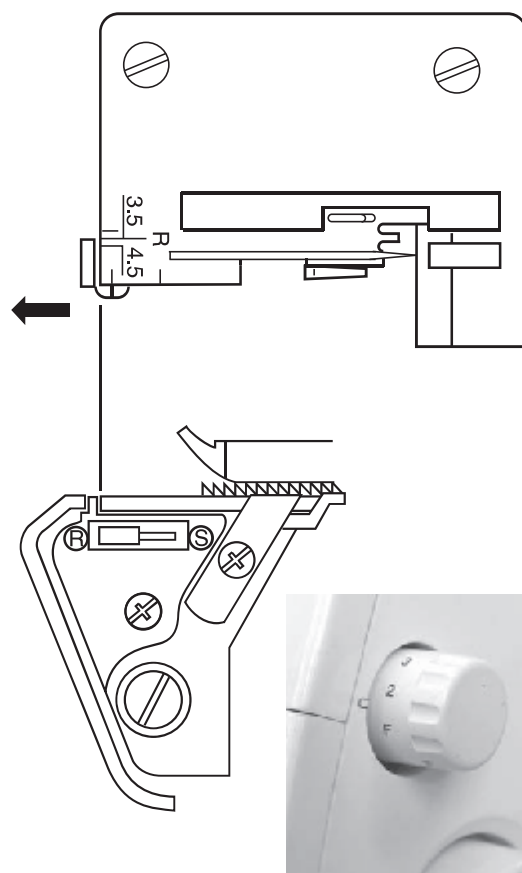
22. НЕГІЗГІ ТІГІСТЕР

- Бұл машина негізгі тігістердің төрт түрін орындайды.
- Мата шетінің негізгі қайырымы үшін қайырылады, содан соң шеттік тігіспен көмкеріледі.
- Бәтес, органза, қреп сияқты жеңіл маталарды пайдаланған абзал.
- Негізгі қайыра тігу қалың және түкті маталарға пайдаланылмайды.



Машинаны дайындау

- Сол жақ инені алып тастаңыз.
- Тігіс енінің реттеуішінің тілін R қалпына келтіріңіз (27-сур. қараңыз).
- Реттеу дөңгелегін айналдыра отырып төменгі пышақ бөлігін R қалпына келтіріңіз, оң жақтағы суретте көрсетілген.
- Қадам ұзындығын "F-2» қалпына орналастырыңыз, сапалы тігіс алу үшін.
- Пайдаланылатын ине: Singer № 2022, пішіні 80/11 және 90/14.
- Пайдаланылатын ине: мұндай тігіс үшін түрлі жіптерді пайдалануға болады



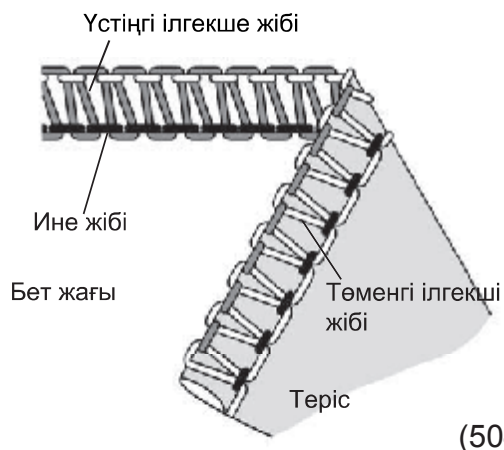
Ескерту: жақсы нәтижелерге қол жеткізу үшін жоғарғы ілгіштеуішті нейлон жіппен сабақтаңыз, ал төменгі ілгіштеуіш инесін кәдімгі жіппен сабақтаңыз.

1) 3 жіптік стандартты негізгі тігіс

Дұрыс керу

• жіп керілісін реттеуіштерді кестеде көрсетілген мәндерге сай қалыптастырыңыз да, тігіп көріңіз.

ИНЕ ҚАЛПЫ	
ТІЛШЕНІҢ ҚАЛПЫ	R
ІЛМЕ ҰЗЫНДЫҒЫ	F - 2



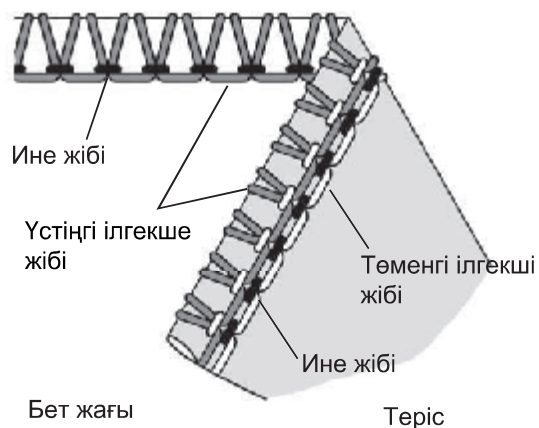
(504)

Үстіңгі ілгекше жібі	Жіптің керілуі			
	Сары	Жасыл	Қызыл сары	Сары
Полиэстер		3,0	5,0	3,0
Нейлон		3,0	3,5	3,5

2) 3 жіптік негізгі еспе

Дұрыс керу

• жіп керілісін реттеуіштерді кестеде көрсетілген мәндерге сай қалыптастырыңыз да, тігіп көріңіз.



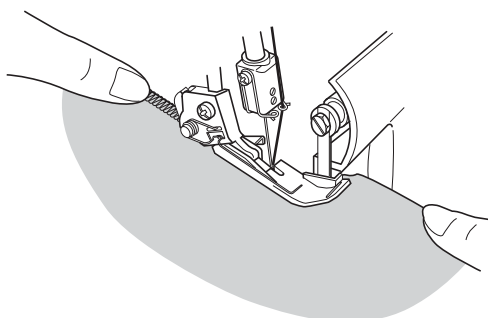
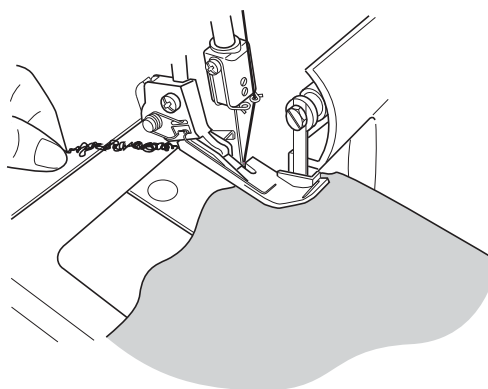
Үстіңгі ілгекше жібі	Жіптің керілуі			
	Сары	Жасыл	Қызыл сары	Сары
Полиэстер		2,0	5,0	7,0
Нейлон		2,0	2,0	5,0

Негізгі тігістер туралы қосымша ақпараттар

- тігісті бастау алдында оның тігіске түсуіне жол бермес үшін жіптердің тізбесін ұстап тұрыңыз.

- матаны жайлап тігу бағытына қарай тартыңыз, бұл неғұрлым сәнді тігіс береді.

- Негізгі тігістерді орындау барысындағы жолақтың минималды ені шамамен 1,5 мм болады, ал кесінді ені 3,5 мм кем болмауы керек.



Негізгі тігіс жіптері тізбегін бекіту

- тігіс соңында матаға шамалы желім тамызыңыз да, кептіріңіз. Содан соң жіптер тізбегінің артығын кесіп тастаңыз.

Ескерту: Желім түсінің мата түсіне сәйкестігін тексеріңіз.



23. ТІГІС НҰСҚАЛАРЫ ЖӘНЕ ТІГУ ТЕХНИКАСЫ

Тегіс өрнектік Flatlock тігісі

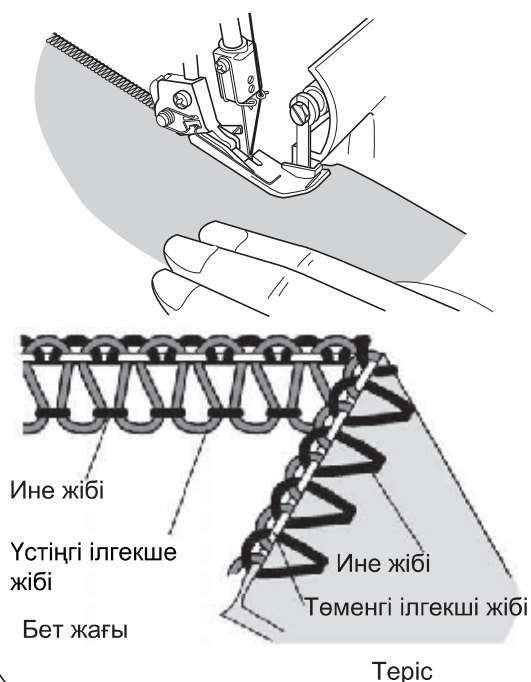
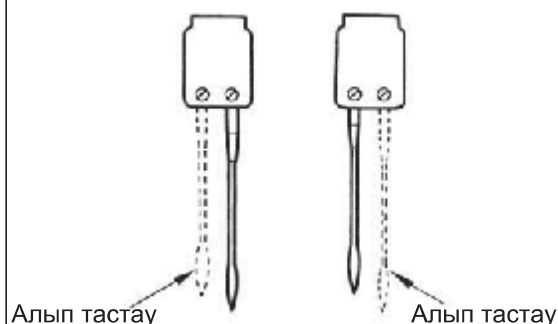
- Тегіс өрнектік тігісті орындау үшін жіптің көрілісі 3-жіптің шетін көмкеруші тігіс үшін керілгендей болуы керек. Тігу орындалғаннан кейін тігіс тегістелуі үшін матаны керу керек.
- Flatlock тігісі жұмыстық тігіс ретінде де, өрнектік тігіс ретінде де пайдаланылады.

1) Машинаны даярлау

- Сол жақ не оң жақ инені алып тастаңыз.
- Бастапқы ретінде 3-жіпті оверлоктау тігісі үшін ұсынылған жіп тартқыш реттегіштерінің орналасуын алыңыз (29 бетті қар.).
- Ине жібінің тартылуын реттегіш (жасыл не көк) анағұрлым бос болуы тиіс.
- Жоғарғы ілмектегіш жібінің тартылуын реттегіш (қызыл сары) сәл бос болуы керек.
- Төменгі ілмектегіш жібінің тартылуын реттегішті (сары) көп босату керек.

2) FLATLOCK тігісін орындау

- Бірге тігілетін детальдарды теріс жақтарын ішке қаратып, тігістің сәндік суреті киімнің сыртына қарайтындай етіп, салыңыз.
 - Тігісті жүргізіп, артық матаны кесіп тастаңыз.
-
- Ине жібі (жасыл және көк тартуды реттегіш) мата сыртына V-тәрізді сурет түсіреді.
 - Төменгі ілмектегіш жібі мата шетімен түзу сызық бойымен жүріп отырады.



- Тігіс түзелуі үшін матаны тігістің екі жағынан тартыңыз.

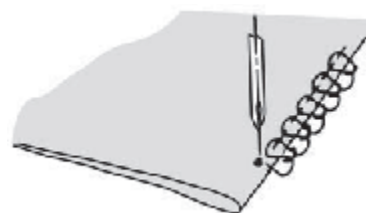
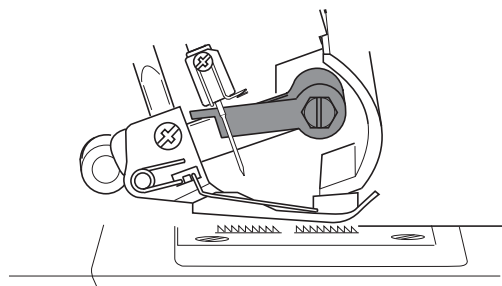
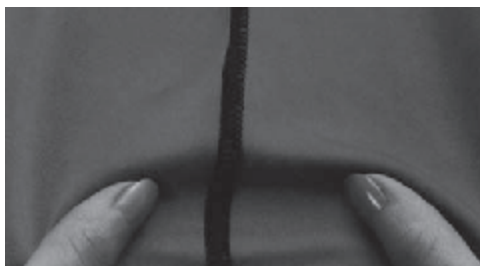
(3) FLATLOCK тігісін сәндік тігіс ретінде орындау

- Қозғалмалы жоғарғы пышақты жұмыс істемейтін күйге ауыстыру керек (25 б. қараңыз).

- Матаның теріс жағын ішіне қаратып салыңыз.

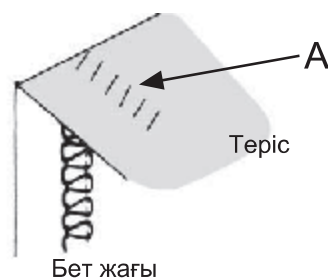
- Матаны табанның астына тігістің бір бөлігі матадан тыс жасалатындай етіп салу керек.

- Тігіс түзелуі үшін матаны тігістің екі жағынан тартыңыз.



(4) Қосымша ақпараттар

- Тігілген мата жазық, тегіс болып қалуы үшін жіптердің тартылуы дұрыс болуы керек.
- Жоғарғы ілмектегіштің жібі басты рөл атқарады. Сондықтан жоғарғы ілмектегішті сабақтау үшін қандай да бір сәндік жіпті, ал ине жібі мен төменгі ілмектегіш жібі ретінде қандай да бір көзге түспейтін жіпті таңдаған жөн.
- Баспалдақ-тігіс жасау үшін, матаның оң жағын ішіне қаратып салу керек. Ондайда сәндік маңызға ине жібі ие болады, өйткені «баспалдақты» сол жасайды (А).

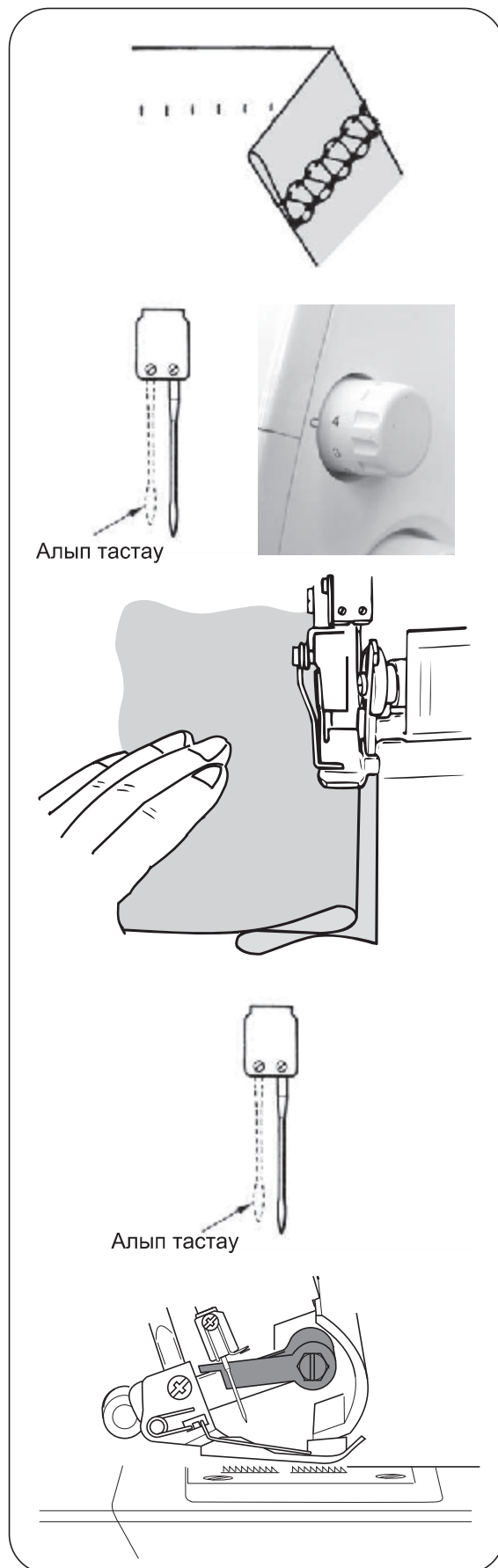


Жасырын тігіс

- Жасырын тігісті орындағанда, бір жұмыс операциясының барысында матаның шығып тұрған шеті қиылып, жеңіл тігіліп, қайырылған шеті оверлокталады.
- Оверлокталған жасырын тігіс бәрінен бұрын трикотаж өнімдеріне жақсы келеді. Ол мата шетін байқатпай, берік өңдеуге мүмкіндік береді.
- Сол жақ инені алып тастап, жіп жіңішке 3-жіпті оверлоктау тігісіне арналғандай тартылады.

Ескерту: Сол сияқты 3- жіпті жалпақ FLATLOCK тігісін де пайдалануға болады.

- Тігіс ұзындығын 4 - 5 мм-ге қойыңыз.
- Матаның теріс жағын ішіне қарай қайырып, сосын тағы да сыртқы жағына, бірінші бүгуден кейін мата шеті 6 мм шығып тұратындай етіп, қайырыңыз.
- Тігісті қайырылған жерге салыңыз. Ине бүрменің шетіне түсуі керек.



Қыса тігістер

- Киім бөлшектерін пішу алдында матаны сәндік түкті бүктемемен сәндеуіңізге болады.
- Сол жақ инені алып тастап, жіптердің тартылуын реттеңіз, жіп жіңішке 3-жіпті оверлоктау тігісіне арналғандай тартылады.

Ескерту: Матаны бұлай өңдеу техникасы үшін айналма тігісті пайдалануға болады.

- Жоғарғы қозғалмалы пышақты жұмыс істемейтін күйге ауыстырыңыз (25 б. қараңыз).
- Матаға суда еритін текстиль қарындашымен қажетті түкті бүктеме санын белгілеңіз

- Матаның теріс жағын ішіне қаратып салып, бүктелген шетін тігіңіз.

- Бүктеменің барлығын бір жаққа қаратып өтекеңіз.

Бұрыштарды тігу

(1) Сыртқы бұрыштар

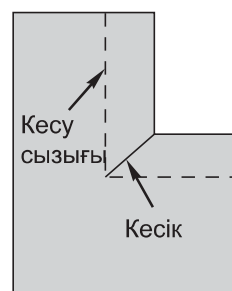
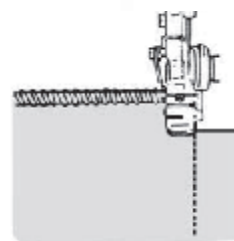
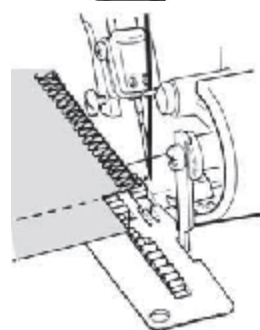
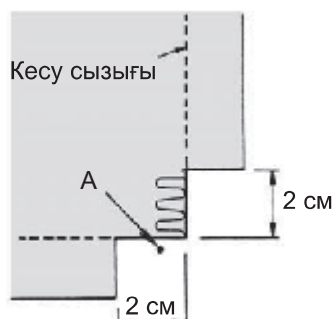
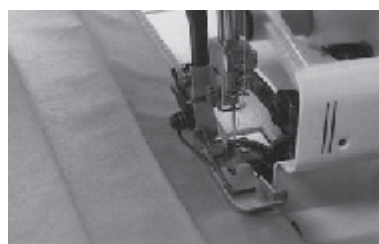
- Бұрыштың алды мен артынан матаны тігіс сызығына 2 см қалтырып, кесіңіз.
- „А“ нүктесіне дейін тігіп, тоқтаңыз.
- Ине мен табанды сәл көтеріңіз.
- Матаны саусақпен ине пластинасына басып отырған жіптің тартылуы әлсірегенше, тартыңыз.

Ескерту: Бұл суретте жақсы көрінуі үшін, онда табан көрсетілмеген.

- Енді матаны бұрып, табанды, пышақ кесу сызығына түсетіндей етіп, түсіріңіз.
- Тартудан босаған жіптерді жоғары тартып, тігуді жалғастырыңыз.

(2) Ішкі бұрыштар

- Матаны тігіс шетінен кесіңіз.



- Жоғарғы қозғалмалы пышақты істен шығару (25-бетте).

- Қиындының сызығымен тігу.

- Бұрышына жетпестен тоқтап матаны сол жаққа бұрышын жазу үшін салу.

- Матаның шеті мен бүрімдерді жылжыта отырып ақырындап тігуді жалғастыру керек керек

Иілімдерді түйреуішпен бекіту

- түйреуіштерді табаншаның сол жағына қадау қажет. Осылайша түйреуіштер тез алынады және пышаққа жақын болмайды.



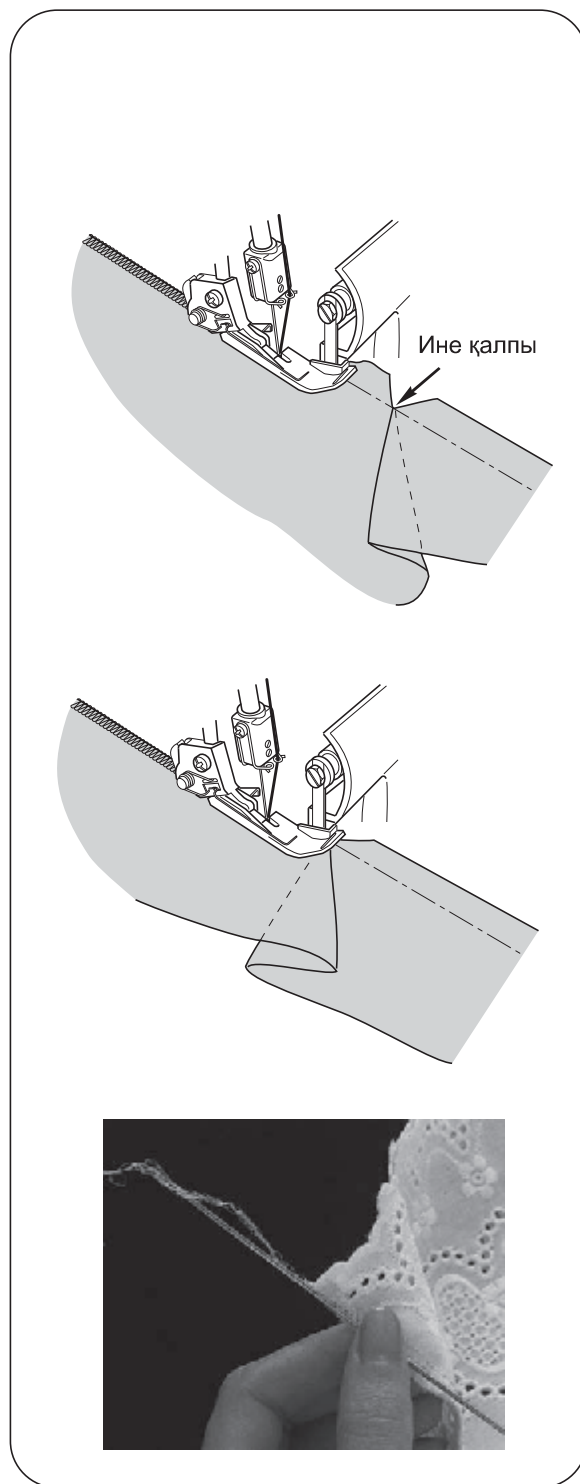
Назар аударыңыз!
Түйреуіштің үстінен тіккен жағдайда пышақ сынуы мүмкін.

Жіп тізбегін бекіту

- Жіптер тізбегін иненің үлкен тесігіне енгізіңіз (Қолмен тігуге арналған ине).

- Жіп тізбегін бекіту үшін, инені тігістің соңына қадау қажет.

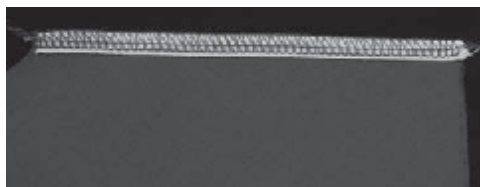
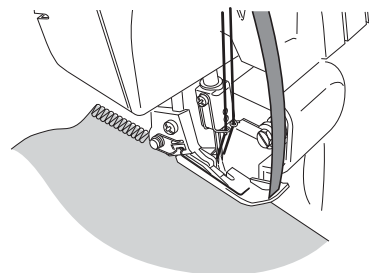
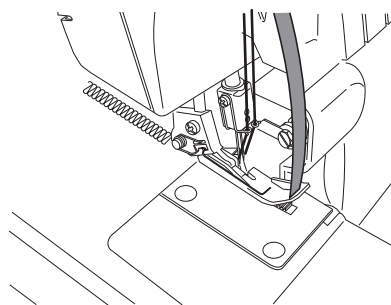
Ескерту: Дөңгеленген тігіс жасау үшін 51- бетке қараңыз.



Тігісті қатайту

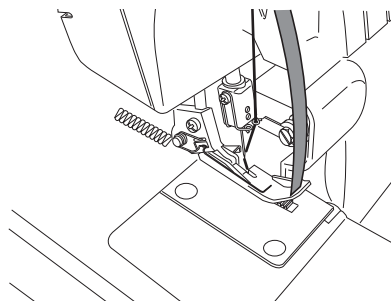
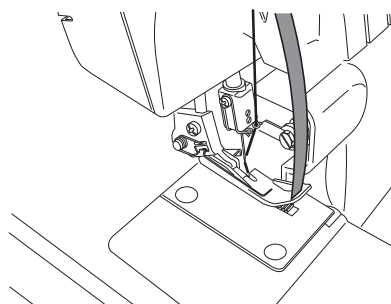
- Саржалық тоқу лентасының көмегімен матаның шетін бүріп тіккен жағдайда, тігіс берік болып тігіледі.
- Лента табаншаның алдыңғы жағындағы жырықтан өткізіледі.
- Лентаны табаншаның астына салып тіге бастайды.

- Лента салып тігіс жасау оң жақтағы суретте көрсетілген.



Жіп тізбегін байлау

- Жоғарғы қозғалмалы пышақты істен шығарып.
- Табаншаның алдыңғы жағындағы жырықтан салынбалы бауды өткізіп (комплектті жіпті немесе саржалық тоқыма лентасын).
- Салынбалы шнурды табаншаның астына салып керек ұзындықта кезектеп тігу.
- Кезектеліп жіппен тігілген бордюрлерді жеке немесе екіқатар немесе төрт қатар қылып қолдануға болады.



24. МАШИНАНЫ КҮТУ

Оверлокты тігін машинасы үшін маңызды екі нәрсеге көңіл бөлу қажет. Жай машинаға қарағанда бұзылмауына көңіл көбірек бөлу қажет.

- 1) Оверлок көбінесе мата шетін қиып жұмыс жасағандықтан талшықты мамық өте көп жиналады.
- 2) Тігін машинасының бөлшектері жылдам қозғалғандықтан жай машинаға қарағанда жиірек майлап отыру керек.

Машинаны тазалау



Назар аударыңыз!

Машинаны тазалау алдында міндетті түрде машина ашасын розеткадан шығару қажет.

- Құрғақ щетка көмегімен ілмектегішпен пышақтың айналасын талшықтар мен мамықтан жиі тазартып тұру қажет.

Ескерту: қылқалам қосымша жабдық ретінде сатылып алынады.



Машинаны майлау



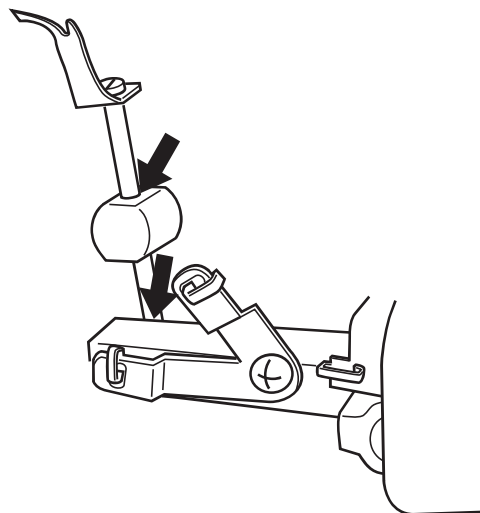
Назар аударыңыз

Машинаны майлау алдында міндетті түрде машина ашасын розеткадан шығару қажет.

- Үнемі суретте көрсетілген жерлерді ғана майлап тұру қажет.

Ескерту:

Тек қана арнайы ұсынылған майды қолданыңыз. Басқа майды қолданған машинаның істен шығуына алып келеді.

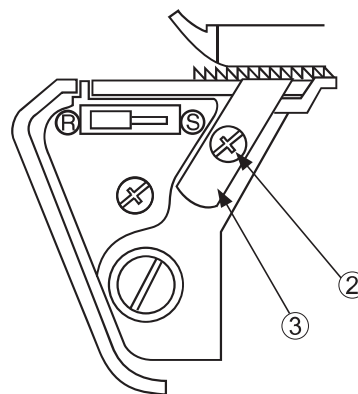
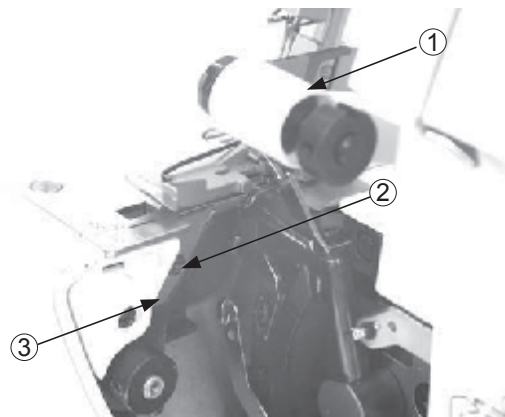


Қозғалмайтын пышақты ауыстыру



Назар аударыңыз!
Машинаны қозғалмайтын пышақты ауыстырар алдында міндетті түрде машина ашасын розеткадан шығару қажет.

- Қозғалмайтын пышақты дөкір болғанда ғана ауыстырады.
- Қозғалмайтын пышақты ауыстыру төмендегі нұсқауларға сәйкес жүргізілуі керек.
- Машина ашасын розеткадан шығару қажет.
- Ілмектегіштің бөлімінің қақпағын ашып, жоғарғы пышақты (1) істен шығарыңыз (25-ші бетте).
- Бекіту винтін босатып (2) қозғалмайтын пышақтың пластинкасымен пышақты шығарып алыңыз (3).
- Қозғалмайтын пышақтың ұштауышының саңылауына пышақты салып және оның қырын ине пластинасының жоғары жағына орнатыңыз.
- Бекіту винтін босатып (2) қозғалмайтын пышақтың пластинкасымен пышақты шығарып алыңыз.
- Қозғалмалы пышақты (1) бұрап іске қосыңыз.



25. МҮМКІН АҚАУЛАРДЫ КЕТІРУ

Ақаулар	Түзету әрекеттері	Беті
Матаның дұрыс берілмеуі	- Ине шаншымның ұзындығын ұлғайту	21
	- Қалың маталармен жұмыс жасағанда табаншаның қысымын көбейту	22
	- Жеңіл матамен жұмыс жасағанда табаншаның қысымын азайту	22
Ине сынса	- Инені дұрыс салу	11
	- Тігкенде матаны тартпау	28
	- Ине ұстаушының винтін тарту	11
	- Ауыр матаға жуан ине қолдану	7
Жіп үзіле береді	- Машинаның жіппен сабақталуын тексеру	12 - 19
	- Машинада жіптердің түйінделмеуін бақылау	20
	- Инені дұрыс салу немесе ауыстыру, ескі ине дөкір болып немесе майысқан болуы мүмкін.	11
	- Сапасы бойынша сай келетін жіп қолдану	7
	- Сапасы бойынша сай келетін жіп қолдану	45
	- Жіптердің тартылуын босату	29 - 34
Ине шаншымдарды өткізіп жібереді	- Инені ауыстыру, ескі ине дөкір болып немесе майысқан болуы мүмкін.	7
	- Ине ұстаушының винтін тарту	11
	- Инені дұрыс салу	11
	- Инені басқа типті немесе басқа нөмірлі инеге ауыстыру	7
	- Машинаның жіппен сабақталуын тексеру	12 - 19
	- Қысқыш табаншаның қысымын көбейту	22
	- Сапасы бойынша сай келетін жіп қолдану	45
Ине шаншымдарды біркелкі емес	- Жіптердің тартылуын түзету	29 - 34
	- Машинада жіптердің түйінделмеуін бақылау	21
	- Машинаның жіппен сабақталуын тексеру	12 - 19
Матаның жиырылуы	- Жіптердің тартылуын босату	29 - 34
	- Машинада жіптердің түйінделмеуін бақылау	20
	- Жеңіл, сапалы жіп пайдалану керек	45
	- Ине шаншым ұзындығын ұлғайту	21
	- Жеңіл матамен жұмыс жасағанда табаншаның қысымын азайту	22
Мата дұрыс кесілмейді	- Пышақтардың орнатылуын тексеру	43
	- Бір немесе екі пышақты ауыстыру	43
Материал блокталады	- Ілмектегіштің қақпағын жабу	9
	- Машинада жіптердің түйінделмеуін бақылау	20
	- Қалың матаның шетін алдын ала жай машинамен басып өтіп, кейі оверлоктау.	
Машина істемейді	- Машинаны тоққа қосу	9

26. ЖІП ПЕН ИНЕ ТАҢДАУ БОЙЫНША КЕҢЕС

Мата түрі	Жіп түрі	Ине Singer № 2022
Жеңіл маталар Бәтес, органза, киіз, крeп және т. б.	м/қ: # 100 жібек: # 100 штапельдік талшық #80-#90 Тетрон: #80-#100	#11
Орташа маталар Мүслин, жұқа зығыр мталар, сәтен, габардин, жұқа шыт және т. б.	м/қ: # 60-# 80 жібек: # 50 штапельдік талшық #60-#80 Тетрон: #60-#80	#11, #14
Қалың маталар Оксфорд, джинс маталар, твид, корд, бостон және т. б.	м/қ: # 40 - #60 жібек: # 40-# 60 штапельдік талшық #60-#80 Тетрон: #50-#80	#14
Тоқылған маталар Трикотаж	штапельдік талшық #80-#90 Тетрон: #60-#80	#11
Джерси	штапельдік талшық #60-#80 Тетрон: #60-#80	#11, #14
Шыт (маталық және тоқылған)	штапельдік талшық #60-#80 Тетрон: #50-#60 Нейлонды шыт: Тетронды шыт:	#11, #14

Singer №2022 инесі машина кешенімен бірге жеткізіледі.

Пайдаланып отырған матға сай келетін инені таңдап қаолданған абзал.

27. СИПАТЫ

Пішіншамалары	Мәндері
Тігу жылдамдығы	Минутына ең көбі 1,300 ілгек
Ілгек қадамының ұзындығы (жіптің берілуі)	1-4 мм. (стандартты негізгі тігу F-2, қарапайым көктеу – 3,0)
Дифференциалды беріліс	1.0,7 – 1.2 (қосулы дифференциалды тасымалдауышпен)
Баса көктеу ені	Негізгі баса көктеу 1,5 мм, негізгі көктеп тігу 3,0-6,7 мм (стандартты 3,5 мм)
Ине ұстаушы қадамы	27 мм
Табанның көтерілуі	4,5 мм
Инелер	Негізгі тігіс: Singer №2022 #11 Қарапайым көктеп тігу Singer№2022;#11-#14
Үлгі	ML 674D
Жіптер саны	3,4
Машина пішіндері	
Ені	329
Тереңдігі	270
Биіктігі	265
Салмағы (кг)	6.2



БҰЛ ӨНІМ ЖЕРГІЛІКТІ ЗАҢДАРҒА САЙ ЖОЙЫЛУЫ КЕРЕК.

(RUS-UKR-KAZ)

Part No.378682-036 SINGER ML 674D

Rev.1

Printed in China

www.singer.com

SINGER (SHANGHAI) SEWING MACHINE CO.,LTD
No.1078,Dayao Road,MinHang,Shanghai 200245,China.